

Dati anagrafici:

CODICE CLIENTE **4521257M**

P.IVA: 00875920157

IMMOBILIARE T E T DI TOMMASELLI GIULIO E C SAS

VIA PORCELLAGA, 6

25122 BRESCIA (BS)

09-06-2020

Spett.le

**IMMOBILIARE T E T DI TOMMASELLI GIULIO E C SAS****VIA PORCELLAGA, 6****25122 BRESCIA (BS)**

In riferimento alla Vostra richiesta, Vi trasmettiamo la nostra migliore offerta per l'esecuzione del seguente intervento:

**Codice di rintracciabilità: P0568216****Tipo di intervento** : TIPO3 ESTENDIMENTO RETE**Tipologia servizio** : RISCALDAMENTO con / senza ACQUA CALDA**Tipologia di utenza** : RESIDENZIALE**Ubicazione fornitura** : VIA DA CEMMO PIETRO, 5/PL - 25126 BRESCIA (BS)**Data richiesta** : 03-06-2020

Da eseguirsi contemporaneamente ad intervento per fornitura di ENERGIA ELETTRICA-GAS-ACQUA-TELERISCALDAMENTO

Il contributo per l'esecuzione dei lavori, definito con metodologia analitica, è il seguente:

<b>Importo da pagare</b>	<b>Totale imponibile (*)</b>	<b>Importo IVA 22%</b>
<b>Euro 21.374,40</b>	<b>€ 17.520,00</b>	<b>€ 3.854,40</b>

**Termini di validità: 180 giorni dalla data della presente.****MODALITÀ DI PAGAMENTO DEL PREVENTIVO**Il pagamento dovrà essere effettuato nelle seguenti modalità riportando, nella causale del versamento, il codice rintracciabilità **P0568216** ed il codice cliente **4521257M**:

- **bonifico bancario** **A2A SPA - CIN L - ABI 03111 - CAB 01673 - C/C 35340**  
(COORD.IBAN: IT33L031110167300000035340) - SWIFT/BIC: BLOPIT22
- **c/c postale** **A2A SPA - C/C 11795259**  
(COORD. IBAN: IT 54 P 07601 11200 000011795259) - SWIFT/BIC: BPPIITRRXXX

Per accettare il presente preventivo è indispensabile inviare al numero di fax 0303554084 o all'indirizzo mail [preventivi.tlrbs@a2a.eu](mailto:preventivi.tlrbs@a2a.eu) i seguenti documenti:

- 1) Copia compilata del modulo di ACCETTAZIONE PREVENTIVO;
- 2) Documento comprovante l'avvenuto pagamento dell'importo totale del preventivo.

A pagamento avvenuto provvederemo ad emettere e trasmettere fattura quietanzata.

**RICHIESTA DI EMISSIONE FATTURA ANTECEDENTE IL PAGAMENTO - P0568216**La trasmissione del presente modulo, datato e firmato dall'avente diritto, al numero di fax 030 3554084 o alla casella di posta [preventivi.tlrbs@a2a.eu](mailto:preventivi.tlrbs@a2a.eu), vale come accettazione del preventivo P0568216; con la richiesta di emissione fattura antecedente il pagamento il firmatario si impegna ad effettuare il versamento, con le stesse modalità sopra riportate, entro 15 giorni del ricevimento della fattura. Se il pagamento è effettuato oltre i termini indicati, il Fornitore potrà richiedere, oltre al corrispettivo dovuto, la corresponsione degli interessi di mora calcolati su base annua e pari al TUR (Tasso Ufficiale di Riferimento), così come definito dall'art. 2 del D.L. n. 213 del 24 giugno 1998, maggiorato del tre e mezzo per cento.

Data: \_\_\_\_\_

Firma: \_\_\_\_\_



**DATI TECNICI**

Fornitura e posa di doppia tubazione DN 80 MM con scavi rinterrati e ripristini al tappetino stradale (se non diversamente specificato) per una lunghezza di circa 0 mt. come evidenziato nella planimetria allegata.

**ELEMENTI NECESSARI PER L'ESECUZIONE DELL'INTERVENTO**

Daremo corso all'esecuzione dell'intervento solo dopo l'accettazione del preventivo e aver ricevuto da parte del richiedente, tramite fax al numero 0303554084 o all'indirizzo mail [preventivi.tlrbs@a2a.eu](mailto:preventivi.tlrbs@a2a.eu), la seguente documentazione:

- Autorizzazioni/Permessi a cura del richiedente: nessuno.
- Interventi a cura e spese del richiedente: nessuno.

Segnaliamo che la realizzazione dell'intervento è inoltre subordinata all'ottenimento delle seguenti autorizzazioni da parte della società:

- Autorizzazioni/Permessi a cura dell'Azienda: nessuno.

**TEMPI DI ESECUZIONE**

A2A Calore & Servizi si impegna a comunicare al Cliente l'offerta entro 30 giorni lavorativi dalla data di ricevimento della richiesta.

Accettato il preventivo, l'esecuzione dei lavori avverrà in una data concordata con il richiedente, previa comunicazione dell'ottenimento da parte Vostra delle necessarie autorizzazioni ove sopra evidenziate.

**COMUNICAZIONI AL CLIENTE**

Si precisa che la realizzazione delle eventuali opere di allacciamento stradale sono subordinate all'ottenimento della concessione di manomissione del suolo pubblico da parte degli Enti competenti. In caso di impossibilità a conseguire i permessi e/o servitù, o nell'impossibilità tecnica di realizzare le opere, Vi verrà restituita la quota versata.

Ricordiamo infine che l'importo non comprende i contributi di allacciamento agli edifici che saranno successivamente quantificati, su vostra specifica richiesta.

Il contratto di fornitura potrà essere stipulato solo dopo la verifica positiva della predisposizione degli impianti interni e/o esterni al fabbricato.

Infine si invita a prendere visione delle "CONDIZIONI GENERALI DI FORNITURA" e delle "CONDIZIONI ECONOMICHE" riportate in allegato, pubblicate anche sul sito aziendale all'indirizzo:  
[http://www.a2acaloreservizi.eu/home/cms/a2a\\_caloreservizi/area\\_clienti/prezzi/](http://www.a2acaloreservizi.eu/home/cms/a2a_caloreservizi/area_clienti/prezzi/)

Il nostro Ufficio Commerciale Teleriscaldamento (sig. IVANO DUSI - tel. 030/3554477) è a disposizione per eventuali chiarimenti.

Distinti saluti.

A2A Calore & Servizi S.r.l.  
Teleriscaldamento  
Luca Rigoni



**Servizio TELERISCALDAMENTO - ACCETTAZIONE PREVENTIVO - P0568216**

**Compilare e trasmettere al fax n° 0303554084 o all'indirizzo mail preventivi.tlrbs@a2a.eu**

IMPIANTO SITO IN VIA DA CEMMO PIETRO, 5/PL - 25126 BRESCIA (BS)

Io sottoscritto/a \_\_\_\_\_

Dichiaro di aver preso visione, di accettare le condizioni riportate nel preventivo di A2A Calore & Servizi S.r.l. e di acconsentire all'esecuzione dell'intervento così come concordato in fase di sopralluogo con il Vostro delegato e schematizzato nell'allegato tecnico (dove presente).

**Allego alla presente copia del documento comprovante l'avvenuto pagamento** e comunico i dati necessari all'emissione della fattura:

P.IVA \_\_\_\_\_ Gruppo IVA \_\_\_\_\_

Cod. Fiscale \_\_\_\_\_

\* Codice Destinatario

\* Indirizzo Pec

Ragione Sociale \_\_\_\_\_

Indirizzo \_\_\_\_\_

Comune \_\_\_\_\_ Prov. \_\_\_\_\_ CAP \_\_\_\_\_

Indirizzo recapito fattura \_\_\_\_\_

**Importo Euro 21.374,40**

**Soggetto a scissione dei pagamenti (split payment) ai sensi del D.L. n.50 del 24/04/2017** Sì  No

\* **Solo per Partite IVA** - Compilare obbligatoriamente almeno uno dei due campi tra "Codice Destinatario" e "Indirizzo PEC". Obbligo di emissione e trasmissione delle fatture in modalità solo elettronica, tra tutti gli operatori nazionali, introdotto dalla Legge n.205/2017 (c.d. Legge di Bilancio 2018).

**Se Pubblica Amministrazione riportare i seguenti dati:**

Codice univoco fatturazione (6 caratteri alfanumerici) \_\_\_\_\_

Codice unico di Progetto (CUP) \_\_\_\_\_ Codice identificativo di gara (CIG) \_\_\_\_\_

**RICONOSCO**

inoltre, quale punto di consegna, il punto di confine e di raccordo tra l'impianto di distribuzione e l'impianto del cliente finale, di norma posto sul confine tra la proprietà pubblica e privata, a prescindere dalla collocazione degli apparecchi di misura.

A valle del punto di riconsegna gli oneri di manutenzione e la responsabilità sono del Cliente Finale.

Mi impegno anche a non eseguire o fare eseguire lavori o modifiche sul tratto di impianto posto tra il punto di consegna ed il punto di misura. Detti interventi devono essere preventivamente concordati/autorizzati dalla società di distribuzione.

Data: \_\_\_\_\_

Firma per accettazione: \_\_\_\_\_

## PRIVACY

### Informativa sul trattamento dei dati personali

Ai sensi degli art. 13 e 14 del Regolamento UE 2016/679 del 27 aprile 2016<sup>1</sup> relativo alla protezione delle persone fisiche con riguardo al trattamento<sup>2</sup> e alla libera circolazione dei dati personali (di seguito "Regolamento Privacy"), Le forniamo le seguenti informazioni in merito ai trattamenti che La riguardano.



#### 1. Titolare del trattamento

Titolare del trattamento dei dati personali (nel seguito anche il "Titolare") è A2A Calore & Servizi S.r.l. con sede a Brescia in Via Lamarmora 230.



#### 2. Responsabile della protezione dei dati personali

Il Titolare ha nominato un Responsabile della Protezione dei Dati personali (RPD) che può essere contattato al seguente indirizzo di posta elettronica [dpo.privacy@a2a.eu](mailto:dpo.privacy@a2a.eu), per tutte le questioni relative al trattamento dei dati personali e all'esercizio dei Suoi diritti.



#### 3. Finalità e base giuridica del trattamento

Il Titolare svolge il trattamento dei Suoi dati personali per:

- emettere preventivi, stipulare contratti, adempiere alle obbligazioni contrattuali e di legge, espletare tutte le attività necessarie o utili per il costante miglioramento del servizio erogato (compresa, ad esempio, l'analisi ed il monitoraggio della qualità dei servizi di assistenza alla clientela e la verifica del relativo livello di gradimento, l'attività di test sui sistemi informatici);
- svolgere analisi sulla solvibilità, valutazioni sulla situazione finanziaria, merito creditizio, affidabilità e puntualità nei pagamenti e prevenzione delle frodi;
- invio, mediante e-mail e posta cartacea, di informazioni promozionali relative ai propri prodotti e servizi analoghi a quelli già prestati (soft spam), fermo il Suo diritto di opposizione.

Il Titolare informa, altresì, che le telefonate gestite dai call center potranno essere registrate allo scopo di analizzare e monitorare la qualità del servizio telefonico.

Previo Suo specifico consenso, il Titolare può trattare i Suoi dati personali per lo svolgimento di:

- attività di profilazione a scopo di marketing (analisi delle abitudini e delle scelte di consumo);
- attività di marketing (elaborazione di studi e ricerche di mercato, invio di materiale pubblicitario, vendita o collocamento di prodotti e servizi, invio di informazioni commerciali) su prodotti e servizi propri, di società del Gruppo A2A o di società terze.

Il Trattamento dei dati può avere come base giuridica:

- l'esecuzione del contratto o misure precontrattuali adottate su Sua richiesta;
- il perseguimento di un legittimo interesse del Titolare (comunicazione dati personali all'interno del gruppo imprenditoriale a fini amministrativi interni, attività di marketing rientranti nell'ambito del soft spam, eventuale difesa di un diritto in sede giudiziaria, prevenzione delle frodi);
- l'eventuale adempimento di un obbligo di legge al quale è soggetto il Titolare (es. comunicazioni di dati alle Autorità);
- il consenso specifico da Lei liberamente espresso (es. per attività di marketing).

<sup>1</sup> Regolamento generale sulla protezione dei dati (GDPR).

<sup>2</sup> Trattamento: qualsiasi operazione o insieme di operazioni, compiute con, o senza, l'ausilio di processi automatizzati e applicate a dati personali, o a insiemi di dati personali, come la raccolta, la registrazione, l'organizzazione, la strutturazione, la conservazione, l'adattamento o la modifica, l'estrazione, la consultazione, l'uso, la comunicazione mediante trasmissione, diffusione o qualsiasi altra forma di messa a disposizione, il raffronto o l'interconnessione, la limitazione, la cancellazione o la distruzione.



#### 4. **Categorie di dati personali**

I dati personali trattati dal Titolare includono, a titolo esemplificativo:

- dati identificativi e anagrafici (es. nome, cognome, codice fiscale, indirizzo, data e luogo di nascita);
- dati di contatto (es. numeri di telefono, fisso e/o mobile, indirizzo email);
- dati di profilazione e marketing (es. interessi e passioni);
- dati relativi alla fornitura (es. tipologia fornitura, POD, consumi);
- informazioni sulla solvibilità (es. solleciti, insoluti, calcolo interessi, depennamenti, piani di rientro, affidi, ecc.);
- informazioni creditizie relative ai contratti in essere quali dati relativi alla richiesta/rapporto di credito, descrittivi in particolare della tipologia di contratto, dell'importo del credito, delle modalità di rimborso e dello stato della richiesta o dell'esecuzione del contratto e/o provenienti da fonti pubbliche e/o da SIRC (Sistemi di Informazione in tema di Rischio Creditizio, di puntualità nei pagamenti e dei rischi correlati);
- dati finanziari, relativi ai pagamenti (es IBAN), al loro andamento periodico, all'esposizione debitoria anche residua e alla sintesi dello stato contabile del rapporto; dati relativi ad attività di recupero del credito o contenziose, alla cessione del credito;
- dati relativi all'immagine (es. foto su carta d'identità) e registrazioni vocali (es. registrazioni di ordini telefonici);
- altri dati riconducibili alle categorie sopra indicate (es. dati catastali).

Il Titolare potrebbe trattare dati particolari dei propri clienti per dare seguito di specifiche richieste (es. adesione a sindacati o dati relativi allo stato di salute).



#### 5. **Destinatari dei dati personali**

I dati personali raccolti potranno essere comunicati a soggetti che agiranno a seconda dei casi come autonomi Titolari o Responsabili del trattamento, per le finalità di cui sopra, in adempimento ad obblighi di legge, regolamentari e/o derivanti dalla normativa comunitaria o perché titolari di un legittimo interesse.

I Suoi dati personali potranno essere comunicati a:

- soggetti incaricati dell'esecuzione di attività connesse e strumentali ai trattamenti (società di servizi di archiviazione, società di servizi informatici, società di servizi social media management, società di marketing, società di recupero crediti il cui elenco è disponibile sul sito internet del Titolare, studi professionali, esercenti servizi di default, società di brokeraggio, compagnie di assicurazioni);
- altre Società del Gruppo A2A, Enti di ricerca, Università;
- Amministrazioni pubbliche, Autorità e altri soggetti in assolvimento di obblighi di legge (ad esempio, i Suoi dati potranno essere comunicati all'Agenzia delle Entrate e all'Autorità di regolazione per energia reti e ambiente - ARERA.; i dati catastali verranno comunicati all'Anagrafe Tributaria);
- istituti bancari (nei casi previsti) per la gestione degli incassi.

I Suoi dati non verranno diffusi (messi a disposizione di soggetti indeterminati).



#### 6. **Trasferimento dei dati in paesi terzi**

Il Titolare si riserva di trasferire i Suoi dati personali verso un Paese terzo sulla base delle decisioni di adeguatezza della Commissione Europea ovvero sulla base delle adeguate garanzie previste dalla vigente normativa.



#### 7. **Periodo di conservazione dei dati personali**

I Suoi dati verranno conservati per un periodo di tempo non superiore a quello necessario al conseguimento delle finalità per le quali essi sono trattati o per l'adempimento ad obblighi di legge.

In particolare in relazione alla gestione del rapporto contrattuale in essere, i dati saranno conservati per 10 anni dalla cessazione/ultimo adempimento legato al contratto o dal momento di interruzione della prescrizione.

I dati anagrafici non strettamente necessari all'esecuzione del contratto e i dati relativi ad interessi e passioni trattati per esclusive finalità di marketing e profilazione a scopo di marketing, sono conservati:

- in vigore del contratto per 48 mesi dalla raccolta/aggiornamento del dato;
- dopo la cessazione dell'ultimo contratto per 48 mesi dall'adempimento conclusivo dello stesso. L'indice di solvibilità è conservato per 24 mesi dal giorno del calcolo (quotidiano) e l'ultimo valore viene conservato per 5 anni dalla cessazione del contratto/dall'ultimo adempimento legato al contratto. Il periodo di conservazione definito per gli eventi considerati per il calcolo dell'indice di solvibilità è pari a 10 anni dalla cessazione del contratto/ultimo adempimento legato al contratto.

Le registrazioni telefoniche saranno conservate per 72 ore.

In caso di contenzioso i tempi di conservazione sopra indicati potranno essere estesi fino a 10 anni dalla definizione dello stesso.



## 8. Modalità del trattamento

Il trattamento sarà effettuato dal personale autorizzato che abbia necessità di averne conoscenza nell'espletamento delle proprie attività, con o senza l'ausilio di strumenti elettronici, secondo principi di liceità e correttezza in modo da tutelare in ogni momento la riservatezza e i diritti dell'interessato nel rispetto di quanto previsto dalla vigente normativa.

Previo Suo specifico consenso, le attività di marketing potranno essere realizzate attraverso modalità di contatto tradizionali, quali posta cartacea e telefonate con operatore, o con modalità di contatto automatizzate, quali e-mail, SMS, MMS, fax e telefonate senza operatore.

La profilazione a scopo di marketing (analisi delle abitudini e delle scelte di consumo) avviene mediante un processo automatizzato allo scopo di studiare e analizzare i profili comportamentali e gli aspetti caratterizzanti la base clienti per ottimizzare le attività promozionali di prodotti e servizi.

La verifica della solvibilità dei clienti viene condotta, mediante un processo decisionale automatizzato che calcola l'indice di solvibilità tenendo conto di tutti gli eventi negativi (es. solleciti, insoluti, calcolo interessi, depennamenti, piani di rientro, affidi, ecc.) che caratterizzano lo storico dei pagamenti o di eventuali azioni legate alle attività di recupero del credito messe in atto dal Titolare.

Il sistema aziendale monitora lo stato dei pagamenti del cliente e, qualora rilevi la sussistenza di crediti scaduti e non saldati, inibisce rinnovi contrattuali o nuove attivazioni di servizi. In ipotesi di regolarità nei pagamenti relativi a forniture, inibisce il perfezionamento di contratti nuovi qualora sussistano pregiudizievoli o protesti in capo al soggetto richiedente il nuovo servizio.



## 9. Diritti dell'interessato

Lei ha il diritto di chiedere al Titolare del trattamento:

- la conferma che sia o meno in corso un trattamento di Suoi dati personali e, in tal caso, di ottenerne l'accesso (diritto di accesso);
- la rettifica dei dati personali inesatti o l'integrazione dei dati personali incompleti (diritto di rettifica);
- la cancellazione dei dati stessi se sussiste uno dei motivi previsti dal Regolamento Privacy (diritto all'oblio);
- la limitazione del trattamento quando ricorre una delle ipotesi previste dal Regolamento Privacy (diritto di limitazione);
- di ricevere in un formato strutturato, di uso comune e leggibile da dispositivo automatico i dati personali da Lei forniti al Titolare e di trasmettere tali dati a un altro Titolare del trattamento (diritto alla portabilità);
- di opporsi in qualsiasi momento al trattamento eseguito per il perseguimento di un legittimo interesse del titolare e per finalità di marketing e profilazione (diritto di opposizione);
- di revocare l'eventuale consenso al trattamento dei Suoi dati, in qualsiasi momento, senza pregiudicare la liceità del trattamento basata sul consenso prestato prima della revoca.

Il consenso rilasciato per lo svolgimento di attività di marketing con modalità di contatto automatizzate (a titolo esemplificativo sms, mms, fax, fonie, e-mail, applicazioni web) si estende anche alle modalità di contatto tradizionali (posta cartacea o chiamata telefonica con operatore). Analogamente, l'opposizione allo svolgimento di attività di marketing con modalità di contatto automatizzate si estende anche alle modalità di contatto tradizionali. Resta salva la Sua facoltà di fornire il consenso o di esercitare il diritto di opposizione in relazione ad una sola delle due modalità di esecuzione delle attività

di marketing. Per esercitare i Suoi diritti potrà inviare richiesta scritta al Titolare del trattamento o al Responsabile della Protezione dei Dati, indicando la Società del Gruppo A2A destinataria della richiesta.

Fatto salvo ogni altro ricorso amministrativo o giurisdizionale, Lei ha il diritto di proporre reclamo a un'Autorità di controllo, qualora ritenga che il trattamento che La riguarda violi il Regolamento Privacy.



#### 10. **Origine dei dati personali e conseguenze del mancato conferimento**

Tutti i dati personali necessari all'esecuzione del contratto sono da Lei conferiti, osservati dal Titolare, e il mancato conferimento impedisce di dar corso al rapporto contrattuale.

Tutti i dati personali necessari per finalità di marketing e profilazione (es. interessi e passioni) sono da Lei conferiti, e il mancato conferimento non impedisce di dar corso al rapporto contrattuale, ma preclude la possibilità di inviarLe comunicazioni di natura commerciale.



#### 11. **Processi decisionali automatizzati**

I dati non saranno sottoposti a decisioni basate unicamente sul trattamento automatizzato, compresa la profilazione, che producano effetti giuridici che riguardano o che incidano significativamente sulla sua persona.

### **Consenso al trattamento dei dati personali**

Ricevuta l'informativa in conformità alle previsioni contenute nel Regolamento UE 2016/679 del 27 aprile 2016 (Regolamento Privacy), il/la sottoscritto/a:

esprime il consenso

nega il consenso

al trattamento dei propri dati personali per finalità di marketing (invio di materiale pubblicitario, vendita diretta, compimento di ricerche di mercato e comunicazione commerciale) su prodotti e servizi offerti dal Titolare, tramite modalità di contatto automatizzate e tradizionali così come descritte nell'informativa;

esprime il consenso

nega il consenso

al trattamento dei propri dati personali per lo svolgimento di attività profilazione a scopo di marketing (analisi delle abitudini e scelte di consumo), per ottimizzare le attività promozionali di prodotti e servizi offerti dal Titolare;

esprime il consenso

nega il consenso

al trattamento dei propri dati personali per finalità di marketing (invio di materiale pubblicitario, vendita diretta, compimento di ricerche di mercato e comunicazione commerciale) su prodotti e servizi offerti da società del Gruppo A2A o da società terze, tramite modalità di contatto automatizzate e tradizionali così come descritte nell'informativa.

\_\_\_\_\_  
(data)

\_\_\_\_\_  
(firma leggibile)

**MODULO "RISCHI SPECIFICI E DI INTERFERENZA"**  
(art. 26 del D.Lgs. 81/08 e s.m.i.)

Il sottoscritto ..... in qualità di legale rappresentante o persona delegata

dello stabile di cui al presente contratto evidenzia che negli ambiti dello stesso di seguito indicati:

- |   |   |   |                                  |
|---|---|---|----------------------------------|
| <input type="checkbox"/> Centrale Termica interrata | <input type="checkbox"/> Centrale termica cortile | <input type="checkbox"/> Cortile/Facciate | <input type="checkbox"/> Cantina |
| <input type="checkbox"/> Box                        | <input type="checkbox"/> Rampa box                | <input type="checkbox"/> Coperture        | <input type="checkbox"/> .....   |

sono presenti i seguenti rischi

<b>RISCHI SPECIFICI</b>	
<b>Tipologia di Rischio</b>	<b>Descrizione, allegati ed eventuale prescrizioni</b>
<input type="checkbox"/> Il cliente dichiara la <u>assenza</u> di amianto a seguito di analisi  <input type="checkbox"/> Il cliente dichiara la <u>presenza</u> di amianto a seguito di analisi	Allegato Rapporto di campionamento  Note
<input type="checkbox"/> Il cliente dichiara la <u>assenza</u> di fibre artificiali vetrose (FAV) cancerogene a seguito di analisi  <input type="checkbox"/> Il cliente dichiara la <u>presenza</u> di fibre artificiali vetrose (FAV) cancerogene a seguito di analisi	Allegato Rapporto di campionamento  Note
<input type="checkbox"/> Presenza di Metano	
<input type="checkbox"/> Presenza di Gasolio/Benzina/Olio combustibile	
<input type="checkbox"/> Traffico veicolare	
<input type="checkbox"/> Presenza mezzi di trasporto merce e movimentazione terra	
<input type="checkbox"/> Animali liberi	
<input type="checkbox"/> Persone o animali con malattie infettive o potenzialmente a rischio	
<input type="checkbox"/> Ratti, Insetti, animali in genere	
<input type="checkbox"/> Presenza di Disinfestanti/Derattizzanti	
<input type="checkbox"/> Presenza di sostanze chimiche pericolose Categorie: Tossici, Nocivi, Irritanti, Sensibilizzanti, Cancerogeni, Mutageni	
<input type="checkbox"/> Presenza di serbatoi interrati	
<input type="checkbox"/> Presenza di rocce/detriti di scavi o macerie	
<input type="checkbox"/> Caduta di gravi	
<input type="checkbox"/> Vibrazioni	
<input type="checkbox"/> Rumore	



<input type="checkbox"/> Illuminazione artificiale/naturale insufficiente	
<input type="checkbox"/> Ventilazione insufficiente	
<input type="checkbox"/> Superfici praticabili - Umide e/o con presenza d'acqua e/o spazi angusti	
<input type="checkbox"/> Superfici praticabili - Scale fisse	
<input type="checkbox"/> Superfici praticabili – Lucernai non protetti	
<input type="checkbox"/> Presenza di Caldaie	
<input type="checkbox"/> Presenza di Tubazioni in pressione/superfici calde	
<input type="checkbox"/> Presenza di Pompe Motori	
<input type="checkbox"/> Lavori in quota	
<input type="checkbox"/> Altro	

#### RISCHI INTERFERENZIALI

Presenza di lavoratori (Custodi, imprese pulizie, ecc.) e relative misure di coordinamento:

.....  
 .....

Presenza di lavoratori (Custodi, imprese pulizie, ecc.) e relative misure di coordinamento:

.....  
 .....

Eventuale persona di riferimento per le attività di coordinamento .....

Telefono ..... e-mail .....

**Data** .....

**Firma**.....

**N.B. L'attività di trasformazione degli impianti a teleriscaldamento è vincolata alla restituzione ad A2A Calore e Servizi S.r.l. del presente documento debitamente compilato e corredato degli allegati indicati.**

## CONDIZIONI GENERALI DI FORNITURA DI ENERGIA TERMICA DA TELERISCALDAMENTO

### Art. 1. DEFINIZIONI

Ai fini delle presenti condizioni generali si applicano le seguenti definizioni:

“Fornitore”: A2A Calore e Servizi con sede legale in Brescia, via Lamarmora, 230 e sede secondaria in Milano, via Caracciolo, 58.

“Cliente”: il soggetto, persona fisica o giuridica, che ha diritto alla fornitura di energia termica alle presenti condizioni.

“Punto di consegna”: è il punto, identificato dal confine tra la proprietà pubblica e quella privata, in cui l’energia termica viene consegnata dal Fornitore e prelevata dal Cliente.

### Art. 2. OGGETTO DEL CONTRATTO

Oggetto del presente contratto è la fornitura di energia termica, per uso riscaldamento e/o produzione acqua calda sanitaria e/o produzione acqua refrigerata, mediante rete di teleriscaldamento da parte del Fornitore al punto di consegna. La fornitura è regolata dalle presenti condizioni generali, dal contratto e dalle norme emanate da enti ed organismi pubblici competenti in materia.

Qualsiasi prescrizione contenuta nelle presenti condizioni generali, nonché nel contratto, che faccia riferimento a disposizioni emanate da enti o organismi pubblici competenti in materia, è automaticamente aggiornata o integrata al sopravvenire di modificazioni e interpretazioni inderogabili ed imperative stabilite dai suddetti enti.

Il Fornitore, con preavviso non inferiore a sessanta giorni, può modificare le condizioni di fornitura per adeguarle al processo tecnologico ed imprenditoriale o a standard internazionalmente accettati, con facoltà del Cliente di recedere dal contratto nei medesimi termini mediante invio di lettera raccomandata a/r qualora le nuove condizioni siano più svantaggiose.

### Art. 3. USO DELLA FORNITURA

Il Cliente non può cedere a terzi né utilizzare per scopi diversi o in luoghi diversi da quelli contrattualmente stabiliti l’energia termica oggetto del presente contratto. Il Fornitore ha diritto ad effettuare, a sua discrezione, controlli presso gli impianti del Cliente al fine di accertare l’uso dell’energia termica fornita. In caso di violazione di quanto prescritto dal presente articolo, il Fornitore può sospendere la fornitura e procedere alla risoluzione del contratto ai sensi dell’art. 16.

Le denunce degli usi dell’energia termica previste da disposizioni di legge o amministrative presenti e future, avvengono a cura del Cliente ad eccezione di quelle per le quali fosse esplicitamente prescritto che debbano essere fatte dal Fornitore. In quest’ultimo caso il Cliente si obbliga a fornire tempestivamente al Fornitore i necessari elementi, assumendo la responsabilità dell’esattezza dei medesimi.

In caso di utilizzo della fornitura, anche per interposta persona, in violazione di quanto sopra specificato, il Cliente è tenuto a pagare i consumi in base ai prezzi ed alle eventuali imposte o tasse relativi all’effettiva utilizzazione, fatta salva l’applicazione degli interessi di mora di cui all’art. 13, oltre ai maggiori danni ed alle eventuali sanzioni penali, amministrative e tributarie.

Le condizioni economiche e le eventuali agevolazioni indicate in contratto sono condizionate ad uso della fornitura di energia termica esclusivamente da teleriscaldamento. Resta inteso che, in conformità alla normativa vigente, gli eventuali titoli di efficienza energetica eventualmente spettanti per l’allaccio alla rete e/o la fornitura di teleriscaldamento saranno di titolarità del Fornitore, anche in quanto titolare del progetto.

### Art. 4. PRELIEVO FRAUDOLENTO

Il Fornitore, in caso di prelievo fraudolento, effettua la ricostruzione dei consumi secondo la tipologia dell’impianto e sulla base dei consumi medi di periodi analoghi e chiede il pagamento dell’energia termica illecitamente prelevata, oltre al risarcimento del danno arrecato alle apparecchiature, ove manomesse.

Nel contempo, il Fornitore ha facoltà di sospendere la fornitura di energia termica e di considerare risolto il presente contratto ai sensi del successivo art. 16, salva ogni ulteriore azione legale.

### Art. 5. PROPRIETA’ DEGLI IMPIANTI

Il punto di consegna identifica il confine tra gli impianti di proprietà del Fornitore e quelli del Cliente.

Sono in ogni caso di proprietà del Fornitore, che ne cura la gestione e la manutenzione e che può rimuovere alla cessazione del contratto, gli apparecchi di misura, gli eventuali dispositivi di regolazione e limitazione dei parametri contrattuali, anche se installati a valle del punto di consegna, compresa la tubazione contenente i cavi di trasmissione dei segnali per la telelettura dei misuratori, ove attivata. Il Cliente si impegna a consentire il passaggio, l’appoggio, l’infissione e l’installazione di quanto è necessario per l’esecuzione di tale collegamento necessario per la telelettura.

Gli impianti e le apparecchiature del Cliente devono essere in ogni momento conformi alle vigenti disposizioni antinfortunistiche e devono comunque essere costruiti, installati e mantenuti secondo le norme della buona tecnica. L’utilizzo di tali impianti e apparecchiature da parte del Cliente deve essere coerente con le norme di buona tecnica al fine di non determinare disservizi alla rete del Fornitore.

La parte di impianto di proprietà del Cliente direttamente collegata alla rete del Fornitore deve rispettare le specifiche tecniche, reperibili presso gli uffici tecnici aziendali, previste dal Fornitore, al quale va comunque chiesto preventivo benestare sia per l’esecuzione dell’impianto, sia per successive modifiche o manutenzioni. L’effettiva erogazione della fornitura è comunque subordinata alla presentazione da parte del Cliente, prima dell’allacciamento, della dichiarazione di conformità degli impianti alle regole della buona tecnica rilasciata, ai sensi dell’art. 7 D.M. 22/01/08 n. 37 da soggetto abilitato. Analoga dichiarazione deve essere presentata al Fornitore ogni qualvolta il Cliente apporti modifiche agli impianti di cui sopra.

In caso di successione nel contratto che comporti un mutamento del punto di consegna a come è definito all’art.1, resta inteso che gli impianti a valle del punto di consegna, pur restando di proprietà del Fornitore, sono posti nella custodia del Cliente il quale diverrà responsabile dei danni ad essi o da essi derivanti, salvo il caso fortuito, e che sarà tenuto ad avvertire il Fornitore di ogni evento che possa generare tali danni.

#### **Art. 6. POTENZA/PORTATA TERMICA CONTRATTUALE**

La potenza/portata termica contrattuale, che sarà scelta dal Cliente ed indicata nel Contratto all'inizio dell'anno contrattuale, è correlata alle temperature massime d'esercizio della rete di teleriscaldamento di cui alle condizioni di consegna del vettore energetico riportate nel contratto.

La portata di acqua calda o surriscaldata impegnata dal Cliente non può pertanto superare la portata massima, definita dal rapporto tra la potenza termica contrattuale e la differenza fra temperature massime d'esercizio, di cui alle suddette condizioni. Il Cliente deve comunicare per iscritto eventuali richieste di variazioni di potenza termica che il Fornitore si riserva di accettare previa verifica delle condizioni di esercizio della rete.

La variazione è comunque subordinata all'eventuale adeguamento che il Cliente è tenuto ad effettuare a proprie cure e spese secondo le indicazioni del Fornitore delle parti di impianto a valle del punto di consegna, siano esse di proprietà privata che del Fornitore, nonché al versamento degli importi a copertura dei costi dell'eventuale adeguamento degli impianti del Fornitore ubicati a monte del punto di consegna.

#### **Art. 7. ACCESSIBILITÀ ED OBBLIGHI DEL CLIENTE**

Il Cliente garantisce al Fornitore l'accesso agli impianti per verificare l'effettiva regolarità dell'impianto e della fornitura, per effettuare la lettura dei gruppi di misura, nonché per sostituire o mantenere le apparecchiature di cui all'art. 5.

Il Cliente è responsabile, secondo le norme sulla custodia, della sottrazione, perdita, distruzione o danneggiamento degli apparecchi presso di lui installati e di proprietà del Fornitore.

In caso di negato accesso il Fornitore può sospendere la fornitura e procedere alla risoluzione del contratto ai sensi dell'art. 16.

#### **Art. 8. COMUNICAZIONI DI VARIAZIONI E DICHIARAZIONI**

Le comunicazioni dirette al Cliente saranno effettuate dal Fornitore all'ultimo indirizzo indicato dal Cliente.

Il Cliente ha l'obbligo di comunicare sollecitamente le variazioni di recapito o di occupazione dell'immobile somministrato oltre che le modifiche d'uso della fornitura. Nel caso in cui ciò non avvenga, il Fornitore può sospendere la somministrazione ai sensi e per gli effetti dell'art. 16 o apportare le necessarie modifiche contrattuali di cui ha avuto comunque conoscenza chiedendo, se necessario, documentazione integrativa.

Con la sottoscrizione del contratto il Cliente che non è proprietario dell'immobile al quale è destinata la fornitura dichiara, sotto la propria responsabilità, che il proprietario ha fornito il proprio assenso all'attivazione della fornitura e che l'occupazione dell'immobile è fondata su un titolo legittimo.

#### **Art. 9. PERMESSI, SERVITÙ E ALTRI ONERI CONNESSI ALLA FORNITURA**

Il Fornitore subordina l'esecuzione dell'allacciamento e la somministrazione della fornitura, nonché i tempi di attivazione della stessa, i) all'esistenza delle autorizzazioni e servitù da parte delle proprietà interessate alla posa in opera degli impianti e ii) al rilascio dei permessi e delle autorizzazioni qualora fossero richieste da terzi o enti pubblici. La fornitura di energia termica viene mantenuta a disposizione del Cliente finché perdurano tali autorizzazioni, permessi servitù e diritti.

Qualora il Fornitore sia obbligato, per fatto a sé non imputabile, a rimuovere, in tutto o in parte, gli impianti di sua proprietà, non potendo più garantire la fornitura di energia termica, il contratto si intende risolto di pieno diritto senza corresponsione di danno alcuno. In questa eventualità il Fornitore invia, con due mesi di anticipo, la comunicazione della data di risoluzione del contratto. Il mancato completamento dei lavori, e quindi la non attivazione della fornitura nei tempi indicati nel contratto, non comporta risarcimenti o indennità nel caso in cui la causa derivi da terzi. Qualora il differimento derivi da cause imputabili al Fornitore, il Cliente ha diritto di recedere dal contratto.

Sono a carico del Cliente i costi relativi alla fornitura di energia elettrica necessaria per alimentare le apparecchiature di proprietà del Fornitore e di cui all'art. 5.

#### **Art. 10. GARANZIE**

A garanzia dell'esatto adempimento del contratto il Fornitore può chiedere al Cliente, all'atto della stipula, il versamento di un deposito cauzionale fruttifero che viene determinato secondo prescrizioni di carattere generale, in relazione alla tipologia di utenza, all'entità della fornitura ed alla periodicità della fatturazione. L'importo del deposito, che può essere trattenuto con prima fatturazione utile, viene restituito o conguagliato per compensazione in ogni caso di cessazione del contratto di fornitura.

Al Cliente, nel rispetto della normativa vigente, può essere chiesta, anche in corso di contratto, una garanzia fideiussoria bancaria o assicurativa, stipulata con enti graditi allo stesso, determinata secondo prescrizioni di carattere generale, in relazione alla tipologia di utenza, all'entità della fornitura ed alla periodicità della fatturazione, nonché sull'eventuale debito già maturato all'atto della richiesta.

In caso di inadempimento del Cliente, fatta salva ogni azione legale, il Fornitore può compensare con tali garanzie i propri crediti. In questo caso il Cliente deve al più presto ricostruire la garanzia nella sua integralità.

Il Fornitore si riserva la facoltà di chiedere modifiche delle garanzie in funzione delle variazioni dei prezzi di vendita successivi, nonché delle eventuali modifiche nei consumi dell'utenza.

In caso di mancato rilascio da parte del Cliente della suddetta garanzia, ovvero di mancato aggiornamento della stessa, il Fornitore ha facoltà di non dare corso alla somministrazione della fornitura ovvero sospenderla previo formale preavviso da comunicarsi al Cliente, o di avvalersi della clausola risolutiva espressa ai sensi e per effetto del successivo art. 16. In ogni caso il Fornitore è esonerato da ogni e qualsiasi responsabilità per eventuali danni che da ciò potrebbero derivare al Cliente.

#### **Art. 11. MISURAZIONE, LETTURA E FATTURAZIONE DEI CONSUMI**

La misurazione dell'energia termica avviene tramite i misuratori installati dal Fornitore.

Ove non sia utilizzata la telelettura, la lettura dei gruppi di misura viene effettuata secondo le ordinarie periodicità in uso presso il Fornitore, fatta salva la facoltà di letture supplementari e diverse prescrizioni emanate dalle competenti autorità.

La fatturazione dei consumi è di norma effettuata con periodicità mensile in base alle letture dei gruppi di misura o in base ai consumi stimati. Nel periodo estivo, per ragioni di economicità organizzativa, il Fornitore può modificare la periodicità della fatturazione. La prima fatturazione, se stimata, si effettua sulla base dei consumi fondatamente attribuibili al Cliente in relazione alla tipologia ed alle

caratteristiche dell'utenza. Il Cliente può comunque chiedere la modifica dell'entità dei consumi stimati.

Se per qualsiasi causa non fosse possibile disporre della lettura dei misuratori in tempo utile per la fatturazione, il Cliente potrà comunicare il dato mediante le modalità di comunicazione che il Fornitore metterà a disposizione via fax, telefono, sito web oppure mediante modulo lasciato da incaricato nella cassetta per le lettere o nei locali comuni: il modulo, sul quale il Cliente trascriverà le misure riportate dal gruppo di misura, per poter essere considerato utile ai fini della fatturazione dovrà tornare al Fornitore entro i termini in esso indicati. Anche in caso di mancanza di tale autolettura, il Fornitore può effettuare la fatturazione sulla scorta di letture stimate e salvo conguaglio, fornendo l'informazione al Cliente in bolletta.

L'autolettura è valida ai fini della fatturazione a conguaglio, salvo il caso di lettura rilevata o nel caso in cui il Fornitore riscontri la non verosimiglianza statistica del dato di autolettura rispetto ai consumi storici del Cliente.

Per consumi effettuati nei periodi di erogazione non coperti da letture rilevate dal Fornitore o da autoletture, i consumi verranno stimati in relazione all'andamento climatico, ai dati storici di consumo del Cliente, alla tipologia d'uso.

Eventuali variazioni tariffarie sono applicate solo ai consumi effettuati a partire dal giorno in cui entrano in vigore, considerando convenzionalmente costante il consumo giornaliero del periodo compreso tra una variazione e quella successiva. Le variazioni sono applicate sulle bollette emesse dopo la data della loro decorrenza, anche nel caso di ricorso a consumi stimati.

La suddivisione dei corrispettivi tra i singoli utilizzatori della fornitura è di competenza dell'amministrazione condominiale, dell'ente o della proprietà con la quale è stipulato il contratto.

#### **Art. 12. VERIFICA DEI MISURATORI E RICOSTRUZIONE DEI CONSUMI**

Il Cliente ed il Fornitore possono chiedere, anche in contraddittorio, la verifica della funzionalità dei gruppi di misura. Se dalla verifica risulta uno scostamento superiore ai limiti stabiliti dall'autorità competente in materia, il Fornitore provvede alla ricostruzione dei prelievi nei limiti dei termini prescrizionali, per il periodo compreso tra il momento in cui si è verificato il guasto del gruppo di misura, se determinabile con certezza, ed il momento in cui si provvede alla sostituzione o riparazione dello stesso.

Quando le indicazioni del gruppo di misura risultino inattendibili i prelievi verranno valutati mediante equi confronti con i consumi rilevati in analoghi periodi e condizioni.

I consumi verranno calcolati in base all'errore di misurazione accertato in sede di verifica del gruppo di misura. Qualora il tipo di guasto non consenta di rilevare la percentuale di errore, la ricostruzione prende a riferimento i consumi verificatisi in analoghi periodi o condizioni tenendo altresì conto di ogni altro utile ed idoneo elemento.

Il Fornitore accredita o addebita direttamente in bolletta le somme ricalcolate. Entro trenta giorni, il Cliente può presentare le proprie osservazioni scritte, adeguatamente documentate, e chiedere la revisione della ricostruzione dei consumi effettuata dal Fornitore.

Qualora la verifica sia chiesta dal Cliente ed il misuratore risultasse regolarmente funzionante, le spese sostenute per la verifica restano a carico del Cliente.

#### **Art. 13. PAGAMENTI**

Le fatture recapitate all'indirizzo indicato dal Cliente devono essere pagate integralmente con le modalità e nei termini indicati sulle fatture stesse. In ogni caso il termine di scadenza del pagamento non può essere inferiore a quindici giorni dalla data di emissione delle fatture.

Se il pagamento è effettuato oltre i termini indicati, il Fornitore potrà chiedere, oltre al corrispettivo dovuto, la corresponsione degli interessi di mora calcolati su base annua e pari al TUR (Tasso Ufficiale di Riferimento), così come definito dall'art. 2 del D.L. n. 213 del 24 giugno 1998, maggiorato del tre e mezzo per cento. A seguito di mancato pagamento viene inviato al Cliente un sollecito di pagamento e nel caso persista ulteriormente l'inadempimento viene inviata una raccomandata a/r con preavviso di sospensione della fornitura che indichi il termine ultimo e le modalità di pagamento. Dal giorno successivo il Fornitore, valutate le circostanze del caso e senza ulteriori avvisi, può sospendere la fornitura. Il Fornitore può chiedere al Cliente il pagamento delle spese postali relative al sollecito di pagamento della fattura nonché di eventuali costi di sospensione e riattivazione della fornitura.

In ogni caso il Fornitore si riserva di promuovere, per il recupero coattivo del proprio credito, le azioni del caso nelle più opportune sedi con addebito al Cliente moroso degli interessi moratori come sopra determinati nonché delle spese legali giudiziali e stragiudiziali ivi compresi gli oneri sostenuti per l'affidamento della pratica a società di recupero dei crediti nei limiti del loro effettivo ammontare.

Il Cliente può chiedere al Fornitore, che si riserva la facoltà di accettare la richiesta, il pagamento del corrispettivo dovuto con rate successive. Sulle somme pagate a rate i clienti devono corrispondere gli interesse pari al tasso di riferimento fissato dal fornitore ed opportunamente comunicato. La richiesta di rateizzazione deve essere formulata dal Cliente entro il termine di scadenza della bolletta.

Fatto salvo quanto previsto da norme inderogabili di legge, in caso di utenze condominiali, del mancato pagamento integrale delle fatture - oltre al Condominio in quanto tale - potrà essere chiamato a rispondere in solido ciascun condomino allo stesso appartenente

#### **Art. 14. DURATA, RINNOVO, RECESSO**

La durata del contratto viene stabilita in anni uno.

Ai fini della decorrenza del periodo annuale, viene assunta la data in cui ha inizio per il Cliente la disponibilità di energia termica, quale risulta dalla documentazione aziendale. Tale data è considerata come data di avvio del contratto.

Il contratto si rinnova tacitamente di anno in anno, qualora non intervenga disdetta da una delle due parti mediante invio di lettera raccomandata a/r con almeno trenta giorni di preavviso rispetto alla scadenza naturale.

Il Cliente può altresì recedere, oltre nei casi di cui al precedente art. 2, in tutti i casi previsti dalla normativa vigente.

#### **Art. 15. CESSAZIONE DELL'UTENZA**

Il Cliente può chiedere al Fornitore la cessazione della fornitura in ogni momento, mediante richiesta scritta, indicando l'indirizzo al quale spedire la fattura finale.

Il Cliente deve pagare gli eventuali oneri oggetto di rateizzazione sino alla scadenza naturale originariamente prevista dal contratto.

Il Fornitore cessa senza ulteriore avviso l'erogazione nel più breve tempo possibile, compatibilmente con i propri programmi operativi e tenendo possibilmente conto delle indicazioni date dal Cliente purché ciò non sia impedito da cause di forza maggiore o comunque da cause non imputabili al Fornitore, inclusa l'impossibilità di accedere ai contatori.

La cessazione ha comunque efficacia a partire dall'acquisizione della prima lettura utile del contatore successiva alla richiesta.

#### **Art. 16. LIMITAZIONE DI RESPONSABILITA', SOSPENSIONE E RISOLUZIONE**

Il Fornitore non risponde dei danni a persone e cose derivanti da eventuali interruzioni, sospensioni o diminuzioni della fornitura dovute a caso fortuito o forza maggiore, a fatto di terzi, a scioperi, ad atto delle autorità, nonché ad obiettive esigenze di servizio, quali manutenzioni, riparazioni, modifiche od ampliamenti degli impianti di produzione, trasporto o distribuzione per il tempo ad esse strettamente indispensabile.

Le interruzioni o le limitazioni di cui sopra non danno diritto a riduzioni del corrispettivo, a risarcimento di danni, a risoluzione del contratto.

Il Fornitore può disporre la sospensione della fornitura di energia termica:

- in caso di violazione di una delle disposizioni di cui agli artt. 3, 7, 8, 10 e 13, previa messa in mora con preavviso della sospensione a mezzo di lettera raccomandata a/r da considerarsi valida anche nei casi di compiuta giacenza presso le PP.TT. ovvero di rifiuto e/o mancato recapito per causa non imputabile al Fornitore (utente deceduto, sconosciuto, trasferito, irreperibile, non curato ritiro, etc.);
- in caso di prelievo fraudolento di cui all'art. 4, ivi compresa la riattivazione non autorizzata del servizio sospeso, nonché in caso di manomissione e rottura dei sigilli, anche senza preavviso e fermo restando l'obbligo del Cliente di pagare i corrispettivi per l'energia termica illecitamente prelevata.

Le spese di cessazione e di riattivazione delle forniture, stabilite anche in via forfettaria con provvedimenti di carattere generale, sono a carico del Cliente. Decorsi quindici giorni dalla sospensione della fornitura senza che il Cliente ne abbia chiesto la riattivazione, il Fornitore ha la facoltà di risolvere di diritto il contratto di somministrazione (ex art. 1564 c.c.). Il Fornitore può inoltre risolvere il contratto ai sensi degli artt. 1453 e 1454 c.c., nonché ai sensi dell'art. 1456 c.c. nei casi di inadempienza agli obblighi previsti dagli artt. 3, 4, 7, 8 e 9.

#### **Art. 17. CESSIONE DEL CONTRATTO**

Il Cliente non può cedere in nessun caso il contratto a terzi.

Con la firma del contratto il Cliente acconsente a che il Fornitore possa cedere il presente contratto ad altra impresa autorizzata a somministrare e distribuire l'energia termica e tecnicamente idonea ad assicurare il regolare svolgimento del servizio.

#### **Art. 18. PROCEDURE DI RECLAMO E DI CONCILIAZIONE**

Il Cliente che intende presentare al Fornitore un reclamo può avvalersi anche dei relativi moduli predisposti.

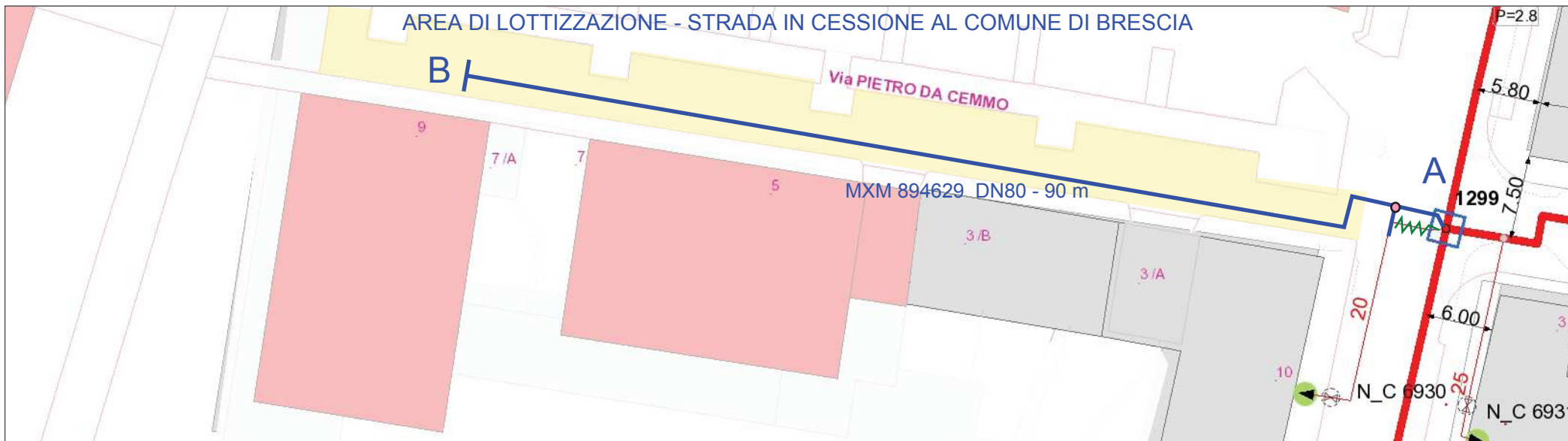
Esperita la procedura di reclamo, il Cliente che non si ritenesse soddisfatto può rivolgersi al Servizio di Conciliazione istituito presso la Camera di Commercio locale.

#### **Art. 19. FORO COMPETENTE, DOMICILIO, REGISTRAZIONE, SPESE**

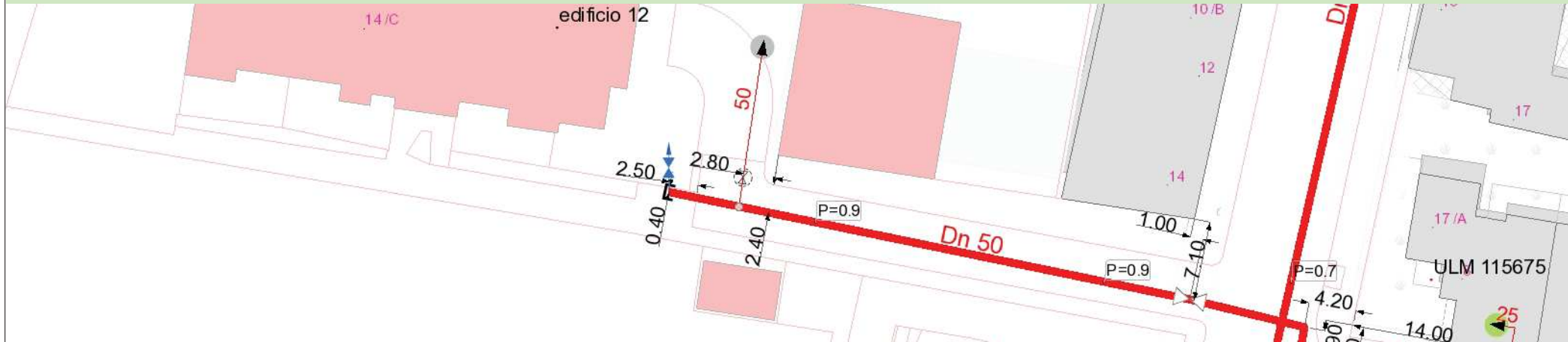
Le Parti convengono che, in assenza di diversa indicazione esplicita, mediante la sottoscrizione del Contratto il Cliente elegge, ai fini del medesimo, il proprio domicilio elettivo nell'indirizzo corrispondente ai locali ove sono collocate le apparecchiature di ricezione della fornitura di energia termica, così individuando il foro di tale domicilio elettivo quale foro esclusivo per il presente Contratto.

Il Contratto è sottoposto a registrazione solo in caso d'uso ed a tassa fissa ai sensi degli art. 5 e 40 del D.P.R. n. 131 del 26 aprile 1986 ed in tale eventualità le relative spese sono a carico della parte che ha dato causa alla registrazione.

Nei casi previsti dalla normativa fiscale è chiesto al Cliente il pagamento dell'imposta di bollo gravante sul contratto e relative copie.



- TRATTO AB ESTENDIMENTO RETE TLR CON FORNITURA E POSA DI DOPPIA TUBAZIONE DA DN80 CON SCAVI E RINTERRI IN AREA DI LOTTIZZAZIONE, SONO PREVISTI I RIPRISITINI CON BINDER E TAPPETISNO SOLO SU STRADA PUBBLICA (VIALE ITALIA).
- RIFACIMENTO PARZIALE DI PRESA STRADALE DN20 NEI PRESSI DELLA CAMERETTA 1299
- GLI ALLACCIAMENTI AI SINGOLI STABILI SARANNO QUANTIFICATI SUCCESSIVAMENTE AL PAGAMENTO DEI PREVENTIVI DI URBANIZZAZIONE.



Dati anagrafici:

CODICE CLIENTE **4521257M**

P.IVA: 00875920157

IMMOBILIARE T E T DI TOMMASELLI GIULIO E C SAS

VIA PORCELLAGA, 6 - 25122 BRESCIA (BS)

03-06-2020

Spett.le

**IMMOBILIARE T E T DI TOMMASELLI GIULIO E C SAS****VIA PORCELLAGA, 6****25122 BRESCIA (BS)**

In riferimento alla Vostra richiesta, Vi trasmettiamo la nostra migliore offerta per l'esecuzione del seguente intervento:

**Tipologia servizio** : **ENERGIA ELETTRICA**  
**Codice di rintracciabilità** : **P0568249**  
**Data richiesta** : 03-06-2020  
**Ubicazione fornitura** : VIA DA CEMMO PIETRO, 5/PL - 25126 BRESCIA (BS)  
**Tipo di intervento** : ENERGIA ELETTRICA PREVENTIVO PER ESTENDIMENTO RETE  
**Tipologia di utenza** : BT DOMESTICA

Da eseguirsi contemporaneamente ad intervento per fornitura di

Il contributo per l'esecuzione dei lavori, dettagliato nelle voci di costo, è il seguente:

Importo da pagare	Totale imponibile (*)	Importo IVA 22%
<b>Euro 9.083,63</b>	€ 7.445,60	€ 1.638,03

**La validità del preventivo è di 180 giorni dalla data di invio.****MODALITA' DI ACCETTAZIONE DEL PREVENTIVO**

Il pagamento dovrà essere effettuato nella seguente modalità:

- bonifico bancario **CODICE IBAN IT33L0311101673000000035340**  
**SWIFT/BIC: BLOPIT22**

indicando come causale il codice rintracciabilità **P0568249**.Per accettare il presente preventivo è indispensabile inviare al numero di fax n° 02/77206987 o all'indirizzo mail [prestazionireti.mi@unareti.it](mailto:prestazionireti.mi@unareti.it) entrambi i seguenti documenti:

- Copia compilata del modulo di ACCETTAZIONE PREVENTIVO;
- Documento comprovante l'avvenuto pagamento dell'importo totale del preventivo.



PR+OFF+P0568249

## COMUNICAZIONE AL CLIENTE

- Vedere l'allegato per maggiori indicazioni in merito alla tipologia di intervento, alle autorizzazioni/permessi necessari ed ai tempi di esecuzione dei lavori.
- Sono sempre a carico del richiedente le eventuali opere edili da effettuarsi in proprietà privata (scavi, rinterrì, ripristini, opere murarie) ed i collegamenti del contatore agli impianti privati.

Il nostro Reparto Preventivi - Sig. IVANO DUSI - tel. 0303554477 è a disposizione per eventuali chiarimenti.

Distinti saluti



## Servizio Energia Elettrica - ACCETTAZIONE PREVENTIVO - P0568249

**Compilare e trasmettere alla mail [prestazionireti.mi@unareti.it](mailto:prestazionireti.mi@unareti.it) o al fax n° 02/77206987**

IMPIANTO SITO IN VIA DA CEMMO PIETRO, 5/PL - 25126 BRESCIA (BS)

Io sottoscritto/a \_\_\_\_\_

Dichiaro di aver preso visione, di accettare le condizioni riportate nel preventivo di Unareti SpA e di acconsentire all'esecuzione dell'intervento così come concordato in fase di sopralluogo con il Vostro delegato e schematizzato nell'allegato tecnico (dove presente).

**Allego alla presente copia del documento comprovante l'avvenuto pagamento** e comunico i dati necessari all'emissione della fattura:

P.IVA \_\_\_\_\_ Gruppo IVA \_\_\_\_\_

Cod. Fiscale \_\_\_\_\_

\* Codice Destinatario

\* Indirizzo Pec

Ragione Sociale \_\_\_\_\_

Indirizzo \_\_\_\_\_

Comune \_\_\_\_\_ Prov. \_\_\_\_\_ CAP \_\_\_\_\_

Indirizzo recapito fattura \_\_\_\_\_

**Importo Euro** **9.083,63**

**Soggetto a scissione dei pagamenti (split payment) ai sensi del Decreto legge n.50 del 24/04/2017**  **Sì**

\* **Solo per Partite IVA** - Compilare obbligatoriamente almeno uno dei due campi tra "Codice Destinatario" e "Indirizzo PEC".  
Obbligo di emissione e trasmissione delle fatture in modalità solo elettronica, tra tutti gli operatori nazionali, introdotto dalla Legge n.205/2017 (c.d. Legge di Bilancio 2018).

**Se Pubblica Amministrazione riportare i seguenti dati:**

Codice univoco fatturazione (6 caratteri alfanumerici) \_\_\_\_\_

Codice unico di Progetto (CUP) \_\_\_\_\_ Codice identificativo di gara (CIG) \_\_\_\_\_

Data: \_\_\_\_\_

Firma per accettazione: \_\_\_\_\_

## Servizio Energia Elettrica - P0568249

### COMUNICAZIONE DI AVVENUTA ESECUZIONE DEGLI INTERVENTI A CURA E CARICO DEL RICHIEDENTE

#### ATTENZIONE

La presente comunicazione dovrà essere compilata e inoltrata, **solo dopo l'avvenuta esecuzione** degli interventi a cura e carico del richiedente descritti nel presente preventivo, ad uno dei seguenti recapiti: fax 030/3554677

Io sottoscritto/a .....

in qualità di richiedente il preventivo in oggetto

#### Comunico

di aver completato l'esecuzione degli adempimenti a mio carico indicati nel paragrafo "Elementi necessari per l'esecuzione dell'intervento" del preventivo in oggetto;

#### Autorizzo

la Società di Distribuzione a collocare gli impianti, il contatore nonché le eventuali opere accessorie nel luogo concordato e secondo le modalità da questa stabilite e da me già accettate;

#### Riconosco

la Società Distributrice quale unico titolare della gestione degli impianti dalla stessa realizzati, di non aver alcun diritto sugli stessi e mi impegno contestualmente a non eseguire o far eseguire lavori o modifiche sui detti impianti.

Data: .....

Firma: .....

Ed. 03/2020

## PRIVACY

### Informativa sul trattamento dei dati personali

Ai sensi degli art. 13 e 14 del Regolamento UE 2016/679 del 27 aprile 2016<sup>1</sup> (di seguito "Regolamento Privacy"), Le forniamo le seguenti informazioni in merito al trattamento<sup>2</sup> dei Suoi dati personali.



#### 1. Chi tratta i dati personali?

Titolare del trattamento dei dati personali è Unareti S.p.A. con sede a Brescia in via Lamarmora 230.



#### 2. Chi si può contattare?

Per tutte le questioni relative al trattamento dei dati personali e all'esercizio dei suoi diritti, può contattare il Responsabile della Protezione dei Dati personali (RPD), all'indirizzo di posta elettronica dpo.privacy@unareti.it.



#### 3. Perché vengono trattati i dati personali?

Finalità del trattamento	Base giuridica del trattamento
Emettere preventivi, stipulare contratti, e più in generale svolgere le attività di competenza per l'erogazione del servizio di distribuzione dell'energia elettrica e del gas in adempimento alle obbligazioni regolatorie, contrattuali e di legge (quali a titolo esemplificativo: attivazione delle forniture, modifica degli allacciamenti, lettura, manutenzione e verifica degli strumenti di misura, sospensione della fornitura, pronto intervento, espletamento di adempimenti amministrativi e contabili, servizio SMS per segnalazioni interruzioni erogazioni servizio gas/elettricità, reclami e richieste d'informazione).	La conclusione, l'esecuzione di un contratto o la risposta a sue richieste precontrattuali.
Analizzare la qualità e verificare il livello di gradimento.	Il legittimo interesse del Titolare a migliorare i servizi erogati.
Svolgere attività di manutenzione dei sistemi informatici.	L'esecuzione del contratto.
Garantire la sicurezza dei dati e dei trattamenti.	Il legittimo interesse del Titolare alla protezione dei dati personali e l'adempimento ad un obbligo di legge.
Comunicazioni di dati alle Autorità.	L'adempimento ad un obbligo di legge.

<sup>1</sup> Regolamento generale sulla protezione dei dati (GDPR).

<sup>2</sup> Trattamento: qualsiasi operazione o insieme di operazioni, compiute con, o senza, l'ausilio di processi automatizzati e applicate a dati personali, o a insiemi di dati personali, come la raccolta, la registrazione, l'organizzazione, la strutturazione, la conservazione, l'adattamento o la modifica, l'estrazione, la consultazione, l'uso, la comunicazione mediante trasmissione, diffusione o qualsiasi altra forma di messa a disposizione, il raffronto o l'interconnessione, la limitazione, la cancellazione o la distruzione.



#### 4. Quali dati personali sono trattati?

Sono trattate le seguenti categorie di dati:

- dati identificativi e anagrafici (es. nome, cognome, codice fiscale, indirizzo, data e luogo di nascita);
- dati di contatto (es. numeri di telefono, fisso e/o mobile, indirizzo email);
- dati relativi alla fornitura (es. tipologia fornitura, POD, consumi);
- informazioni sulla solvibilità (es. richieste di sospensione per morosità, cessazioni amministrative per morosità, ecc.);
- dati finanziari, relativi ai pagamenti (es IBAN);
- dati relativi all'immagine (es. foto su carta d'identità) e registrazioni vocali (es. registrazioni di chiamate telefoniche al centralino di Pronto Intervento).
- eventuali dati relativi allo stato di salute per sue specifiche richieste es. dati relativi allo stato di salute al fine di assicurare il servizio di preavviso personale all'utilizzatore di apparecchiature elettromedicali in caso di interruzione programmata della fornitura di energia elettrica).
- altri dati riconducibili alle categorie sopra indicate.



#### 5. Come sono trattati i dati?

Il trattamento è effettuato dal personale autorizzato nell'espletamento delle proprie attività, con o senza l'ausilio di strumenti elettronici, secondo principi di liceità e correttezza in modo da tutelare in ogni momento la riservatezza e i diritti dell'interessato.

Le chiamate pervenute al numero verde del pronto intervento gas sono registrate come disposto dall'Autorità di Regolazione per Energia Reti e Ambiente (ARERA) con specifiche delibere.



#### 6. A chi sono comunicati i dati personali?

I suoi dati personali possono essere messi a disposizione di:

- soggetti incaricati dell'esecuzione di attività connesse e strumentali ai trattamenti (società di servizi di archiviazione, società di servizi informatici, studi professionali, esercenti servizi di default);
- altre Società del Gruppo A2A;
- Amministrazioni pubbliche, Autorità e altri soggetti in assolvimento di obblighi di legge (ad esempio, i Suoi dati potranno essere comunicati all'Agenzia delle Entrate, all'Autorità di Regolazione per Energia Reti e Ambiente - ARERA);
- istituti bancari (nei casi previsti) per la gestione degli incassi.

Tali soggetti agiranno a seconda dei casi come Titolari o Responsabili del trattamento.

I suoi dati non verranno diffusi (messi a disposizione di soggetti indeterminati).



#### 7. I dati sono trasferiti in paesi terzi?

I suoi dati personali possono essere trasferiti verso un Paese terzo (extra UE) sulla base delle decisioni di adeguatezza della Commissione Europea o sulla base delle adeguate garanzie previste dalla vigente normativa.



#### 8. Per quanto tempo i dati sono conservati?

I suoi dati saranno conservati per il tempo necessario al conseguimento delle finalità per le quali sono trattati o per adempiere ad obblighi di legge ed in particolare:

- i dati necessari alla gestione del contratto, per 10 anni dalla cessazione/ultimo adempimento legato al contratto, o dal momento di interruzione della prescrizione;

- reclami e richieste di informazione su contratti e preventivi per 10 anni dall'evasione del reclamo o dalla cessazione/ultimo adempimento legato al contratto.
- le registrazioni telefoniche delle chiamate di pronto intervento per 5 anni dal 1 gennaio dell'anno successivo a quello in cui la registrazione è stata effettuata.

In caso di contenzioso, tutti i tempi di conservazione sopra indicati, potranno essere estesi fino a 10 anni dalla definizione dello stesso.



## 9. Quali sono i diritti che può esercitare?

Lei ha il diritto di chiedere al Titolare del trattamento:

- la conferma che sia o meno in corso un trattamento di Suoi dati personali e, in tal caso, di ottenerne l'accesso (diritto di accesso);
- la rettifica dei dati personali inesatti o l'integrazione dei dati personali incompleti (diritto di rettifica);
- la cancellazione dei dati stessi se sussiste uno dei motivi previsti dal Regolamento Privacy (diritto all'oblio);
- la limitazione del trattamento quando ricorre una delle ipotesi previste dal Regolamento Privacy (diritto di limitazione);
- di ricevere in un formato strutturato, di uso comune e leggibile da dispositivo automatico i dati personali da Lei forniti al Titolare e di trasmettere tali dati a un altro Titolare del trattamento (diritto alla portabilità);
- di opporsi in qualsiasi momento al trattamento eseguito per il perseguimento di un legittimo interesse del titolare (diritto di opposizione);
- di revocare l'eventuale consenso al trattamento dei Suoi dati, in qualsiasi momento, senza pregiudicare la liceità del trattamento basata sul consenso prestato prima della revoca.

Per esercitare i Suoi diritti potrà inviare richiesta scritta al Titolare del trattamento o al Responsabile della Protezione dei Dati, indicando la Società del Gruppo A2A destinataria della richiesta.

Fatto salvo ogni altro ricorso amministrativo o giurisdizionale, ha il diritto di proporre reclamo all'Autorità Garante per la protezione dei dati personali, qualora ritenga che il trattamento che la riguarda violi il Regolamento Privacy.



## 10. Da quale fonte hanno origine i dati personali?

Tutti i dati personali necessari all'esecuzione del contratto sono da Lei conferiti, osservati dal Titolare, ovvero legittimamente raccolti da altri soggetti (es. Società di Vendita direttamente o per il tramite del Sistema Informativo Integrato) e il mancato conferimento impedisce di dar corso al rapporto contrattuale.

La raccolta di parte dei dati, come quelli essenziali ad individuare il cliente ed il luogo di fornitura, è di natura obbligatoria ai sensi delle disposizioni regolamentari vigenti. La mancata raccolta determina l'impossibilità di effettuare la prestazione richiesta.

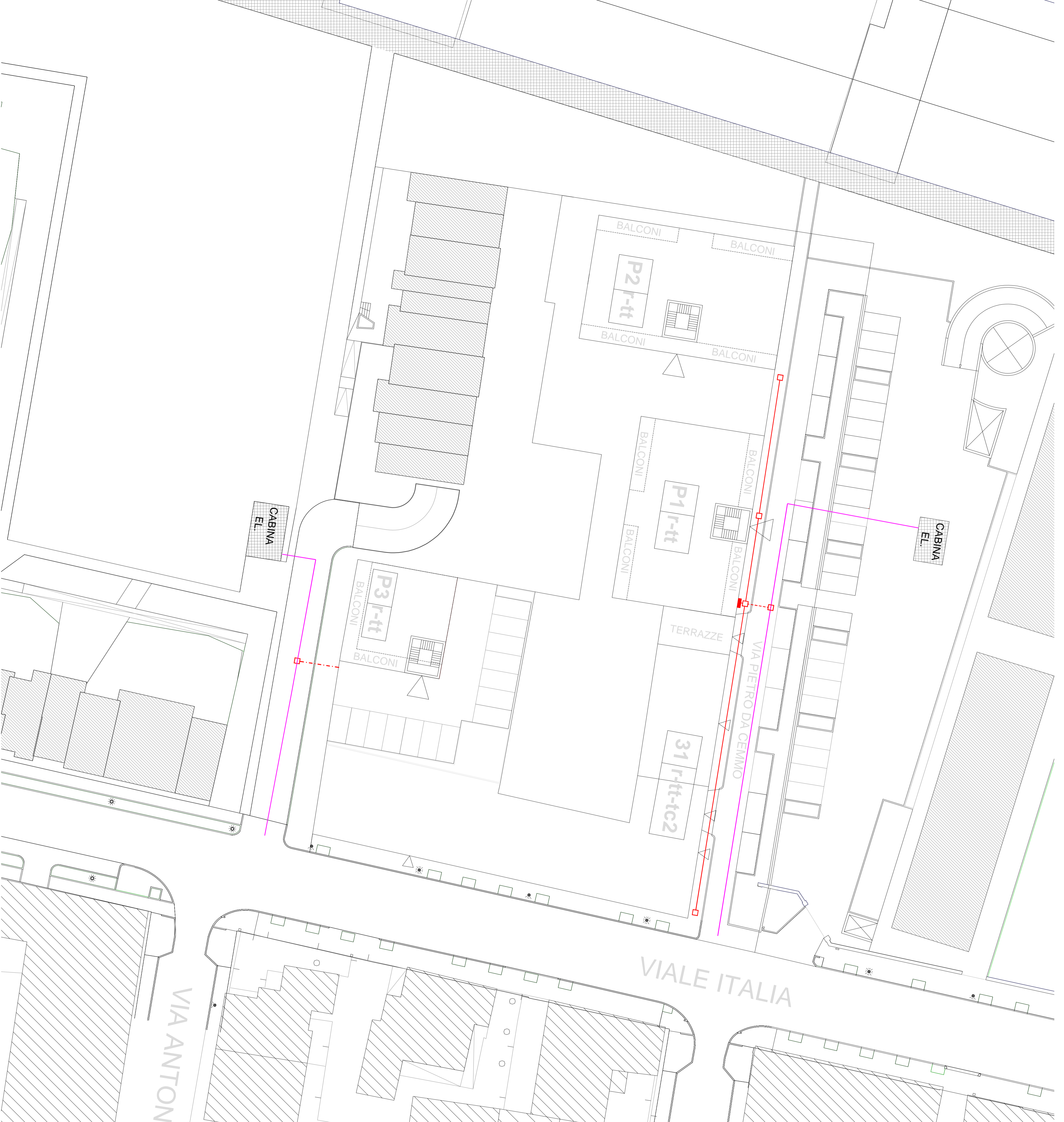
Il conferimento dei recapiti personali (telefono, fax, e-mail) è facoltativo, ma utile per una migliore gestione del servizio.

I dati idonei a rivelare lo stato di salute della persona cui si riferiscono, sono trattati solo ed esclusivamente al fine di assicurare il servizio di preavviso personale all'utilizzatore di apparecchiature elettromedicali in caso di interruzione programmata della fornitura di energia elettrica e pertanto il mancato conferimento determina l'impossibilità di garantire il servizio.



## 11. I dati sono sottoposti a decisioni automatizzate?

I dati non saranno sottoposti a decisioni basate unicamente sul trattamento automatizzato, compresa la profilazione, che producano effetti giuridici che riguardano o che incidano significativamente sulla sua persona.



**NOTE:**

La posizione dei cavidotti esistenti riportati sono indicativi e non esussivi, sarà necessario, in corso d'opera, contattare Unireti per verificare la corretta posizione. Le dimensioni e la posizione delle nicchie devono essere concordate preventivamente con Unireti.

In quanto non sono state comunicate le posizioni delle nicchie sarà cura del cliente realizzare gli eventuali raccordi dal nuovo cavidotto concordandolo preventivamente con Unireti.

- LEGENDA:**
- Basamento per armadio stradale da realizzare
  - Pozzetti energia elettrica BT 5x5x50 chiusi D400 da realizzare
  - Pozzetti energia elettrica BT esistenti
  - Rete energia elettrica BT da realizzare n. 1 conuglio
  - Rete energia elettrica BT da realizzare n. 2 conugli
  - Rete energia elettrica BT da realizzare n. 2 conugli
  - Rete energia elettrica BT da realizzare n. 2 conugli
  - Rete energia elettrica BT esistente

**PROVINCIA DI BRESCIA  
COMUNE DI BRESCIA**

**VIALE ITALIA VIA DA CEMMO  
OPERE PER POSA NUOVO CAVIDOTTO ED  
ACCESSORI PER LA DISTRIBUZIONE  
DELL'ENERGIA ELETTRICA DI BASSA  
TENSIONE**

Committente: unireti

Progettista: unireti

REP. PROTEZIONE RETI BRESCIA E BERGAMO

5		
4		
3		
2		
1	03/2020 Prima emissione	Marchetti
0	revisione data	disegnato verificato approvato

**DESCRIZIONE:**  
ELABORATO PLANIMETRICO  
CONTENUTO  
OPERE A CARICO CLIENTE

FOGLIO: F.1.5850\Viagra\Design\0000	DISGNO: NUM.	NUMERO	PARTE	REGIONE
SCALA: F.S.	COMMESSA: 894554	NUM. PROGETTO: 1	1	0

Il presente documento non potrà essere copiato, riprodotto o altrimenti utilizzato in tutto o in parte senza autorizzazione scritta di Unireti S.p.A.

## INDICAZIONI PER POSA CAVIDOTTI SOTTO STRADA

Il cavidotto dovrà essere conforme alle norme CEI -EN 61386 e CEI 23-116 con la seguente caratteristica:

- numero cavidotti 1
- diametro nominale 160 mm
- resistenza allo schiacciamento TIPO 750 N
- tipologia in barre di circa 6 metri

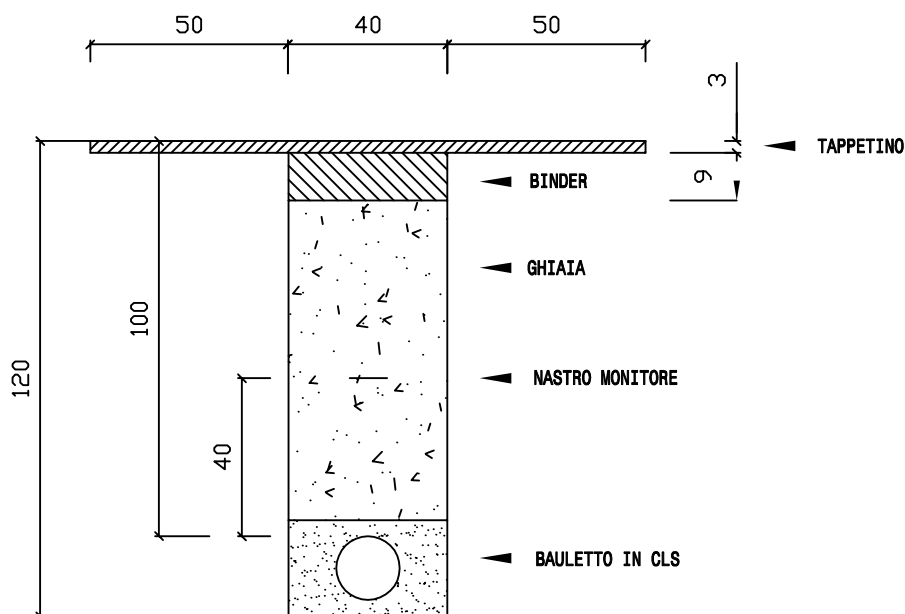
e dovrà essere dotato di specifici giunti a innesto e filo pilota.

Le tubazioni andranno poste in bauletto di calcestruzzo di spessore minimo 10 cm incluso il letto di posa a una profondità di circa 100 cm, misurata dalla generatrice superiore delle tubazioni al piano strada, e comunque in conformità alla norma CEI 11-17 "Linee in cavo" ed al regolamento dell'ente gestore della strada.

Lo scavo dovrà essere quindi riempito con materiale nuovo tipo "tout-venant" in strati successivi adeguatamente bagnati e rullati. In fase di riempimento verranno posti nastri monitori posizionati ad una distanza di 40 cm dall'estradosso delle tubazioni. Infine verrà posato uno strato di binder di spessore pari ad almeno 12 cm oppure, se superiore, lo spessore del preesistente.

Prima della posa del tappetino d'usura, che dovrà essere realizzato nei periodi asciutti escluso il periodo invernale, la sede stradale dovrà essere fresata per una larghezza pari allo scavo eseguito maggiorata di almeno 50 cm per lato e una profondità di 3 cm rispetto al piano stradale esistente.

### SEZIONE TIPO N. 1 PEAD DN 160



REPARTO PROGETTAZIONE RETI  
BRESCIA E BERGAMO

### INDICAZIONI PER POSA CAVIDOTTI E SEZIONE TIPO

DATA	DISEGNATO	CONTROLLATO	SCALA	NUMERO ODL
	MARCHETTI	CHERUBINI	1:20	

## INDICAZIONI PER POSA CAVIDOTTI SOTTO MARCIAPIEDE

Il cavidotto dovrà essere conforme alle norme CEI -EN 61386 e CEI 23-116 con la seguente caratteristica:

- numero cavidotti 2
- diametro nominale 160 mm
- resistenza allo schiacciamento TIPO 450 N
- tipologia in rotoli

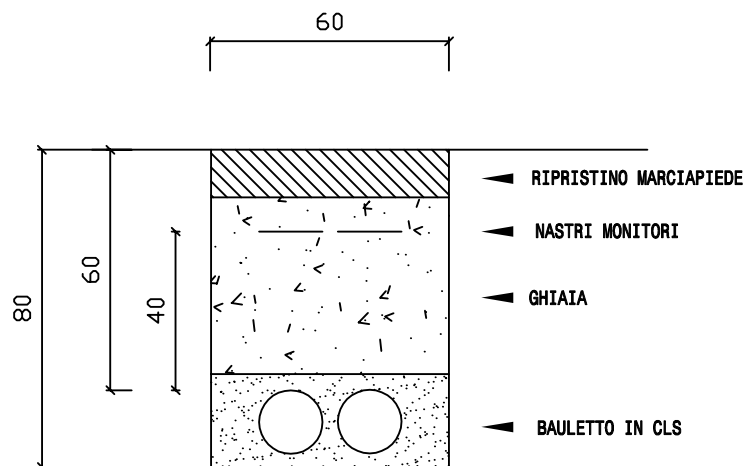
e dovrà essere dotato di specifici giunti a innesto e filo pilota.

Le tubazioni dovranno essere poste in bauletto di calcestruzzo con spessore minimo di 10 cm incluso il letto di posa a una profondità di circa 60 cm, misurata dalla generatrice superiore della tubazione al piano marciapiede, e comunque in conformità alla norma CEI 11-17 "Linee in cavo" ed al regolamento dell'ente gestore della strada.

In fase di riempimento verranno posati nastri monitori posizionati ad una distanza di 40 cm dall'estradosso della tubazione.

Lo scavo dovrà essere quindi riempito con materiale nuovo tipo "tout-venant" in strati successivi adeguatamente bagnati e rullati. Infine verrà posato uno strato di calcestruzzo di spessore pari a quanto previsto nel progetto.

### SEZIONE TIPO N. 2 PEAD DN 160



REPARTO PROGETTAZIONE RETI  
BRESCIA E BERGAMO

### INDICAZIONI PER POSA CAVIDOTTI E SEZIONE TIPO

DATA	DISEGNATO	CONTROLLATO	SCALA	NUMERO ODL
	MARCHETTI	CHERUBINI	1:20	



## INDICAZIONI PER POSA CAVIDOTTI SOTTO STRADA

Il cavidotto dovrà essere conforme alle norme CEI -EN 61386 e CEI 23-116 con la seguente caratteristica:

- numero cavidotti 2
- diametro nominale 160 mm
- resistenza allo schiacciamento TIPO 750 N
- tipologia in barre di circa 6 metri

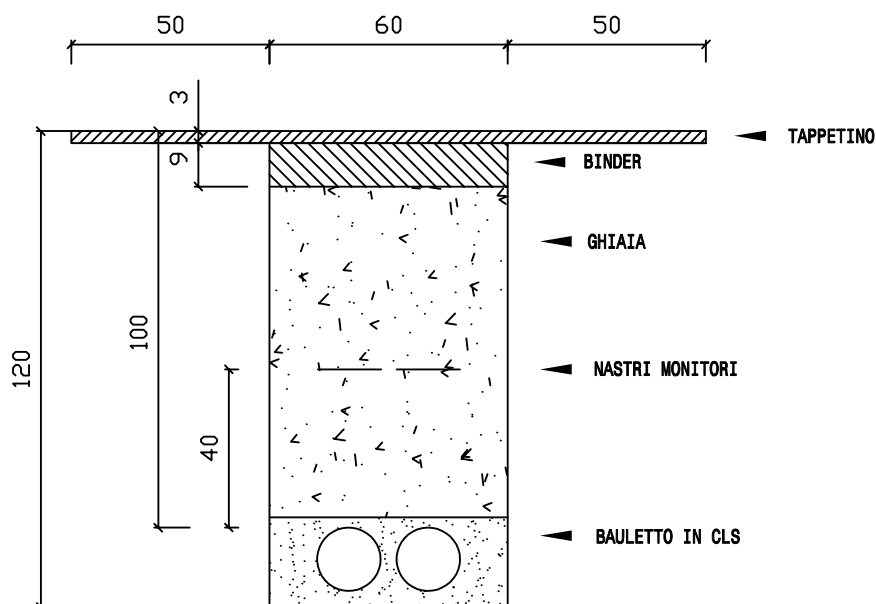
e dovrà essere dotato di specifici giunti a innesto e filo pilota.

Le tubazioni andranno poste in bauletto di calcestruzzo di spessore minimo 10 cm incluso il letto di posa a una profondità di circa 100 cm, misurata dalla generatrice superiore delle tubazioni al piano strada, e comunque in conformità alla norma CEI 11-17 "Linee in cavo" ed al regolamento dell'ente gestore della strada.

Lo scavo dovrà essere quindi riempito con materiale nuovo tipo "tout-venant" in strati successivi adeguatamente bagnati e rullati. In fase di riempimento verranno posti nastri monitori posizionati ad una distanza di 40 cm dall'estradosso delle tubazioni. Infine verrà posato uno strato di binder di spessore pari ad almeno 12 cm oppure, se superiore, lo spessore del preesistente.

Prima della posa del tappetino d'usura, che dovrà essere realizzato nei periodi asciutti escluso il periodo invernale, la sede stradale dovrà essere fresata per una larghezza pari allo scavo eseguito maggiorata di almeno 50 cm per lato e una profondità di 3 cm rispetto al piano stradale esistente.

### SEZIONE TIPO N. 2 PEAD DN 160



REPARTO PROGETTAZIONE RETI  
BRESCIA E BERGAMO

### INDICAZIONI PER POSA CAVIDOTTI E SEZIONE TIPO

DATA	DISEGNATO	CONTROLLATO	SCALA	NUMERO ODL
	MARCHETTI	CHERUBINI	1:20	



## PRESCRIZIONI PER L'ESECUZIONE DEI CAVIDOTTI A CURA CLIENTE

### 1. PREMESSA

Il presente documento ha lo scopo di fornire le prescrizioni per la realizzazione da parte del Cliente o dell'impresa dallo stesso designata (di seguito *Cliente*), dei cavidotti, inclusi scavi e ripristini, necessari per la posa di cavi elettrici interrati di media o bassa tensione da parte di Unareti S.p.A. (di seguito UNR).

Entro la data di accettazione del preventivo il Cliente è tenuto a restituire il modulo di accettazione delle presenti prescrizioni (*Allegato A*) firmato per conferma e accettazione.

### 2. OSSERVANZA DELLE LEGGI, REGOLAMENTI E NORME

E' a cura e spese del Cliente l'ottenimento di tutti i permessi e delle autorizzazioni necessarie per la esecuzione, da parte dello stesso, dei cavidotti e dei relativi scavi e ripristini. Sono inclusi i permessi e quant'altro necessario per l'eventuale esecuzione dei lavori in zone vincolate, per l'attraversamento o il parallelismo con opere pubbliche, corsi d'acqua, ecc.

Di tutti i succitati permessi e autorizzazioni il Cliente deve fornire copia ad UNR prima dell'inizio dei lavori con nota di accompagnamento che asseveri che le prescrizioni contenute in detti documenti, con le relative responsabilità, saranno attuate dal Cliente.

Il Cliente, sotto la propria esclusiva responsabilità, deve ottemperare alle disposizioni legislative ed osservare tutti i regolamenti, le norme, le prescrizioni delle competenti Autorità in particolare in materia di sicurezza (in particolare D.Lgs. 81/2008 e s.m.i.), per la protezione dell'ambiente e per l'esecuzione dei lavori a regola d'arte.

Relativamente ai lavori che debbano essere eseguiti in prossimità di conduttori, apparecchiature o impianti in genere, il Cliente è tenuto inoltre ad osservare rigorosamente tutte le prescrizioni dei proprietari degli impianti e le norme di legge vigenti in materia.

### 3. CARATTERISTICHE DEI MATERIALI

#### 3.1 Cavidotti

I cavidotti da utilizzare devono essere:

- corrugati a doppia parete (esterna corrugata, interna liscia) in polietilene alta densità (PE-AD);
- conformi alla Norma CEI EN 61386-24 (CEI 23-116);
- marcati CE e IMQ;

Per ogni caso specifico UNR individua le caratteristiche dei cavidotti fra quelli indicati nella seguente tabella;

DN	Tipo	Colore esterno (salvo diverse indicazioni di UNR)	Resistenza allo schiacciamento (Newton)	Diametro interno indicativo (mm)	Raggio di curvatura minimo	Utilizzo tipico	Cavidotti prescritti da UNR per il caso specifico (indicare X)
110	rotoli	rosso	450	94	8 DN	- Prese di bassa tensione	X
160	rotoli	rosso	450	137	8 DN	- Brevi tratti di dorsale di bassa tensione - Raccordi di media tensione	X
160	barre	rosso	750	137	8 DN	- Dorsali di bassa tensione - Media tensione	X



## PRESCRIZIONI PER L'ESECUZIONE DEI CAVIDOTTI A CURA CLIENTE

### 3.2 Filo pilota

Nei cavidotti deve essere predisposto in monofilo in nylon di diametro non inferiore a 2 mm e con resistenza a trazione non inferiore a 180 daN per temperature comprese fra  $-10^{\circ}\text{C}$  e  $+30^{\circ}\text{C}$ .

### 3.3 Manicotto di giunzione

I cavidotti vanno giuntati esclusivamente mediante gli appositi manicotti di giunzione con DN corrispondente a quello dei cavidotti.

### 3.4 Sellette distanziali

Nel caso di posa di due o più cavidotti vanno utilizzate esclusivamente le apposite sellette a due o più gole.

### 3.5 Magrone di calcestruzzo

Nel caso di cavidotti interrati a profondità ridotta e/o in altri casi particolari, gli stessi vanno rinfiancati mediante la formazione di un bauletto in magrone di calcestruzzo con dosaggio minimo di cemento pari a  $150 \text{ kg/m}^3$ .

### 3.6 Pozzetto

Per pozzetto si intende qualsiasi manufatto che consente l'accesso ad apparecchiature interrate con una volumetria utile interna indicativamente non superiore a un metro cubo e comunque tale da non consentire un agevole operatività di una persona. I pozzetti, qualora di tipo prefabbricato, devono essere costituiti da pezzi intercambiabili in prefabbricato (coronamento, anelli intermedi, eventuale elemento di fondo). I pozzetti devono avere dimensioni interne secondo prescrizioni di UNR e caratteristiche di resistenza adeguate al sito di posa e comunque idonei a sostenere carichi non inferiori alla classe di portata del relativo chiusino. Salvo diversa precisazione di UNR i pozzetti devono essere di tipo sperdente ed avere una profondità superiore ad almeno 10 cm rispetto al fondo del cavidotto più basso connesso al pozzetto.

### 3.7 Chiusini

I chiusini devono essere in ghisa, a sezione quadrata e conformi alla norma UNI EN 124 nelle classi B 125, C 250 e D 400 in relazione alla loro ubicazione ed ai carichi previsti. I chiusini devono riportare: "EN 124", la classe di portata, il nome e/o il marchio di identificazione del fabbricante e il luogo di fabbricazione, il marchio dell'ente certificatore e la scritta "A2A spa" o senza scritta (non sono ammesse scritte riportanti altri distributori e/o servizi, esempio *Enel, Telecom, Fognatura, Gas*, ecc.).

## 4. MODALITÀ DI POSA

### 4.1 Scavi e reinterri

Per la posa dei cavidotti vanno rispettate le norme e leggi vigenti ed in particolare:

- Norma CEI 11-17 – Terza edizione – "Impianti di produzione, trasmissione e distribuzione pubblica di energia elettrica; Linee in cavo"



## PRESCRIZIONI PER L'ESECUZIONE DEI CAVIDOTTI A CURA CLIENTE

- Norma CEI EN 61386-24 (CEI 23-116) .

Salvo diverse prescrizioni di UNR la profondità di interramento (misurata fra la generatrice superiore del cavidotto più alto e il terreno) deve essere almeno 80 cm; se la posa avviene in corrispondenza di carreggiata stradale detta profondità deve essere di almeno 1 m.

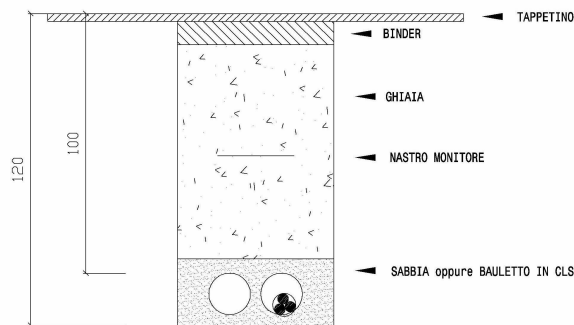
Il fondo dello scavo deve risultare regolare e privo di sporgenze, su detto fondo deve essere quindi steso un letto di sabbia con spessore minimo di 10 cm su cui posare i cavidotti. Nel caso di posa di due o più cavidotti andranno adottate le apposite sellette distanziatrici (sia per i cavidotti affiancati orizzontalmente che nel caso di più strati sovrapposti). Tutti i cavidotti vanno quindi rinfiancati e ricoperti con almeno altri 10 cm di sabbia. È vietato lo scarico diretto dei materiali di reinterro contro i cavidotti.

Nel caso di situazioni particolari e comunque solo per i cavidotti di bassa tensione, le suindicate profondità possono essere ridotte purché di concerto con UNR.

In questo caso e/o in presenza di elevati carichi sovrastanti o altre condizioni particolari, i cavidotti vanno posati e rinfiancati, invece che con sabbia, in un letto in magrone di calcestruzzo di spessore minimo 10 cm e quindi rinfiancati e ricoperti con almeno altri 10 cm di magrone.

Indicativamente a metà della profondità di posa del cavidotto deve essere posato il nastro monitore, di fornitura UNR, con la scritta "Attenzione cavi elettrici".

SEZIONE TIPO N. 2 PEAD DN 160  
IN CARREGGIATA STRADALE



### 4.2 Distanze tra i cavidotti e altri servizi tecnologici

La posa dei cavidotti deve avvenire nel rispetto delle norme vigenti in materia di avvicinamento alle altre reti tecnologiche.

Ad esempio nel caso di tubazioni del gas metano di "bassa pressione" (6<sup>a</sup> e 7<sup>a</sup> specie, con pressione massima di esercizio sino a 0,5 bar), che sono quelle normalmente utilizzate per le forniture alle abitazioni nella distribuzione urbana, deve essere mantenuta la distanza minima di 30 cm sia negli incroci che nei parallelismi.

Nel caso di tubazioni del gas metano di "media pressione" (4<sup>a</sup> e 5<sup>a</sup> specie, con pressione massima di esercizio maggiore a 0,5 bar e sino a 5 bar), deve essere mantenuta la distanza minima di 50 cm sia negli incroci che nei parallelismi.



## PRESCRIZIONI PER L'ESECUZIONE DEI CAVIDOTTI A CURA CLIENTE

Tra i cavidotti e i serbatoi interrati contenenti liquidi o gas infiammabili deve essere mantenuta una distanza minima di 1 metro.

Nel caso di parallelismo con tubazioni dell'acqua o con altri cavidotti (esempio telefonici) deve essere mantenuta la distanza minima di 30 cm sia negli incroci che nei parallelismi.

Tutte le suindicate distanze sono da misurare:

- in linea retta fra i punti più vicini delle rispettive tubazioni nel caso di incroci
- fra le proiezioni delle rispettive tubazioni nel caso di parallelismi.

### 4.3 Rilievo as-built

Il tracciato dei cavidotti deve essere riportato su base cartografica di tipo fotogrammetrico in scala non inferiore a 1/1.000 (es. 1/500 o maggiore) che UNR potrà eventualmente fornire a fronte di specifica richiesta del Cliente. Nel caso di cavidotti destinati alla posa di cavi elettrici di media tensione il rilievo dovrà avvenire su supporto informatico secondo il format che sarà fornito da UNR prima dell'inizio dei lavori e prevedendo almeno la rappresentazione di una sezione in scala 1/50 per ogni tipologia di scavo realizzata.

## 5. VERIFICHE IN CORSO D'OPERA E COLLAUDO FINALE

### 5.1 Verifiche in corso d'opera

Fatta salva la piena responsabilità per la esecuzione delle opere da parte del Cliente, UNR si riserva di effettuare in corso d'opera le verifiche che ritiene necessarie per garantire la idoneità dei cavidotti.

A titolo indicativo i controlli riguardano:

- tracciato del cavidotto;
- profondità dello scavo di canalizzazione;
- materiale di riempimento;
- cavidotti (caratteristiche, diametro);
- disposizione dei cavidotti, della sabbia o del magrone;
- disposizione del nastro monitore;
- pozzetti, chiusini e relativi telai;
- distanze con altri servizi o manufatti in incrocio o parallelismo;

Detta attività di verifica non costituisce comunque ingerenza nelle attività svolte dal Cliente.

### 5.2 Collaudo finale dei cavidotti

UNR si riserva di effettuare il collaudo dei cavidotti che verrà effettuato da parte di UNR o di propria impresa alla presenza del Cliente e in data da definire di concerto fra le parti.

Il collaudo viene effettuato utilizzando una sonda (lisciatore) con diametro pari a circa il 90% del diametro interno del cavidotto e quindi:

- cavidotti DN 110: diametro sonda almeno 80 mm
- cavidotti DN 160: diametro sonda almeno 125 mm.

Per ogni cavidotto la sonda deve poter essere infilata in una estremità, scorrere senza significativi intoppi o attriti e risultare quindi recuperabile dalla estremità opposta.



## PRESCRIZIONI PER L'ESECUZIONE DEI CAVIDOTTI A CURA CLIENTE

Qualora il collaudo desse risultato negativo il Cliente dovrà intervenire a proprie cura e spese a sistemare e/o rifare i tratti di cavidotto non idonei; al termine dei lavori dovrà quindi informare UNR per le attività di competenza.

### 6. RIMBORSO MAGGIORI ONERI PER UNR

Qualora, anche nel caso in cui le verifiche in corso d'opera e/o di collaudo finale dei cavidotti risultassero positive ma emergessero nel corso dei lavori da parte di UNR significative problematiche, la stessa si riserva, a proprio insindacabile giudizio, di addebitare al Cliente gli oneri relativi.

A titolo indicativo fra le problematiche succitate rientrano:

- necessità di fermata e successiva ripresa dei lavori da parte di personale di UNR e/o di propria impresa,
- necessità di esecuzione di lavori, da parte di UNR o di propria impresa inizialmente non previsti,
- ritardi nella fine dei lavori,
- ritardi nell'erogazione dei servizi tecnologici.

Con l'accettazione delle presenti prescrizioni, mediante la sottoscrizione del relativo *Allegato A*, il Cliente accetta espressamente quanto suindicato.



*Allegato A*

**PRESCRIZIONI PER L'ESECUZIONE DEI CAVIDOTTI A CURA CLIENTE**

Unareti S.p.a. - Progettazione Reti Brescia e Valsabbia

Preventivo (Codice di rintracciabilità) n. P0.....

Codice POD (Point Of Delivery) n. IT0.....

Il sottoscritto dichiara di aver ricevuto la presente specifica e di accettarne integralmente i contenuti incluso in particolare il punto 6 "Rimborso maggiori oneri per UNR" .

Cliente .....

firma .....

luogo: .....

data:.....



Unareti S.p.A.

Sede legale:  
Via Lamarmora, 230  
25124 Brescia

T \_ +39 030 3553.1  
F \_ +39 030 3553.204  
M \_ info@unareti.it  
W \_ www.unareti.it

Capitale Sociale \_euro 965.250.000,00 i.v. socio unico  
CF | P.IVA | Reg. Imprese Brescia \_12883450152  
REA \_505371

Società soggetta all'attività di direzione  
e coordinamento di AZA S.p.A.

P0568260-1

Dati anagrafici:

CODICE CLIENTE **4521257M**

P.IVA: 00875920157

IMMOBILIARE T E T DI TOMMASELLI GIULIO E C SAS

VIA PORCELLAGA, 6

25122 BRESCIA (BS)

03-06-2020

Spett.le

**IMMOBILIARE T E T DI TOMMASELLI GIULIO E C  
SAS  
VIA PORCELLAGA, 6  
25122 BRESCIA (BS)**

In riferimento alla Vostra richiesta, Vi trasmettiamo la nostra migliore offerta per l'esecuzione del seguente intervento:

**Tipologia servizio : GAS**  
**Codice di rintracciabilità : P0568260**  
**Data richiesta : 03-06-2020**  
**Ubicazione fornitura : VIA DA CEMMO PIETRO, 5/PL - 25126 BRESCIA (BS)**  
**Tipo di intervento : ESTENDIMENTO RETE**  
**Tipo di lavoro : COMPLESSO**  
**Da eseguirsi contemporaneamente ad intervento per fornitura di ENERGIA ELETTRICA-GAS-ACQUA-**

Costo Cliente opzione 1 € 12.075,00 + Importo IVA 22% € **14.731,50**

**La validità del preventivo è di 180 giorni dalla data di invio.**

**MODALITA' DI ACCETTAZIONE DEL PREVENTIVO**

Il pagamento dovrà essere effettuato nella seguente modalità:

- **bonifico bancario CODICE IBAN: IT33L0311101673000000035340**  
**SWIFT/BIC: BLOPIT22**

**indicando come causale il codice rintracciabilità P0568260.**

Per accettare il presente preventivo è indispensabile inviare all'indirizzo mail [prestazionireti.mi@unareti.it](mailto:prestazionireti.mi@unareti.it) o al numero di fax 02/77206987 entrambi i seguenti documenti:

- Copia compilata del modulo di ACCETTAZIONE PREVENTIVO;
- Documento comprovante l'avvenuto pagamento dell'importo totale del preventivo.



PR+OFF+P0568260



## DATI TECNICI

Intervento sulla rete : Estendimento rete  
Pressione della rete : BASSA PRESSIONE  
Diametro rete : 110 MM  
Lunghezza rete : 30 m

## COMUNICAZIONE AL CLIENTE

Si invita a prendere visione delle "Condizioni generali di allacciamento distribuzione gas" allegate.

Vedere l'allegato per maggiori indicazioni in merito alla tipologia di intervento, alle autorizzazioni/permessi necessari ed ai tempi di esecuzione dei lavori.

Il nostro Reparto Gestione Preventivi Brescia - Sig. IVANO DUSI - tel. 0303554477 è a disposizione per eventuali chiarimenti.

Distinti saluti.



Unareti S.p.A.

Sede legale:  
Via Lamarmora, 230  
25124 Brescia

T \_ +39 030 3553.1  
F \_ +39 030 3553.204  
M \_ info@unareti.it  
W \_ www.unareti.it

Capitale Sociale \_euro 965.250.000,00 i.v. socio unico  
CF | P.IVA | Reg. Imprese Brescia \_12883450152  
REA \_505371

Società soggetta all'attività di direzione  
e coordinamento di AZA S.p.A.

## Servizio Gas - ACCETTAZIONE PREVENTIVO - P0568260

**Compilare e trasmettere all'indirizzo mail prestazioniireti.mi@unareti.it o al numero di fax 02/77206987**

IMPIANTO SITO IN VIA DA CEMMO PIETRO, 5/PL - 25126 BRESCIA (BS)

Io sottoscritto/a .....

Dichiaro di aver preso visione, di accettare le condizioni riportate nel preventivo di Unareti SpA e di acconsentire all'esecuzione dell'intervento così come concordato in fase di sopralluogo con il Vostro delegato e schematizzato nell'allegato tecnico (dove presente).

**Allego alla presente copia del documento comprovante l'avvenuto pagamento** e comunico i dati necessari all'emissione della fattura:

P.IVA ..... Gruppo IVA .....

Cod. Fiscale .....

\* Codice Destinatario

\* Indirizzo Pec

Ragione Sociale .....

Indirizzo .....

Comune ..... Prov ..... CAP .....

Indirizzo recapito fattura .....

Importo Euro  € 14.731,50

Soggetto a scissione dei pagamenti (split payment) ai sensi del Decreto legge n.50 del 24/04/2017  Sì

\* **Solo per Partite IVA** - Compilare obbligatoriamente almeno uno dei due campi tra "Codice Destinatario" e "Indirizzo PEC".  
Obbligo di emissione e trasmissione delle fatture in modalità solo elettronica, tra tutti gli operatori nazionali, introdotto dalla Legge n.205/2017 (c.d. Legge di Bilancio 2018).

### Se Pubblica Amministrazione riportare i seguenti dati:

Codice univoco fatturazione (6 caratteri alfanumerici) .....

Codice unico di Progetto (CUP) ..... Codice identificativo di gara (CIG) .....

Data: .....

Firma per accettazione: .....

Ed. 03/2020

## PRIVACY

### Informativa sul trattamento dei dati personali

Ai sensi degli art. 13 e 14 del Regolamento UE 2016/679 del 27 aprile 2016<sup>1</sup> (di seguito "Regolamento Privacy"), Le forniamo le seguenti informazioni in merito al trattamento<sup>2</sup> dei Suoi dati personali.



#### 1. Chi tratta i dati personali?

Titolare del trattamento dei dati personali è Unareti S.p.A. con sede a Brescia in via Lamarmora 230.



#### 2. Chi si può contattare?

Per tutte le questioni relative al trattamento dei dati personali e all'esercizio dei suoi diritti, può contattare il Responsabile della Protezione dei Dati personali (RPD), all'indirizzo di posta elettronica dpo.privacy@unareti.it.



#### 3. Perché vengono trattati i dati personali?

Finalità del trattamento	Base giuridica del trattamento
Emettere preventivi, stipulare contratti, e più in generale svolgere le attività di competenza per l'erogazione del servizio di distribuzione dell'energia elettrica e del gas in adempimento alle obbligazioni regolatorie, contrattuali e di legge (quali a titolo esemplificativo: attivazione delle forniture, modifica degli allacciamenti, lettura, manutenzione e verifica degli strumenti di misura, sospensione della fornitura, pronto intervento, espletamento di adempimenti amministrativi e contabili, servizio SMS per segnalazioni interruzioni erogazioni servizio gas/elettricità, reclami e richieste d'informazione).	La conclusione, l'esecuzione di un contratto o la risposta a sue richieste precontrattuali.
Analizzare la qualità e verificare il livello di gradimento.	Il legittimo interesse del Titolare a migliorare i servizi erogati.
Svolgere attività di manutenzione dei sistemi informatici.	L'esecuzione del contratto.
Garantire la sicurezza dei dati e dei trattamenti.	Il legittimo interesse del Titolare alla protezione dei dati personali e l'adempimento ad un obbligo di legge.
Comunicazioni di dati alle Autorità.	L'adempimento ad un obbligo di legge.

<sup>1</sup> Regolamento generale sulla protezione dei dati (GDPR).

<sup>2</sup> Trattamento: qualsiasi operazione o insieme di operazioni, compiute con, o senza, l'ausilio di processi automatizzati e applicate a dati personali, o a insiemi di dati personali, come la raccolta, la registrazione, l'organizzazione, la strutturazione, la conservazione, l'adattamento o la modifica, l'estrazione, la consultazione, l'uso, la comunicazione mediante trasmissione, diffusione o qualsiasi altra forma di messa a disposizione, il raffronto o l'interconnessione, la limitazione, la cancellazione o la distruzione.



#### 4. Quali dati personali sono trattati?

Sono trattate le seguenti categorie di dati:

- dati identificativi e anagrafici (es. nome, cognome, codice fiscale, indirizzo, data e luogo di nascita);
- dati di contatto (es. numeri di telefono, fisso e/o mobile, indirizzo email);
- dati relativi alla fornitura (es. tipologia fornitura, POD, consumi);
- informazioni sulla solvibilità (es. richieste di sospensione per morosità, cessazioni amministrative per morosità, ecc.);
- dati finanziari, relativi ai pagamenti (es IBAN);
- dati relativi all'immagine (es. foto su carta d'identità) e registrazioni vocali (es. registrazioni di chiamate telefoniche al centralino di Pronto Intervento).
- eventuali dati relativi allo stato di salute per sue specifiche richieste es. dati relativi allo stato di salute al fine di assicurare il servizio di preavviso personale all'utilizzatore di apparecchiature elettromedicali in caso di interruzione programmata della fornitura di energia elettrica).
- altri dati riconducibili alle categorie sopra indicate.



#### 5. Come sono trattati i dati?

Il trattamento è effettuato dal personale autorizzato nell'espletamento delle proprie attività, con o senza l'ausilio di strumenti elettronici, secondo principi di liceità e correttezza in modo da tutelare in ogni momento la riservatezza e i diritti dell'interessato.

Le chiamate pervenute al numero verde del pronto intervento gas sono registrate come disposto dall'Autorità di Regolazione per Energia Reti e Ambiente (ARERA) con specifiche delibere.



#### 6. A chi sono comunicati i dati personali?

I suoi dati personali possono essere messi a disposizione di:

- soggetti incaricati dell'esecuzione di attività connesse e strumentali ai trattamenti (società di servizi di archiviazione, società di servizi informatici, studi professionali, esercenti servizi di default);
- altre Società del Gruppo A2A;
- Amministrazioni pubbliche, Autorità e altri soggetti in assolvimento di obblighi di legge (ad esempio, i Suoi dati potranno essere comunicati all'Agenzia delle Entrate, all'Autorità di Regolazione per Energia Reti e Ambiente - ARERA);
- istituti bancari (nei casi previsti) per la gestione degli incassi.

Tali soggetti agiranno a seconda dei casi come Titolari o Responsabili del trattamento.

I suoi dati non verranno diffusi (messi a disposizione di soggetti indeterminati).



#### 7. I dati sono trasferiti in paesi terzi?

I suoi dati personali possono essere trasferiti verso un Paese terzo (extra UE) sulla base delle decisioni di adeguatezza della Commissione Europea o sulla base delle adeguate garanzie previste dalla vigente normativa.



#### 8. Per quanto tempo i dati sono conservati?

I suoi dati saranno conservati per il tempo necessario al conseguimento delle finalità per le quali sono trattati o per adempiere ad obblighi di legge ed in particolare:

- i dati necessari alla gestione del contratto, per 10 anni dalla cessazione/ultimo adempimento legato al contratto, o dal momento di interruzione della prescrizione;

- reclami e richieste di informazione su contratti e preventivi per 10 anni dall'evasione del reclamo o dalla cessazione/ultimo adempimento legato al contratto.
- le registrazioni telefoniche delle chiamate di pronto intervento per 5 anni dal 1 gennaio dell'anno successivo a quello in cui la registrazione è stata effettuata.

In caso di contenzioso, tutti i tempi di conservazione sopra indicati, potranno essere estesi fino a 10 anni dalla definizione dello stesso.



## 9. Quali sono i diritti che può esercitare?

Lei ha il diritto di chiedere al Titolare del trattamento:

- la conferma che sia o meno in corso un trattamento di Suoi dati personali e, in tal caso, di ottenerne l'accesso (diritto di accesso);
- la rettifica dei dati personali inesatti o l'integrazione dei dati personali incompleti (diritto di rettifica);
- la cancellazione dei dati stessi se sussiste uno dei motivi previsti dal Regolamento Privacy (diritto all'oblio);
- la limitazione del trattamento quando ricorre una delle ipotesi previste dal Regolamento Privacy (diritto di limitazione);
- di ricevere in un formato strutturato, di uso comune e leggibile da dispositivo automatico i dati personali da Lei forniti al Titolare e di trasmettere tali dati a un altro Titolare del trattamento (diritto alla portabilità);
- di opporsi in qualsiasi momento al trattamento eseguito per il perseguimento di un legittimo interesse del titolare (diritto di opposizione);
- di revocare l'eventuale consenso al trattamento dei Suoi dati, in qualsiasi momento, senza pregiudicare la liceità del trattamento basata sul consenso prestato prima della revoca.

Per esercitare i Suoi diritti potrà inviare richiesta scritta al Titolare del trattamento o al Responsabile della Protezione dei Dati, indicando la Società del Gruppo A2A destinataria della richiesta.

Fatto salvo ogni altro ricorso amministrativo o giurisdizionale, ha il diritto di proporre reclamo all'Autorità Garante per la protezione dei dati personali, qualora ritenga che il trattamento che la riguarda violi il Regolamento Privacy.



## 10. Da quale fonte hanno origine i dati personali?

Tutti i dati personali necessari all'esecuzione del contratto sono da Lei conferiti, osservati dal Titolare, ovvero legittimamente raccolti da altri soggetti (es. Società di Vendita direttamente o per il tramite del Sistema Informativo Integrato) e il mancato conferimento impedisce di dar corso al rapporto contrattuale.

La raccolta di parte dei dati, come quelli essenziali ad individuare il cliente ed il luogo di fornitura, è di natura obbligatoria ai sensi delle disposizioni regolamentari vigenti. La mancata raccolta determina l'impossibilità di effettuare la prestazione richiesta.

Il conferimento dei recapiti personali (telefono, fax, e-mail) è facoltativo, ma utile per una migliore gestione del servizio.

I dati idonei a rivelare lo stato di salute della persona cui si riferiscono, sono trattati solo ed esclusivamente al fine di assicurare il servizio di preavviso personale all'utilizzatore di apparecchiature elettromedicali in caso di interruzione programmata della fornitura di energia elettrica e pertanto il mancato conferimento determina l'impossibilità di garantire il servizio.



## 11. I dati sono sottoposti a decisioni automatizzate?

I dati non saranno sottoposti a decisioni basate unicamente sul trattamento automatizzato, compresa la profilazione, che producano effetti giuridici che riguardano o che incidano significativamente sulla sua persona.

## CONDIZIONI GENERALI DI ALLACCIAMENTO DISTRIBUZIONE GAS

### Art. 1. Ambito di applicazione

Il presente documento regola le condizioni di allacciamento alle reti di distribuzione di Unareti S.p.A. (di seguito: Unareti), fatte salve le diverse pattuizioni con l'ente locale concedente.

Unareti potrà modificare, previa adeguata pubblicità, le seguenti condizioni generali per ottemperare a norme imperative o a statuizioni delle competenti autorità, ovvero per adeguarlo al progresso tecnologico ed imprenditoriale o a standard internazionalmente accettati.

### Art. 2. Definizioni

Autorità per l'energia elettrica ed il gas (AEEGSI): è l'autorità istituita ai sensi della legge 14 novembre 1995, n. 481.

Distributore: è la persona giuridica (Unareti) che gestisce il servizio di distribuzione del gas nei comuni in cui è concessionaria.

Cliente finale: è il consumatore che acquista il gas per uso proprio.

Impianto di distribuzione: è una rete di gasdotti locali, integrati funzionalmente, per mezzo dei quali è esercitata l'attività di distribuzione. L'impianto di distribuzione è costituito dall'insieme dei punti di consegna e/o di interconnessione, dalla stessa rete, dai gruppi di riduzione e/o dai gruppi di riduzione finale, dagli impianti di derivazione di utenza fino ai punti di Riconsegna e dai gruppi di misura.

Impianto del cliente finale: si intendono tutti gli impianti, gli apparecchi e le opere accessorie necessari per la riduzione della pressione, per la regolazione, per il trasporto e per l'utilizzo del gas situati a valle del Punto di Riconsegna che siano di sua proprietà o nella sua disponibilità;

Punto di Riconsegna dell'impianto di distribuzione, o punto di Riconsegna (PDR): è il punto di confine e di raccordo tra l'impianto di distribuzione e l'impianto del cliente finale, di norma posto sul confine tra la proprietà pubblica e quella privata, a prescindere dalla collocazione degli apparecchi di misura, regolazione e riduzione della pressione del gas. Gruppo di misura o contatore: è la parte dell'impianto di alimentazione del cliente finale, che serve per la misura del gas; il gruppo di misura è proprietà del distributore.

Società di vendita o venditore: è il soggetto che esercita l'attività di vendita del gas;

S.m.i.: successive modifiche ed integrazioni.

### Art. 3. Condizioni del servizio

Il servizio di distribuzione è attivato e fornito ove sussistano e permangano per la durata del contratto i seguenti requisiti:

a) Gli impianti del cliente finale soddisfano le regole tecniche di connessione alla rete di appartenenza, secondo la normativa vigente e le regole fissate da Unareti, in conformità a tale normativa;

b) Il cliente finale e il distributore, per quanto di pertinenza, hanno ottenuto e mantengono in corso di validità le autorizzazioni, i permessi e i diritti di servitù necessari per la connessione.

### Art. 4. Impianti del distributore

Unareti provvede alla realizzazione degli impianti necessari per l'allacciamento fino al punto di Riconsegna e all'installazione dei gruppi di misura, nel luogo più idoneo stabilito dal distributore, rimanendone proprietaria e può disporre in ogni momento la verifica, la sostituzione o la modifica. Il cliente finale è tenuto a mantenere accessibili gli impianti del distributore che si trovino nei luoghi di sua pertinenza, e deve altresì assicurare la corretta custodia e conservazione degli stessi. Unareti ha diritto di accedere in condizioni di sicurezza ai propri impianti e in particolare ai gruppi di misura, per effettuare, a titolo esemplificativo, la lettura, per motivi di sicurezza, per urgenza e per rilevare eventuali prelievi fraudolenti. Nei luoghi di pertinenza del cliente finale, l'accesso avverrà con preavviso, tranne che si tratti di proprietà condominiali o ad uso comune o per motivi di comprovata urgenza e sicurezza o per possibili prelievi fraudolenti.

Il cliente finale risponde dei danni e dei guasti agli impianti di Unareti in sua proprietà solo per cause a lui imputabili; in ogni caso deve informare tempestivamente Unareti dell'accaduto.

Il cliente finale non può manomettere, spostare o modificare gli impianti di derivazione d'utenza e i gruppi di misura. Qualsiasi intervento deve essere concordato con Unareti ed i costi relativi sono a carico del cliente finale comprese le spese amministrative e di sopralluogo.

### Art. 5. Interruzioni, sospensioni o variazioni nel servizio

Unareti non assume responsabilità alcuna per danni a persone e cose derivanti da eventuali interruzioni, sospensioni o diminuzioni nel servizio di distribuzione di gas dovute a caso fortuito o forza maggiore, a fatto di terzi, a scioperi, ad atto delle autorità, nonché ad obiettive esigenze di servizio, quali manutenzioni, riparazioni, modifiche od ampliamenti degli impianti di produzione, trasporto o distribuzione per il tempo ad esse strettamente indispensabile, salvo per cause imputabili alla stessa.

Unareti non risponde inoltre dei danni causati dal gas a valle del punto di Riconsegna, salvo che per cause imputabili a Unareti stessa.

In nessuno di tali casi potranno essere ottenuti abbuoni, riduzioni, risarcimenti o in genere indennizzi, fatto salvo quanto inderogabilmente stabilito dalla legge e dalla normativa specifica vigente per il settore della distribuzione del gas.

### Art. 6. Modifiche delle caratteristiche del servizio o degli impianti

Unareti può modificare, preavvertendo il cliente finale anche tramite avviso-stampa o altra adeguata forma di pubblicità, le caratteristiche del servizio ovvero i propri impianti, per adeguarli alle norme o al progresso tecnologico, alla luce delle più recenti acquisizioni tecniche e scientifiche o a standard internazionalmente accettati.

In considerazione di quanto sopra, per consentire al cliente finale di provvedere per tempo all'adeguamento dei propri impianti, il preavviso sarà di almeno sei mesi per le modifiche che riguardano le caratteristiche dell'energia erogata e di sessanta giorni per le sole modifiche impiantistiche di distribuzione.

Restano a carico del cliente finale le eventuali spese per l'adeguamento dei propri impianti.

### Art. 7. Impianti del cliente finale

Gli impianti del cliente finale devono essere costruiti, installati e costantemente mantenuti a regola d'arte, in conformità alle vigenti disposizioni di legge nonché alle prescrizioni tecniche fissate da Unareti. In particolare gli impianti del cliente finale devono rispondere alla normativa di cui alla Legge 06.12.71 n°1083 e s.m.i., alla legge n°46 del 05.03.1990 e relativo regolamento di attuazione approvato con D.P.R. n°447 del 06.12.1991 e s.m.i., al D.M. n°37 del 22.01.2008.

Gli impianti d'utenza sono soggetti agli adempimenti previsti dalla delibera AEEGSI n. 40/14 e s.m.i..

Ogni qualvolta il cliente finale apporta modifiche ai propri impianti, deve documentare ad Unareti l'esecuzione dei lavori alla regola dell'arte, pena la possibilità di Unareti di sospendere la fornitura fino all'ottenimento della documentazione.

Unareti è sollevata da qualsiasi responsabilità per inesattezze, imprecisioni ed omissioni eventualmente contenute nelle dichiarazioni di cui sopra e/o per non conformità degli impianti stessi; nonché è sollevata da qualunque responsabilità per possibili danni a persone e a cose, derivanti da difetti o irregolarità, modificazioni o manomissioni dell'impianto del cliente finale.

L'uso degli impianti del cliente finale non deve provocare anomalie all'esercizio delle reti di Unareti o modificare la qualità del gas. In tal senso Unareti può chiedere al cliente finale l'adeguamento degli impianti fissando i termini di esecuzione.

Nel caso d'inadempienza, Unareti, in considerazione degli obblighi di servizio pubblico cui è soggetta, si riserva la facoltà di sospendere la fornitura che risulti fonte di disservizi e/o pericolo per il cliente finale o per terzi, fintantoché il cliente finale non abbia ottemperato a quanto prescrittogli; senza che esso possa reclamare danni o essere svincolato dalla osservanza degli obblighi contrattuali.

### Art. 8. Obblighi del cliente finale

Il cliente finale deve utilizzare i propri impianti nel rispetto del presente regolamento o di eventuali accordi specifici stipulati con Unareti; in nessun modo può a sua volta distribuire gas a terzi.

Unareti si riserva il diritto di apporre sigilli a parti di impianto del cliente finale, con il fine di premunirsi da possibili utilizzi non conformi, senza peraltro assumere obblighi di manutenzione e custodia di dette porzioni. Il prelievo massimo orario non può superare quello dichiarato.

Nel caso il fabbisogno del cliente finale ecceda il prelievo massimo pattuito, allo stesso sarà comunicata la modalità di adeguamento al nuovo valore richiesto, fatta salva la verificata capacità dell'impianto di distribuzione a sostenere tale incremento.

Unareti ha facoltà di limitare il prelievo massimo orario nel punto di Riconsegna.

**Art. 9. Richiesta o modifica di un allacciamento**

Per avere un nuovo allacciamento o la variazione d'un allacciamento esistente, ovvero la modifica delle condizioni di consegna del gas, nonché in generale per ogni prestazione che implichi interventi sugli impianti di distribuzione il cliente finale deve richiedere a Unareti lo specifico preventivo. La richiesta può essere fatta direttamente a Unareti presso gli appositi uffici o con il servizio telefonico e internet attivati o tramite un venditore accreditato, se il cliente abbia già sottoscritto un contratto di fornitura con tale società di vendita. Il cliente finale all'atto della richiesta deve produrre i necessari titoli di legittimazione pena la sospensione o l'annullamento della pratica.

Unareti comunica al cliente finale il preventivo di spesa, elaborato sulla base delle proprie determinazioni tecniche e amministrative conformi alle normative applicabili, nel quale sono riportati i tempi d'esecuzione previsti e gli ulteriori adempimenti del cliente finale.

La realizzazione dei lavori è subordinata alla verifica di idoneità della rete, all'ottenimento dei necessari permessi e alla riscossione degli importi comunicati nel preventivo.

Unareti realizza l'allacciamento posando le condutture che collegano la rete stradale di distribuzione all'impianto del cliente finale. L'allacciamento e il gruppo di misura sono dimensionati tenendo conto della portata necessaria a soddisfare il consumo massimo degli apparecchi utilizzatori dell'impianto interno.

Salvo espresso patto contrario, l'allacciamento, se tecnicamente idoneo, potrà essere utilizzato da Unareti per fornire terzi, senza che ciò comporti diritto alcuno per il cliente finale o il proprietario dell'immobile al rimborso dei contributi versati o di altre somme in genere al cliente finale.

Il cliente finale dovrà comunicare a Unareti le modifiche che intende effettuare ai locali nei quali sono ubicati gli impianti di Unareti, al fine di consentire allo stesso di verificare il rispetto della normativa vigente e delle presenti condizioni del servizio. Qualora sia necessario spostare gli impianti di Unareti il cliente finale sarà tenuto a consentirne l'effettuazione e a sopportarne i relativi oneri.

Se il cliente finale desidera successivamente ampliare il proprio impianto aggiungendo altri apparecchi, fermo restando l'obbligo di comunicazione previsto all'art. 7, deve necessariamente chiedere l'adeguamento della portata d'allacciamento; in caso contrario Unareti provvederà d'ufficio. Compete in ogni caso al cliente finale ottenere, senza oneri per Unareti, i permessi, le servitù o i consensi necessari ad eseguire e mantenere gli impianti specificamente dedicati a servire la propria utenza.

L'effettiva erogazione del servizio seguirà a rituale richiesta di attivazione della fornitura presentata dalla società di vendita con la quale il cliente finale ha sottoscritto il contratto di fornitura.

**Art. 10. Durata**

Gli obblighi di cui al presente regolamento hanno una durata stabilita in anni uno, salvo diverso specifico accordo con il cliente finale, e si rinnovano tacitamente di anno in anno, in mancanza di specifiche indicazioni contrarie e qualora non intervenga disdetta da una delle due parti mediante invio di lettera raccomandata con almeno trenta giorni di preavviso.

Ai fini della decorrenza del periodo annuale è assunta la data in cui il servizio è attivato, ossia alla posa del contatore o al subentro ad altro cliente finale o al momento della riattivazione.

**Art. 11. Ricostruzione dei prelievi**

Il cliente finale può in ogni tempo far verificare l'esattezza del contatore. La richiesta, l'esecuzione della verifica, l'eventuale ricostruzione dei volumi e l'addebito dei costi relativi alla prestazione devono rispondere a quanto stabilito in materia dalla regolazione vigente.

L'eventuale arresto del contatore deve essere prontamente segnalato a Unareti, anche tramite il venditore. In tal caso, le quantità riconsegnate saranno definite prendendo eventualmente come valori di riferimento quelli di analoghi periodi di consumo; la ricostruzione dei volumi e il calcolo dei relativi conguagli saranno effettuati nei limiti dei termini prescrizionali, per il periodo compreso tra il momento in cui si è verificato il guasto e il momento in cui si è provveduto alla riparazione.

**Art. 12. Sospensione e risoluzione**

Il servizio di distribuzione potrà essere sospeso, oltre ai casi già previsti da queste condizioni, per le motivazioni seguenti:

a) senza preavviso: nel caso di caso di pericolo; nel caso di caso di prelievo fraudolento, ivi compresa la riattivazione non autorizzata della fornitura sospesa, nonché in caso di manomissione e rottura dei sigilli o di utilizzo della fornitura in modo non conforme alle presenti condizioni ed agli specifici accordi; per gravi ragioni tecniche, organizzative o per consentire la continuità del servizio.

b) previa diffida con preavviso della sospensione a mezzo di lettera raccomandata: nel caso di inosservanza di obblighi normativi (delibera AEEGSI n. 40/14; legge n. 46/90; DM 37/08); nel caso di mancato rispetto delle presenti condizioni di allacciamento alla rete di distribuzione da parte del cliente finale previo preavviso al venditore.

Nei casi precedentemente descritti il servizio può essere inoltre risolto ai sensi degli artt. 1453 e 1454 c.c., nonché ai sensi dell'art. 1456 c.c. 1.

**Art. 13. Uso e qualità del gas**

Il gas distribuito è gas combustibile utilizzabile per gli usi consentiti dalla legislazione vigente.

Il gas è un prodotto altamente infiammabile e come tale va utilizzato con le debite cautele; pertanto, ancorché gli impianti e gli apparecchi soddisfino quanto prescritto all'art.7, esso deve essere utilizzato con accuratezza, secondo le norme di buona tecnica e in conformità a quanto prescritto dai costruttori degli apparecchi nelle istruzioni d'uso.

Il gas è odorizzato nel rispetto della normativa vigente.

Unareti non risponde per un uso improprio del gas effettuato dal cliente finale e per i danni comunque da esso derivanti fatto salvo quanto inderogabilmente stabilito dal DPR del 24.5.88 n.224 e successive modificazioni o integrazioni.

Le caratteristiche merceologiche del gas utilizzato dal cliente finale sono garantite, nei confronti del distributore e del cliente finale, dal rispetto dei parametri di qualità del gas immesso in rete ai punti di Riconsegna della rete di trasporto nazionale.

I parametri che caratterizzano la qualità del gas sono stati definiti dal trasportatore nel suo codice e approvati dall'AEEGSI.

Nell'impianto di distribuzione, durante l'erogazione del servizio, il gas non subisce processi di trasformazione chimica.

**Art. 14. Comunicazioni e reclami**

Le comunicazioni di Unareti avvengono a mezzo di lettera, inviata all'ultimo recapito lasciato dal cliente finale tramite il proprio venditore; per informazioni di carattere generale mediante avvisi su quotidiani o emittenti radio-televisive locali.

Il Cliente può presentare al Distributore o alla Società di vendita motivato reclamo scritto, secondo le modalità indicate sul sito internet [www.unareti.it](http://www.unareti.it).

Il reclamo verrà gestito secondo quanto stabilito dalla regolazione vigente.

**Art. 15. Controversie e foro competente**

In caso di controversia non risolta in sede di reclamo le parti potranno usufruire del servizio di conciliazione paritetica di cui all'Organismo paritetico di conciliazione, istituito presso la capogruppo ai sensi della Direttiva 2013/11 (secondo le modalità riportate sul sito internet [www.unareti.it](http://www.unareti.it)), nonché del servizio di conciliazione istituito presso la CCIAA di Brescia, disciplinato dal regolamento di conciliazione disponibile presso il sito internet della Camera di commercio [www.bs.camcom.it](http://www.bs.camcom.it) e del Servizio Conciliazione clienti energia, istituito dall'Autorità per l'energia elettrica il gas e il sistema idrico e gestito da Acquirente Unico S.p.A.

In ogni caso foro competente in via esclusiva per tutte le controversie che dovessero insorgere nell'esecuzione del servizio, e che non si risolvano in sede di reclamo o conciliazione, è quello di Brescia.

1) Art. 1453 cod. civ. (Risolvibilità del contratto per inadempimento) Nei contratti con prestazioni corrispettive, quando uno dei contraenti non adempie le sue obbligazioni, l'altro può a sua scelta chiedere l'adempimento o la risoluzione del contratto, salvo, in ogni caso, il risarcimento del danno. La risoluzione può esser domandata anche quando il giudizio è stato promosso per ottenere l'adempimento; ma non può più chiedersi l'adempimento quando è stata domandata la risoluzione. Dalla data della domanda di risoluzione l'inadempiente non può più adempiere la propria obbligazione.

Art. 1454 cod. civ. (Diffida ad adempiere) Alla parte inadempiente l'altra può intimare per iscritto di adempiere in un congruo termine, con dichiarazione che, decorso inutilmente detto termine, il contratto s'intenderà senz'altro risolto. Il termine non può essere inferiore a quindici giorni, salvo diversa pattuizione delle parti o salvo che, per la natura del contratto o secondo gli usi, risulti congruo un termine minore. Decorso il termine senza che il contratto sia stato adempiuto, questo è risolto di diritto.

Art. 1456 cod. civ. (Clausola risolutiva espressa) I contraenti possono convenire espressamente che il contratto si risolva nel caso che una determinata obbligazione non sia adempiuta secondo le modalità stabilite. In questo caso, la risoluzione si verifica di diritto quando la parte interessata dichiara all'altra che intende valersi della clausola risolutiva.

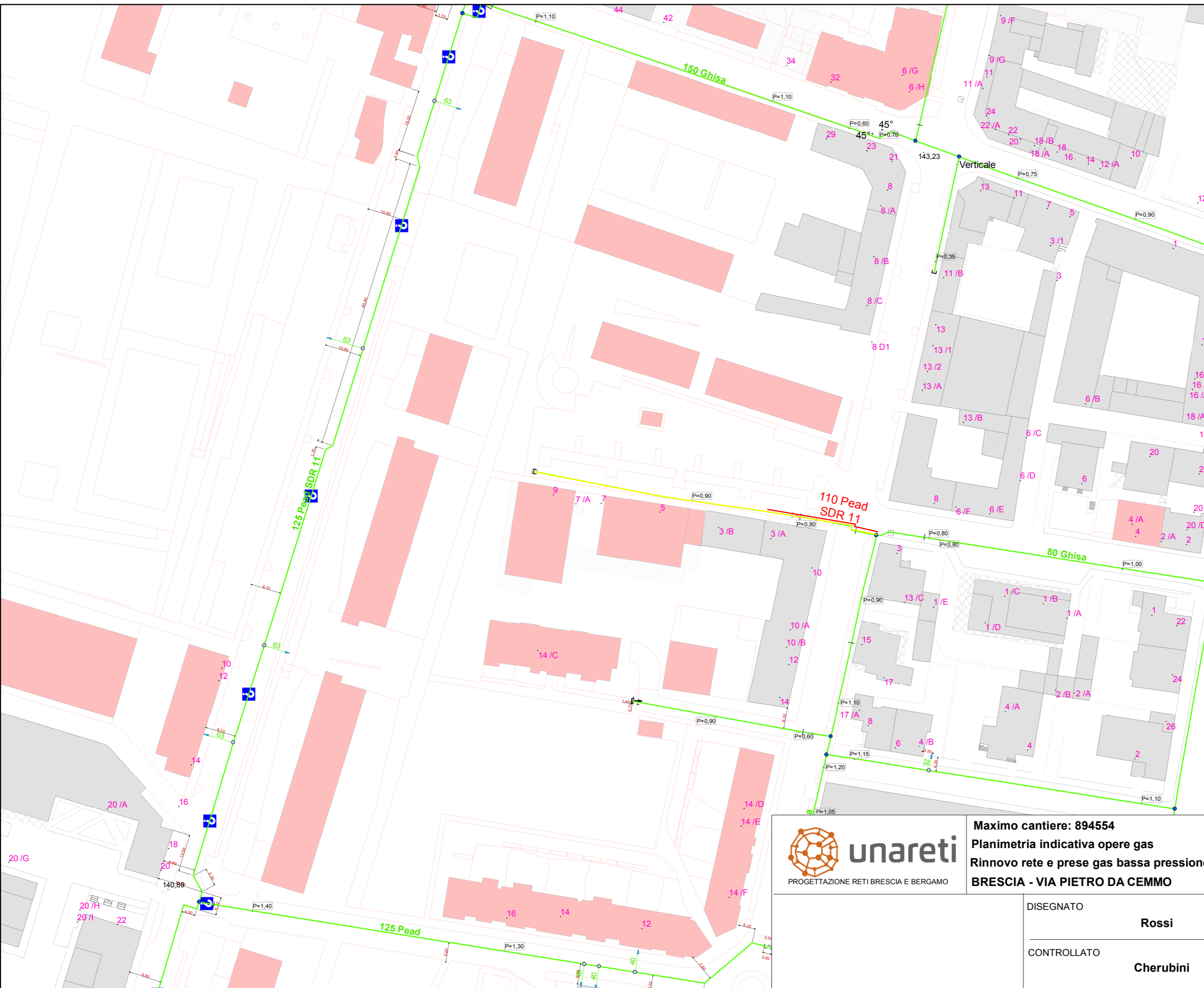
**Legenda rete gas**

**Esistente**

- Rete Bp
- Presa Bp

**Progetto**

- Nuova rete
- Rete dismessa



**Maximo cantiere: 894554**  
**Planimetria indicativa opere gas**  
**Rinnovo rete e prese gas bassa pressione**  
**BRESCIA - VIA PIETRO DA CEMMO**



DISEGNATO	<b>Rossi</b>	SCALA	<b>1:1.000</b>
CONTROLLATO	<b>Cherubini</b>	DATA	<b>04/05/2020</b>



Dati anagrafici:  
CODICE CLIENTE **4521257M**  
P.IVA: 00875920157  
IMMOBILIARE T E T DI TOMMASELLI GIULIO E C SAS  
VIA PORCELLAGA, 6  
25122 BRESCIA (BS)

Spett.le  
IMMOBILIARE T E T DI TOMMASELLI GIULIO E C SAS  
VIA PORCELLAGA, 6  
25122 BRESCIA (BS)

In riferimento alla Vostra richiesta, Vi trasmettiamo la nostra migliore offerta per l'esecuzione del seguente intervento:

**Tipologia servizio** : ACQUA  
**Codice di rintracciabilità** : P0568266  
**Data richiesta** : 03-06-2020  
**Data invio** : vedi data di trasmissione del documento (es. fax, mail, posta)  
**Ubicazione fornitura** : VIA DA CEMMO PIETRO, 5/PL - 25126 BRESCIA (BS)  
**Tipo di intervento** : 1088 - ESTENDIMENTO RETE (A)

Da eseguirsi contemporaneamente ad intervento per fornitura di ENERGIA ELETTRICA-GAS-ACQUA-TELERISCALDAMENTO

Costo Cliente opzione 1 € 18.735,00 + Importo IVA 22% € **22.856,70**

**Termini di validità: 180 giorni dalla data della presente.**

**MODALITÀ DI PAGAMENTO DEL PREVENTIVO**

Il pagamento dovrà essere effettuato nelle seguenti modalità:

- **bonifico bancario** **A2A SPA – CIN L - ABI 03111 - CAB 01673 - C/C 35340**  
(COORD. IBAN: IT33L0311101673000000035340) - **SWIFT/BIC: BLOPIT22**
- **c/c postale** **A2A SPA – C/C 11795259**  
(COORD. IBAN: IT 54 P 07601 11200 000011795259) - **SWIFT/BIC: BPPIITRRXXX**

indicando come causale il numero di preventivo P0568266 e il codice cliente 4521257M.

Per accettare il presente preventivo è indispensabile inviare al numero di fax 030/3554677 entrambi i seguenti documenti:

- Copia compilata del modulo di ACCETTAZIONE PREVENTIVO;
- Documento comprovante l'avvenuto pagamento dell'importo totale del preventivo.

**A2A Ciclo Idrico S.p.A.**

Via Lamarmora, 230 - 25124 Brescia  
Tel. +39 030 35531  
Fax +39 030 3553204  
Servizio Clienti 800 135 845  
PEC a2a.cicloidrigo@pec.a2a.eu  
Web www.a2acicloidrigo.eu - www.a2a.eu

Capitale Sociale euro 70.000.000,00 i.v.  
socio unico - codice fiscale, partita IVA e numero  
di iscrizione nel Registro Imprese di Brescia  
03258180987 - R.E.A. di Brescia n. 518794  
Società soggetta all'attività di direzione e  
coordinamento di A2A S.p.A.



Stampato in data: 03-06-2020



PR+OFF+P0568266

#### DATI TECNICI

Intervento sulla rete : Estendimento rete  
Diametro rete : 80 MM ACQUA

#### COMUNICAZIONI AL CLIENTE

Vedere l'allegato per maggiori indicazioni in merito alla tipologia di intervento, alle autorizzazioni/permessi necessari ed ai tempi di esecuzione dei lavori.

Il nostro Ufficio Gestione Preventivi - Sig. IVANO DUSI - tel. 030/355477 è a disposizione per eventuali chiarimenti relativi alla pratica commerciale.

Distinti saluti.

#### A2A Ciclo Idrico S.p.A.

Via Lamarmora, 230 - 25124 Brescia  
Tel. +39 030 35531  
Fax +39 030 3553204  
Servizio Clienti 800 135 845  
PEC a2a.cicloidrico@pec.a2a.eu  
Web www.a2acicloidrico.eu - www.a2a.eu

Capitale Sociale euro 70.000.000,00 i.v.  
socio unico - codice fiscale, partita IVA e numero  
di iscrizione nel Registro Imprese di Brescia  
03258180987 - R.E.A. di Brescia n. 518794  
Società soggetta all'attività di direzione e  
coordinamento di A2A S.p.A.



## Servizio Acqua - ACCETTAZIONE PREVENTIVO - P0568266

**COMPILARE E TRASMETTERE al fax n°030/3554677**

IMPIANTO SITO IN VIA DA CEMMO PIETRO, 5/PL - 25126 BRESCIA (BS)

Io sottoscritto/a .....

Dichiaro di aver preso visione, di accettare le condizioni riportate nel preventivo di A2A CICLO IDRICO SPA e di acconsentire all'esecuzione dell'intervento così come concordato in fase di sopralluogo con il Vostro delegato e schematizzato nell'allegato tecnico (dove presente).

**Allego alla presente copia del documento comprovante l'avvenuto pagamento** e comunico i dati necessari all'emissione della fattura:

P.IVA ..... Gruppo IVA .....

Cod. Fiscale .....

\* Codice Destinatario

\* Indirizzo Pec

Ragione Sociale .....

Indirizzo .....

Comune ..... Prov. .... CAP .....

Indirizzo recapito fattura .....

Importo Euro  € 22.856,70

Soggetto a scissione dei pagamenti (split payment) ai sensi del Decreto legge n.50 del 24/04/2017  Sì

\* **Solo per Partite IVA** - Compilare obbligatoriamente almeno uno dei due campi tra "Codice Destinatario" e "Indirizzo PEC". Obbligo di emissione e trasmissione delle fatture in modalità solo elettronica, tra tutti gli operatori nazionali, introdotto dalla Legge n.205/2017 (c.d. Legge di Bilancio 2018).

**Se Pubblica Amministrazione riportare i seguenti dati:**

Codice univoco fatturazione (6 caratteri alfanumerici) .....

Codice unico di Progetto (CUP) ..... Codice identificativo di gara (CIG) .....

Data: .....

Firma per accettazione: .....

**A2A Ciclo Idrico S.p.A.**

Via Lamarmora, 230 - 25124 Brescia  
 Tel. +39 030 35531  
 Fax +39 030 3553204  
 Servizio Clienti 800 135 845  
 PEC a2a.cicloidrigo@pec.a2a.eu  
 Web www.a2acicloidrigo.eu - www.a2a.eu

Capitale Sociale euro 70.000.000,00 i.v.  
 socio unico - codice fiscale, partita IVA e numero di iscrizione nel Registro Imprese di Brescia 03258180987 - R.E.A. di Brescia n. 518794  
 Società soggetta all'attività di direzione e coordinamento di A2A S.p.A.



## PRIVACY

### Informativa sul trattamento dei dati personali

La vigente normativa in materia di trattamento<sup>1</sup> dei dati personali definita in conformità alle previsioni contenute nel Regolamento UE 2016/679 del 27 aprile 2016 relativo alla protezione delle persone fisiche con riguardo al trattamento dei dati personali, nonché alla libera circolazione di tali dati (Regolamento generale sulla protezione dei dati, di seguito "Regolamento Privacy UE") contiene disposizioni dirette a garantire che il trattamento dei dati personali si svolga nel rispetto dei diritti e delle libertà fondamentali delle persone fisiche, con particolare riguardo al diritto alla protezione dei dati personali.

#### 1. Finalità del trattamento

In adempimento agli obblighi previsti dalla normativa vigente, La informiamo che il Titolare del trattamento (nel seguito anche il "Titolare"), svolge il trattamento dei Suoi dati personali per poter stipulare il contratto, adempiere alle obbligazioni contrattuali e di legge, espletare tutte le attività necessarie o utili per il costante miglioramento del servizio erogato, per accertamenti su liste pubbliche relative a misure e sanzioni economiche, prevenzione e individuazione delle frodi, nonché, previo Suo specifico consenso e nel rispetto delle disposizioni di legge vigenti, per lo svolgimento di attività finalizzate all'analisi delle abitudini e delle scelte di consumo e per attività di marketing quali l'elaborazione di studi e ricerche di mercato, la realizzazione di attività di vendita o di collocamento di prodotti e servizi e l'invio di informazioni sui servizi offerti dalla scrivente, o attinenti le proprie attività, ovvero da società del Gruppo A2A o da società terze; inoltre, fermo il Suo diritto di opposizione che potrà esercitare in qualsiasi momento, Il Titolare potrà inviareLe mediante e-mail e posta cartacea, informazioni promozionali relative ai prodotti e servizi analoghi a quelli oggetto del presente contratto.

#### 2. Modalità del trattamento e tempi di conservazione dei dati

Il trattamento sarà effettuato, con o senza l'ausilio di strumenti elettronici, secondo principi di correttezza, liceità, trasparenza, in modo da tutelare in ogni momento la riservatezza e i diritti dell'interessato nel rispetto di quanto previsto dalla vigente normativa. L'analisi delle abitudini e delle scelte di consumo avviene mediante un processo decisionale automatizzato finalizzato alla profilazione per attività di marketing.

I Suoi dati verranno conservati, in conformità a quanto previsto dalla vigente normativa in materia, per un periodo di tempo non superiore a quello necessario al conseguimento delle finalità per le quali essi sono trattati.

In particolare in relazione alla gestione del rapporto contrattuale in essere, i dati saranno conservati per i tempi definiti dalla normativa di riferimento nonché, alla cessazione del rapporto di fornitura, per il termine decennale per la conservazione dei soli dati di natura civilistica. In relazione al trattamento per finalità di marketing e di analisi delle abitudini e delle scelte di consumo in caso di manifestazione dei consensi opzionali richiesti, i dati raccolti saranno conservati per il tempo strettamente necessario per la gestione delle finalità sopra indicate secondo criteri improntati al rispetto delle norme vigenti ed alla correttezza ed al bilanciamento fra legittimo interesse del Titolare e diritti e libertà dell'interessato. Conseguentemente, in assenza di norme specifiche che prevedano tempi di conservazioni differenti, il Titolare avrà cura di utilizzare i dati per le suddette finalità di marketing per un tempo congruo rispetto all'interesse manifestato dalla persona cui si riferiscono i dati verso le iniziative del Titolare. In ogni caso il Titolare adotterà ogni cura per evitare un utilizzo dei dati stessi a tempo indeterminato, procedendo con cadenza periodica a verificare in modo idoneo l'effettivo permanere dell'interesse del soggetto cui si riferiscono i dati a far svolgere il trattamento per finalità di marketing, come sopra precisato. Le attività di marketing potranno essere realizzate attraverso modalità di contatto tradizionali, quali posta cartacea e telefonate con operatore, o con modalità di contatto automatizzate, quali e-mail, SMS, MMS, fax e telefonate senza operatore.

#### 3. Natura ed origine del conferimento ed eventuali conseguenze del rifiuto

Tutti i dati personali raccolti nell'ambito del presente trattamento, anche tramite terzi, sono strettamente funzionali alla stipula del contratto e alla gestione degli adempimenti connessi (quali la fatturazione dei consumi, il recupero di eventuali crediti, l'espletamento degli adempimenti fiscali, contabili e amministrativi).

La raccolta di parte dei dati, come quelli essenziali ad individuare il cliente ed il luogo di fornitura, è di natura obbligatoria ai sensi delle disposizioni contrattuali e regolamentari vigenti. La mancata raccolta determina l'impossibilità di stipulare il contratto.

La raccolta dei dati necessari ad applicare condizioni migliorative è altresì obbligatoria ai sensi delle disposizioni normative e contrattuali vigenti. La mancata raccolta determina l'impossibilità di applicare dette condizioni, pur non impedendo la stipulazione del contratto.

Previo Suo espresso consenso, i dati e recapiti da Lei forniti potranno essere utilizzati per lo svolgimento di attività di marketing, come sopra definite, ovvero per svolgere attività finalizzate all'analisi delle abitudini e scelte di consumo da parte del Titolare; il mancato consenso al trattamento dei suoi dati e recapiti per le finalità indicate non impedisce comunque di dar corso al rapporto contrattuale. Come indicato al punto 1, i Suoi recapiti (indirizzo ed e-mail), fermo il Suo diritto di opposizione che potrà esercitare in qualsiasi momento, potranno essere utilizzati per inviareLe informazioni promozionali relative a prodotti e servizi del Titolare analoghi a quelli oggetto del presente contratto.

Come disposto dal Garante per la protezione dei dati personali, il consenso rilasciato per lo svolgimento di attività di marketing con modalità di contatto automatizzate (a titolo esemplificativo sms, mms, fax, fonia, e-mail, applicazioni web) si estende anche alle modalità di contatto tradizionali (posta cartacea o chiamata telefonica con operatore). Analogamente, l'opposizione allo svolgimento di attività di marketing con modalità di contatto automatizzate si estende anche alle modalità di contatto tradizionali. Resta salva la Sua facoltà di fornire il consenso o di esercitare il diritto di opposizione in relazione ad una sola delle due modalità di esecuzione delle attività di marketing.

<sup>1</sup> Trattamento: qualsiasi operazione o insieme di operazioni, compiute con, o senza, l'ausilio di processi automatizzati e applicate a dati personali, o a insiemi di dati personali, come la raccolta, la registrazione, l'organizzazione, la strutturazione, la conservazione, l'adattamento o la modifica, l'estrazione, la consultazione, l'uso, la comunicazione mediante trasmissione, diffusione o qualsiasi altra forma di messa a disposizione, il raffronto o l'interconnessione, la limitazione, la cancellazione o la distruzione.

#### A2A Ciclo Idrico S.p.A.

Via Lamarmora, 230 - 25124 Brescia  
Tel. +39 030 35531  
Fax +39 030 3553204  
Servizio Clienti 800 135 845  
PEC a2a.cicloidrico@pec.a2a.eu  
Web www.a2acicloidrico.eu - www.a2a.eu

Capitale Sociale euro 70.000.000,00 i.v.  
socio unico - codice fiscale, partita IVA e numero  
di iscrizione nel Registro Imprese di Brescia  
03258180987 - R.E.A. di Brescia n. 518794  
Società soggetta all'attività di direzione e  
coordinamento di A2A S.p.A.



#### 4. Persone autorizzate al trattamento dei Suoi dati – Comunicazione e diffusione dei dati

I dati personali raccolti sono trattati dal personale incaricato che abbia necessità di averne conoscenza nell'espletamento delle proprie attività e da soggetti esterni che potranno agire a seconda dei casi come Contitolari o Responsabili del trattamento.

I Suoi dati personali potranno essere comunicati agli istituti bancari (nei casi previsti) per la gestione degli incassi e dei pagamenti, a soggetti terzi incaricati dell'esecuzione di attività connesse e strumentali al presente trattamento, alle altre Società del Gruppo A2A, ad Autorità, Enti di ricerca, Università, Amministrazioni pubbliche e soggetti terzi in assolvimento di obblighi di legge (ad esempio, i Suoi dati potranno essere comunicati all'Agenzia delle Entrate e all'Acquirente Unico S.p.A.; i Suoi dati catastali verranno comunicati all'Anagrafe Tributaria). Il Titolare si riserva, inoltre, di trasferire i Suoi dati personali verso un Paese terzo sulla base delle decisioni di adeguatezza della Commissione Europea ovvero sulla base delle adeguate garanzie previste dalla vigente normativa.

I Suoi dati non verranno diffusi.

#### 5. Titolare e Responsabili del trattamento e Responsabile della protezione dei dati

Titolare del trattamento dei dati personali è A2A Ciclo Idrico S.p.A. con sede a Brescia in Via Lamarmora, 230.

Sono state nominate Responsabili del trattamento alcune Società che forniscono al Titolare specifici servizi elaborativi o prestano attività connesse, strumentali o di supporto.

Per qualunque esigenza può inoltre rivolgersi al Responsabile della protezione dei dati inviando una comunicazione scritta al seguente indirizzo [dpo.privacy@a2a.eu](mailto:dpo.privacy@a2a.eu).

#### 6. Diritti dell'interessato

Il Regolamento Privacy UE Le conferisce l'esercizio di specifici diritti, tra cui quelli di chiedere al Titolare del trattamento:

- la conferma che sia o meno in corso un trattamento di Suoi dati personali e, in tal caso, di ottenerne l'accesso (diritto di accesso).
- la rettifica dei dati personali inesatti, o l'integrazione dei dati personali incompleti (diritto di rettifica).
- la cancellazione dei dati stessi, se sussiste uno dei motivi previsti dal Regolamento (diritto all'oblio).
- la limitazione del trattamento quando ricorre una delle ipotesi previste dal Regolamento (diritto di limitazione).
- di ricevere in un formato strutturato, di uso comune e leggibile da dispositivo automatico i dati personali da Lei forniti al Titolare e di trasmettere tali dati a un altro Titolare del trattamento (diritto alla portabilità).

Lei ha, inoltre, il diritto di revocare il consenso al trattamento dei suoi dati, in qualsiasi momento, senza pregiudicare la liceità del trattamento basata sul consenso prestato prima della revoca e di opporsi in qualsiasi momento al trattamento per finalità di marketing (diritto di opposizione) e di ottenere tutte le informazioni relative all'eventuale trasferimento dei dati in Paesi extra UE.

Per esercitare i diritti potrà contattare il call center al numero 800 135 845 (chiamata da rete fissa) o 030 5585016 (chiamata da rete mobile), inviare un messaggio alla casella di posta elettronica [a2acicloidrico@a2a.eu](mailto:a2acicloidrico@a2a.eu) o una comunicazione scritta indirizzata al Titolare – Via Lamarmora, 230 - 25124 BRESCIA.

Fatto salvo ogni altro ricorso amministrativo o giurisdizionale, Lei ha il diritto di proporre reclamo a un'Autorità di controllo, qualora ritenga che il trattamento che La riguarda violi il Regolamento Privacy UE.

### Consenso al trattamento dei dati personali

Preso atto dell'informativa fornita ai sensi della vigente normativa e avuta integrale conoscenza dei dati ivi contenuti, con particolare riferimento ai diritti dell'interessato riconosciuti dalla vigente normativa, acconsente al trattamento dei dati personali forniti con le modalità riportate nell'informativa e per le seguenti finalità:

- svolgimento da parte del Titolare di attività di vendita o di collocamento di propri prodotti e servizi e di attività finalizzate all'elaborazione di studi e ricerche di mercato, tramite modalità di contatto automatizzate e tradizionali così come precisate al punto 3 dell'informativa.

rilascio il consenso

nego il consenso

- svolgimento di attività finalizzate all'analisi di abitudini e scelte di consumo al fine di promuovere attività di vendita o di collocamento di prodotti e servizi offerti dal Titolare.

rilascio il consenso

nego il consenso

- svolgimento da parte del Titolare di attività di vendita o di collocamento di prodotti e servizi offerti da società del Gruppo A2A o da società terze, tramite modalità di contatto automatizzate e tradizionali così come precisate al punto 3 dell'informativa.

rilascio il consenso

nego il consenso

\_\_\_\_\_ data

\_\_\_\_\_ firma

#### A2A Ciclo Idrico S.p.A.

Via Lamarmora, 230 - 25124 Brescia  
 Tel. +39 030 35531  
 Fax +39 030 3553204  
 Servizio Clienti 800 135 845  
 PEC [a2a.cicloidrigo@pec.a2a.eu](mailto:a2a.cicloidrigo@pec.a2a.eu)  
 Web [www.a2acicloidrico.eu](http://www.a2acicloidrico.eu) - [www.a2a.eu](http://www.a2a.eu)

Capitale Sociale euro 70.000.000,00 i.v.  
 socio unico - codice fiscale, partita IVA e numero di iscrizione nel Registro Imprese di Brescia 03258180987 - R.E.A. di Brescia n. 518794  
 Società soggetta all'attività di direzione e coordinamento di A2A S.p.A.



**Legend**

**rete acqua potabile progetto**

**SOTTOTIPO**

- ReteAdduzionePrimaria
- ReteAdduzioneSecondaria
- ReteDistribuzione
- - - TerminaleAntincendioMetro
- PresaDistribuzione
- - - CondottaScarico

**SOTTOTIPO**

- ReteDaDismettere

**rete acqua potabile in esercizio**

**SOTTOTIPO**

- ReteAdduzionePrimaria
- ReteAdduzioneSecondaria
- ReteDistribuzione
- - - TerminaleAntincendioMetro
- PresaDistribuzione
- - - CondottaScarico



PROGETTAZIONE

ODL MAX: 894564 m.r.  
 estensione rete acqua per intervento residenziale  
 viale Italia angolo P. Da Cemmo - Brescia -

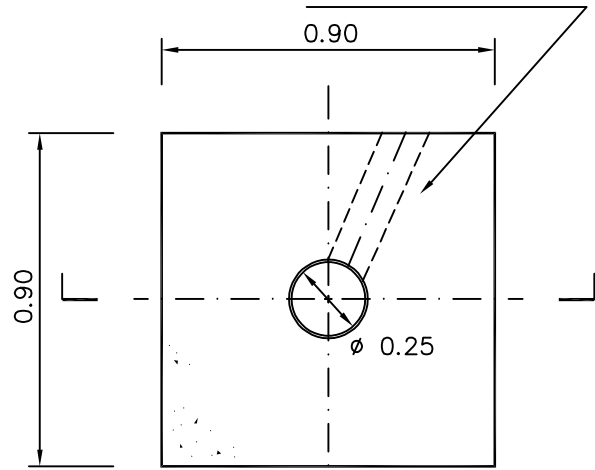
DISEGNATO  
**G. Reverberi**

SCALA  
**1:1.000**

CONTROLLATO  
**B. Zampori**

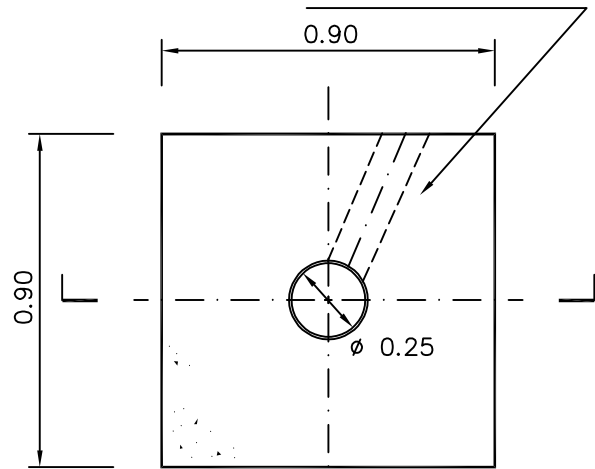
DATA  
**06/12/2019**

TUBO IN PVC – SERIE 303/1  
DIAM. 110 mm. SP. 3 mm.



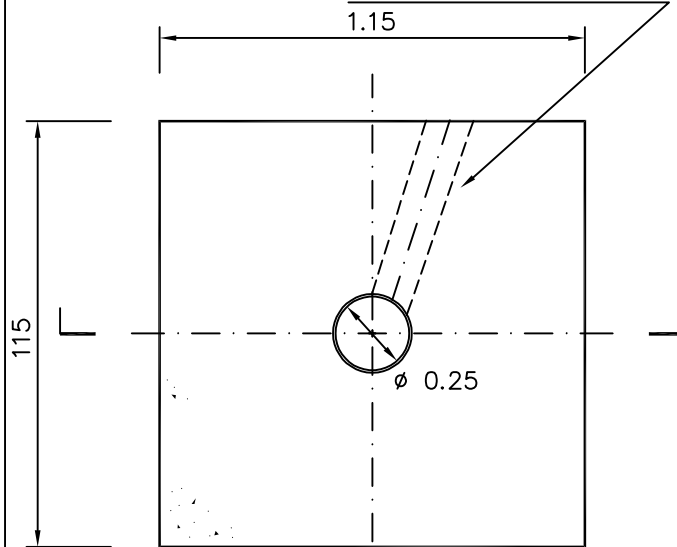
FONDAZIONE PALI CONICI DA 3,50 a 5,50 metri

TUBO IN PVC – SERIE 303/1  
DIAM. 110 mm. SP. 3 mm.

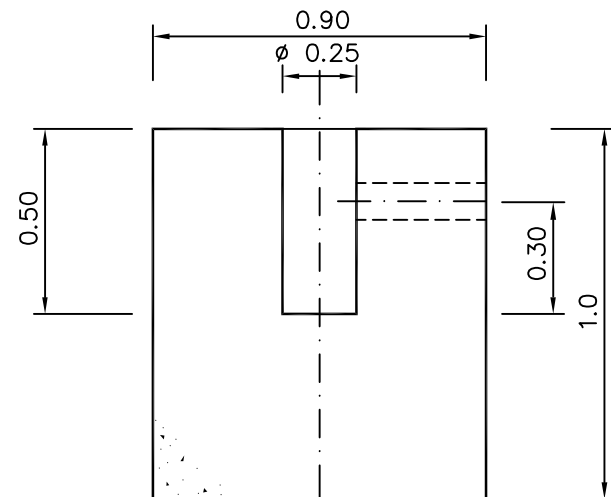


FONDAZIONE PALI CONICI DA 6,80 metri

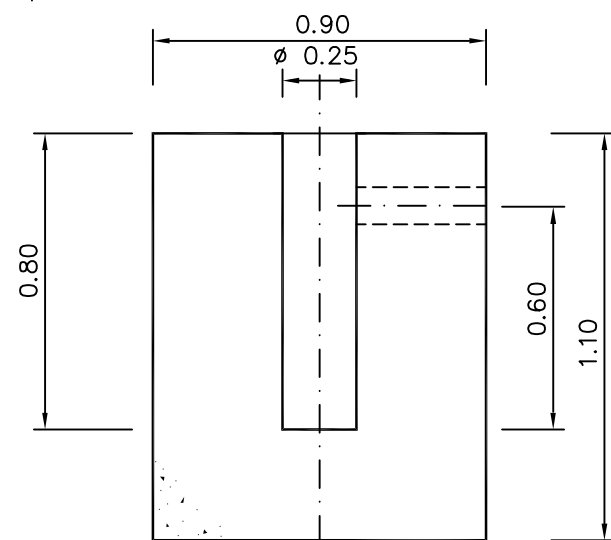
TUBO IN PVC – SERIE 303/1  
DIAM. 110 mm. SP. 3 mm.



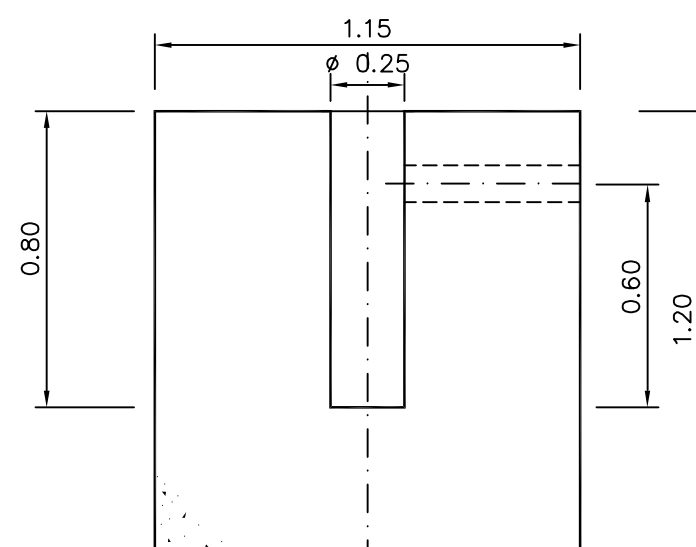
FONDAZIONE PALI CONICI DA 8,80 metri



N.B. I plinti per pali conici I.P. da 3,50 a 5,50 metri  
NON sono dimensionati per il sostegno di targhe  
pubblicitarie o cavi aerei

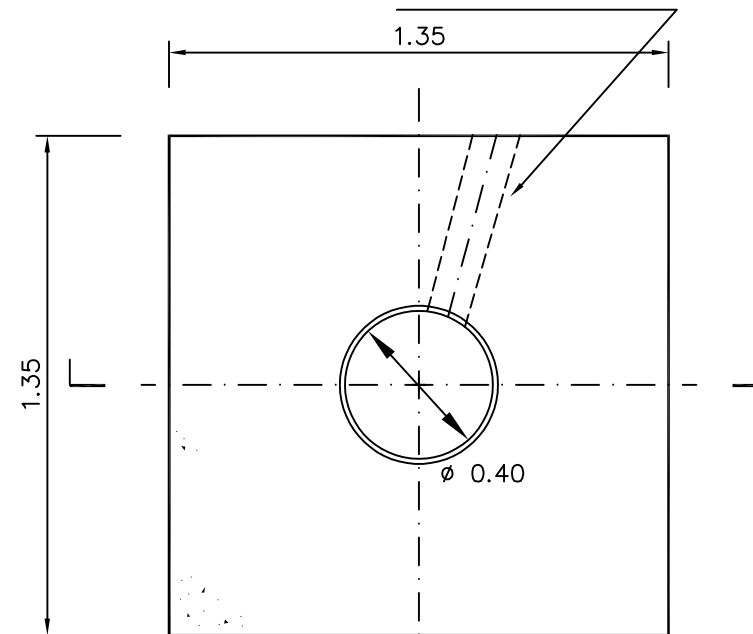


N.B. I plinti per pali conici I.P. da 6,80 metri NON  
sono dimensionati per il sostegno di targhe  
pubblicitarie o cavi aerei



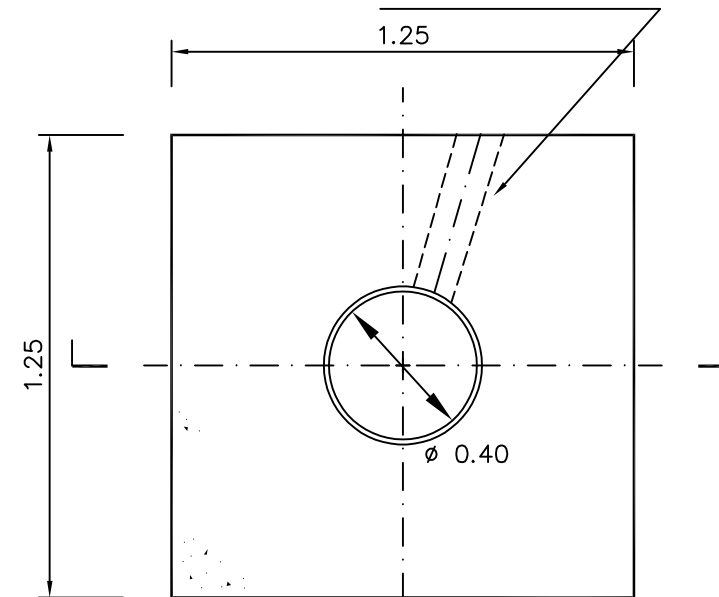
N.B. I plinti per pali conici I.P. da 8,80 metri SONO dimensionati  
per il sostegno di targhe pubblicitarie o cavi aerei

TUBO IN PVC – SERIE 303/1  
DIAM. 110 mm. SP. 3 mm.

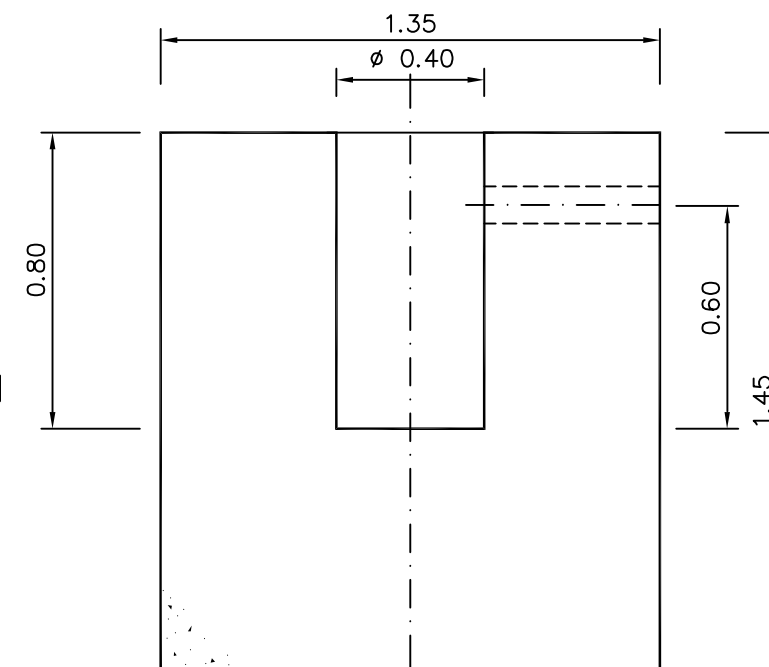


FONDAZIONE PALI CONICI DA 12,80 metri

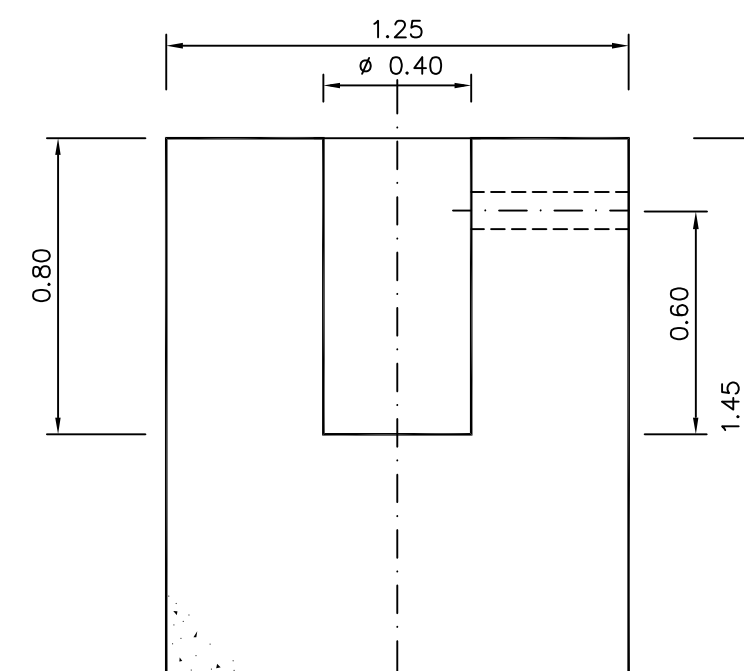
TUBO IN PVC – SERIE 303/1  
DIAM. 110 mm. SP. 3 mm.



FONDAZIONE PALI CONICI DA 10,80 metri



N.B. I plinti per pali conici I.P. da 10,80 metri  
SONO dimensionati per il sostegno di targhe  
pubblicitarie o cavi aerei



N.B. I plinti per pali conici I.P. da 12,80 metri  
SONO dimensionati per il sostegno di targhe  
pubblicitarie o cavi aerei

NOTA:

TUBO IN PVC DIAM 250 mm PER PALI DA 3.50 A 8.80 m  
TUBO IN PVC DIAM 400 mm PER PALI DA 10,80 A 12.80 m  
CEMENTO PER FONDAZIONI IN CALCESTRUZZO 250 RCK  
N.B. I plinti per pali di I.P. nel disegno costruttivo, sono  
dimensionati senza il contributo del terreno circostante.



AIP/AMU/UTE  
Dis. IP-03 CONICI

DISEGNO:  
PARTICOLARE FONDAZIONI STANDARD PER PALI CONICI  
PER IMPIANTI IP (SEZIONI IN PIANTA E TRASVERSALI)

Revisione: 0  
Data: 01-01-2017  
Scala: 1 : 10  
Foglio 1 di 1

### DETTAGLIO COSTI

Materiali	eur.	1.760,00
Manodopera e prestazione terzi	eur.	2.284,00
Spese generali	eur.	196,00
<b>TOTALE</b>	<b>eur.</b>	<b>4.240,00</b>



Trasmessa VIA FAX o VIA E-MAIL

**Spett. A2A ILLUMINAZIONE PUBBLICA S.r.l.**  
**Via Lamarmora, 225 25124 BRESCIA**

**PREVENTIVO N. \_\_\_\_\_ DEL \_\_\_\_\_**

**AUTORIZZAZIONE PER L'ACCETTAZIONE A SOSTENERE I COSTI RELATIVI ALLA  
RICHIESTA DI INTERVENTO EFFETTUATA ALL'IMPIANTO DI ILLUMINAZIONE  
PUBBLICA SOTTOSPECIFICATO**

**PERSONE FISICHE**

Il/la sottoscritto/a \_\_\_\_\_  
(cognome e nome)

nato a \_\_\_\_\_ (\_\_\_\_), il \_\_\_\_\_  
(luogo) (prov) (data)

residente a \_\_\_\_\_ (\_\_\_\_)  
(luogo) (prov.)

Via \_\_\_\_\_ n. \_\_\_\_\_  
(indirizzo)

Codice Fiscale \_\_\_\_\_

Indirizzo spedizione fattura \_\_\_\_\_ (\_\_\_\_)  
(se diverso da quello di residenza)

Via \_\_\_\_\_ n. \_\_\_\_\_

**IMPRESE/SOCIETA'**

La società/impresa \_\_\_\_\_  
(dati anagrafici)

residente a \_\_\_\_\_ (\_\_\_\_)  
(luogo) (prov.)

Via \_\_\_\_\_ n. \_\_\_\_\_  
(indirizzo)

Codice Fiscale/Partita IVA \_\_\_\_\_

Codice Univoco per Fatturazione Elettronica SDI \_\_\_\_\_

E-Mail per fatturazione elettronica SDI \_\_\_\_\_

Indirizzo spedizione fattura \_\_\_\_\_ (\_\_\_\_\_)  
(se diverso da quello di residenza)

Via \_\_\_\_\_ n. \_\_\_\_\_

**nella sua qualità**  
(barrare la casella che interessa)

- Titolare o Legale rappresentante
- Proprietario

### DICHIARA

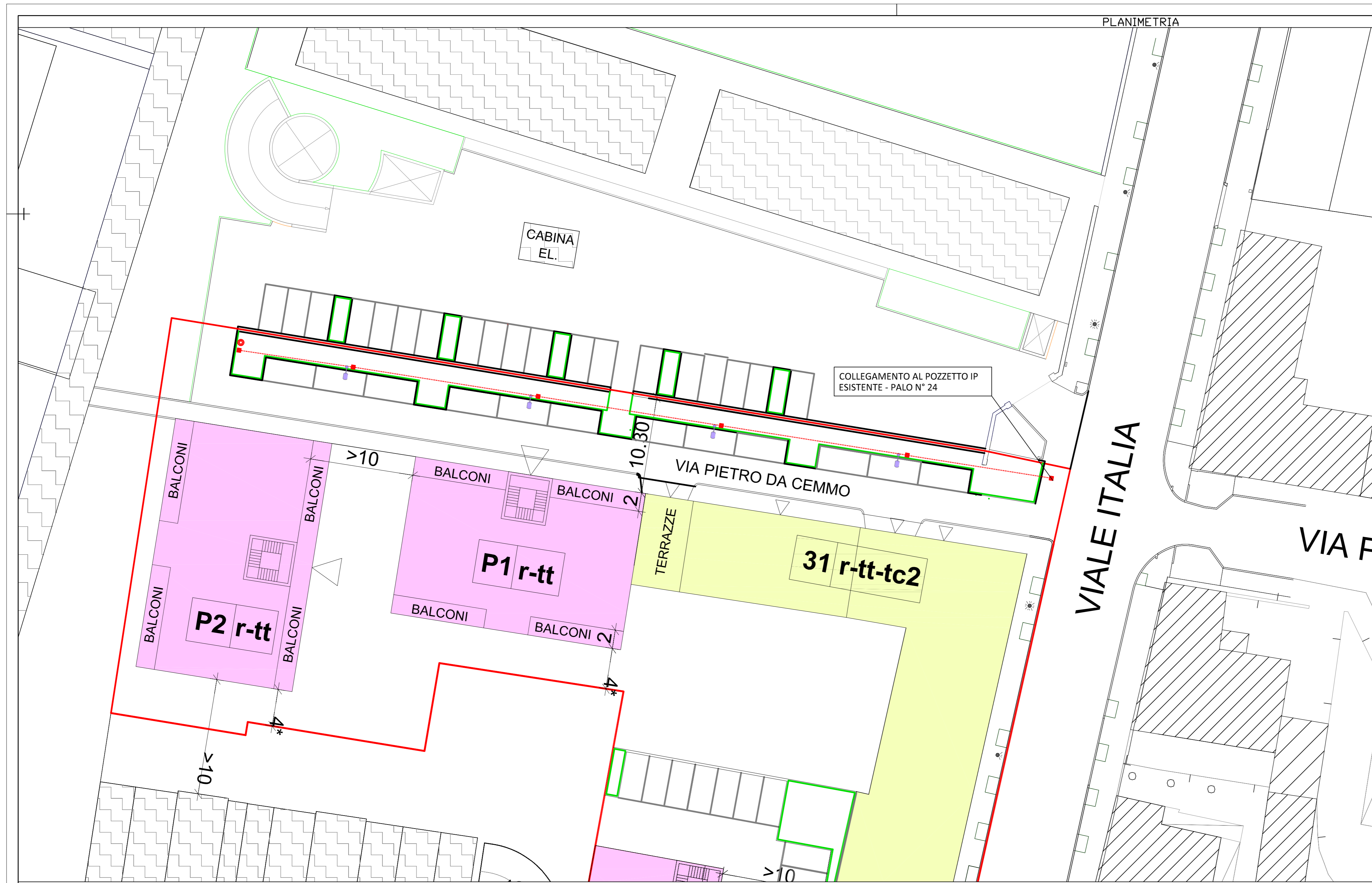
**di aver preso visione e di accettare integralmente il preventivo relativo all'esecuzione dei lavori effettuati all'impianto di Illuminazione Pubblica della via/piazza:**

\_\_\_\_\_

\_\_\_\_\_, li \_\_\_\_\_  
(luogo, data)

Firma

\_\_\_\_\_  
(timbro e firma per la società/cliente)



PLANIMETRIA

LEGENDA

- NUOVO SOSTEGNO IN ACCIAIO ZINCATO H 7 METRI FUORI TERRA CON SBRACCIO L 1 METRO E CORPO ILLUMINANTE LED STRADALE
- NUOVO SOSTEGNO IN ACCIAIO ZINCATO H 4 METRI FUORI TERRA E CORPO ILLUMINANTE LED PEDONALE
- NUOVO POZZETTO D'ISPEZIONE IP CON CHIUSINO IN GHISA 40X40
- NUOVA LINEA IP INTERRATA IN CAVIDOTTO PEAD 160MM



PROVINCIA DI BRESCIA  
COMUNE DI BRESCIA

NUOVO IMPIANTO DI ILLUMINAZIONE PUBBLICA  
VIA PIETRO DA CEMMO



A2A ILLUMINAZIONE PUBBLICA ILLUMINAZIONE PUBBLICA BRESCIA E BERGAMO

ILLUMINAZIONE PUBBLICA  
BRESCIA E BERGAMO

Il Responsabile  
Gianpietro Tonini

5					
4					
3					
2					
1					
0	04/2020	Prima emissione	Pagani	Pagani	Tonini
revisione	data	descrizione	disegnato	verificato	approvato

DESCRIZIONE  
Modifica impianto di illuminazione Pubblica  
CONTENUTO  
planimetria generale - planimetria sottoservizi

NOI. FILE	Allegato 2.dwg	SCALA	COMMESSA	NUM. PROGETTO	DESIGNO NUM.	PRO. SOC.	NUMERO	PARTI	REVISIONE
1:250	AIP-3422-0A4-NI-LXX		814	dwg	1		01	01	

Il presente documento non potrà essere copiato, riprodotto o altrimenti duplicato in tutto o in parte senza autorizzazione scritta di A2A Servizi alla Distribuzione S.P.A.