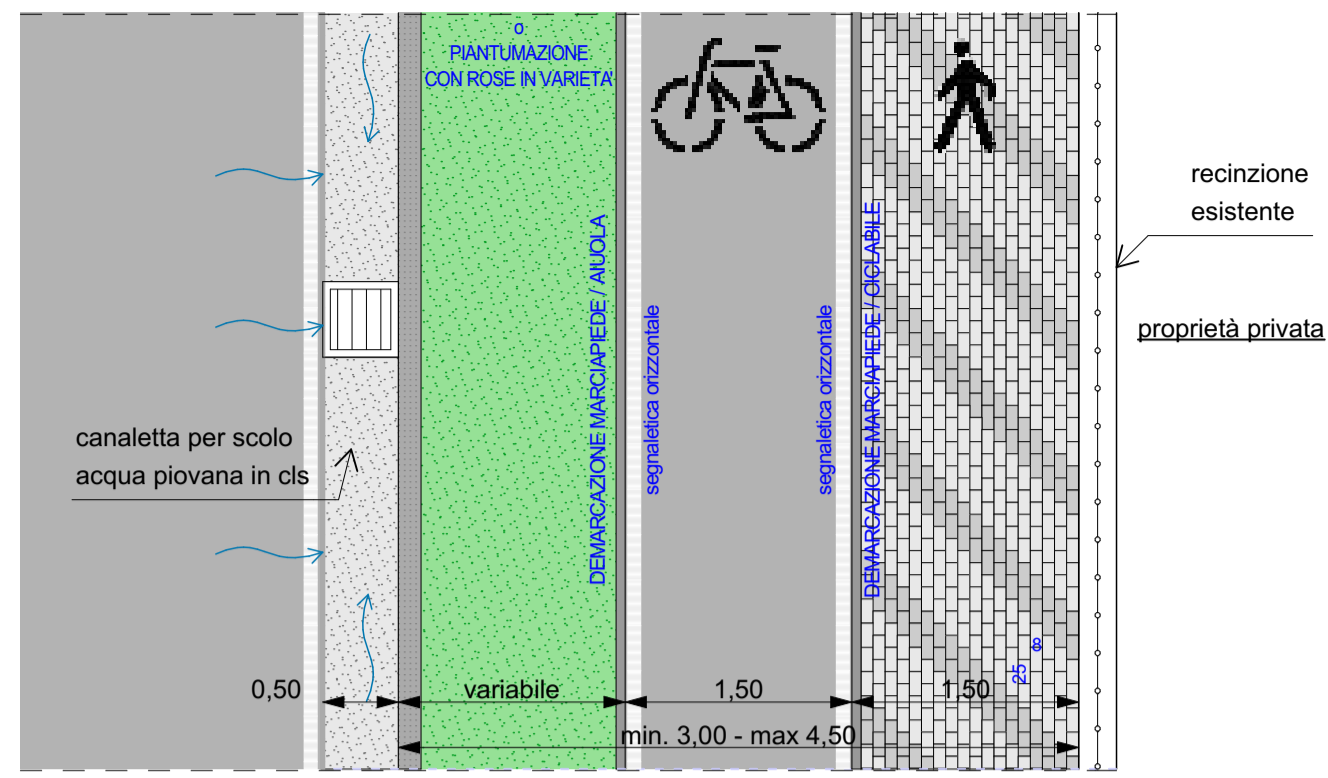
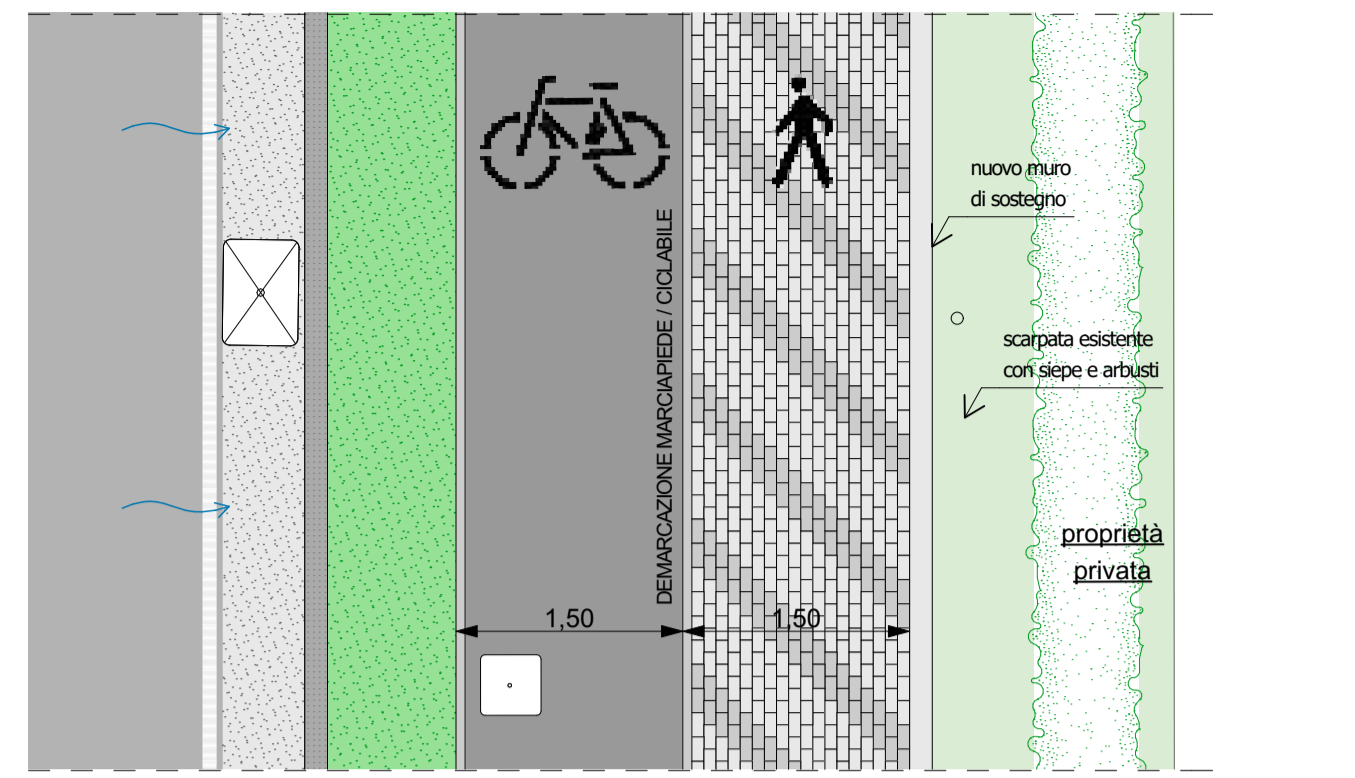


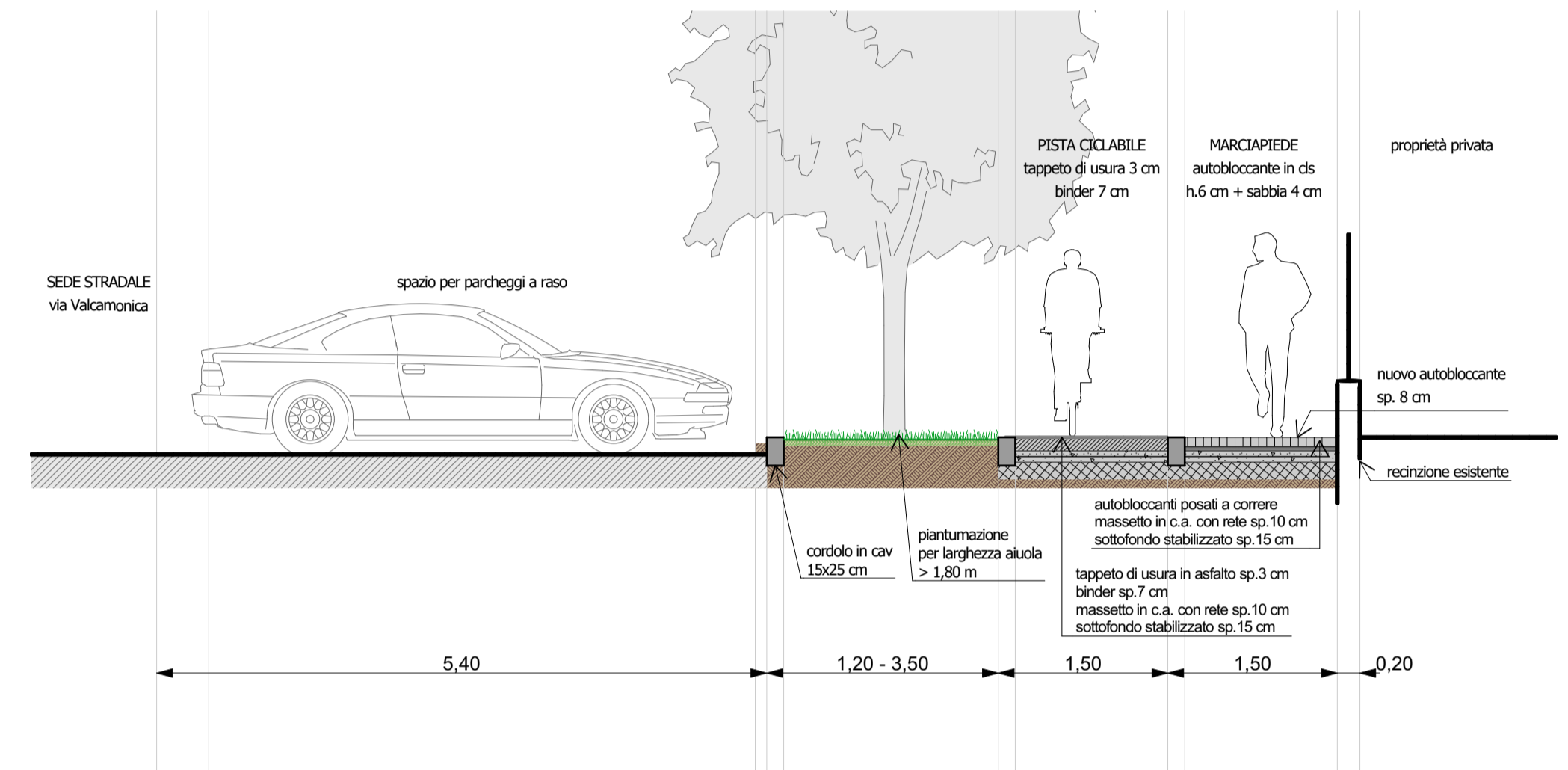
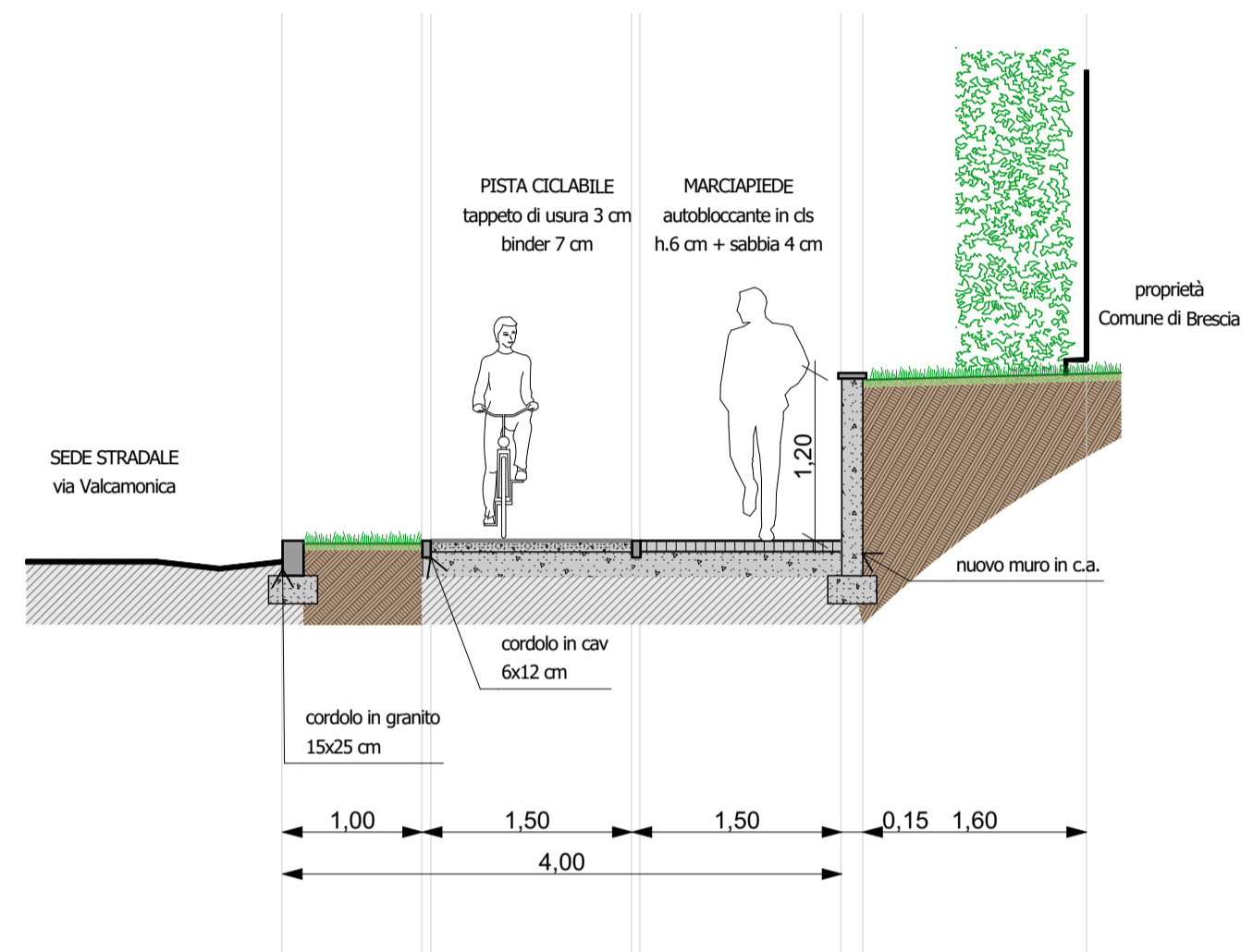
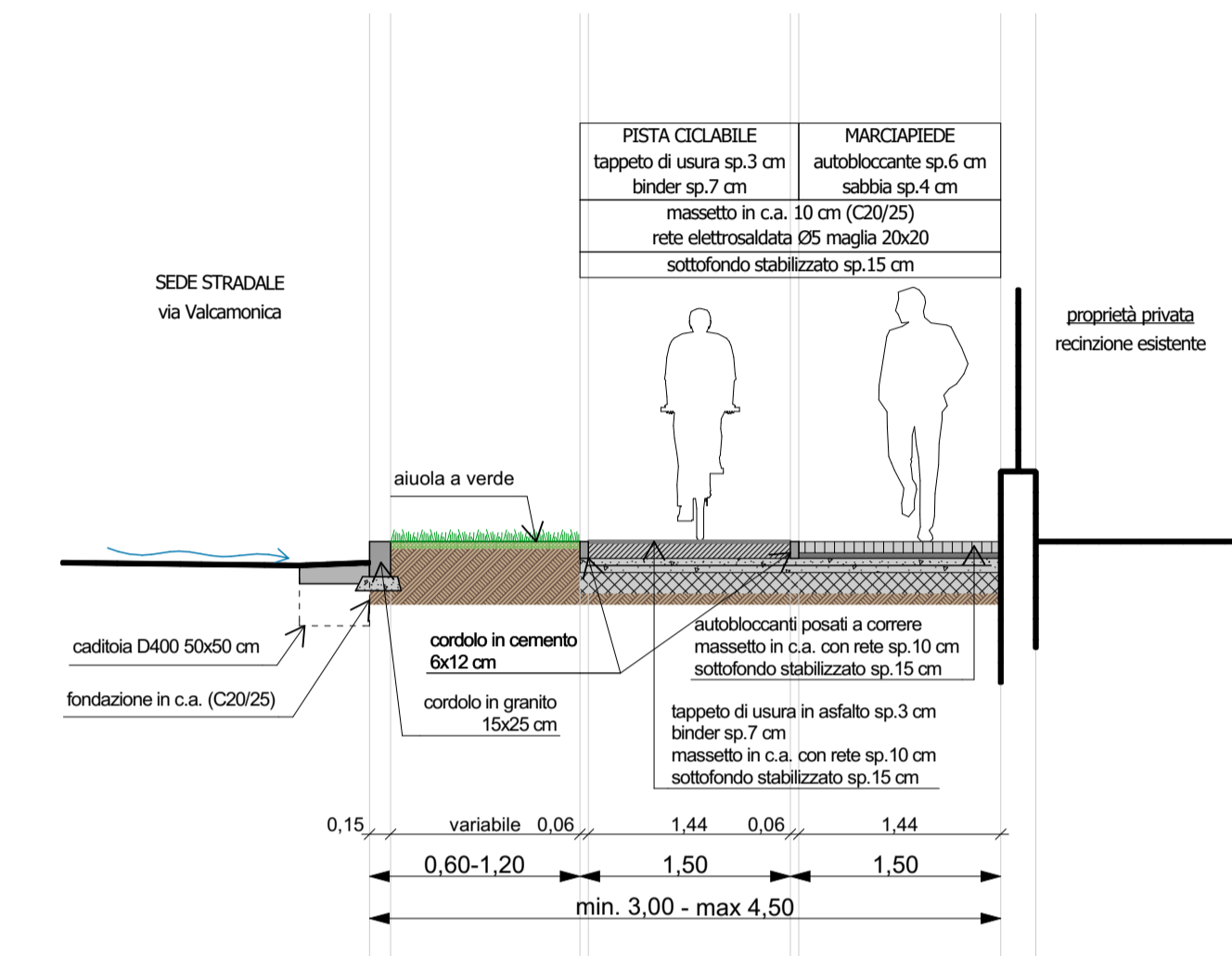
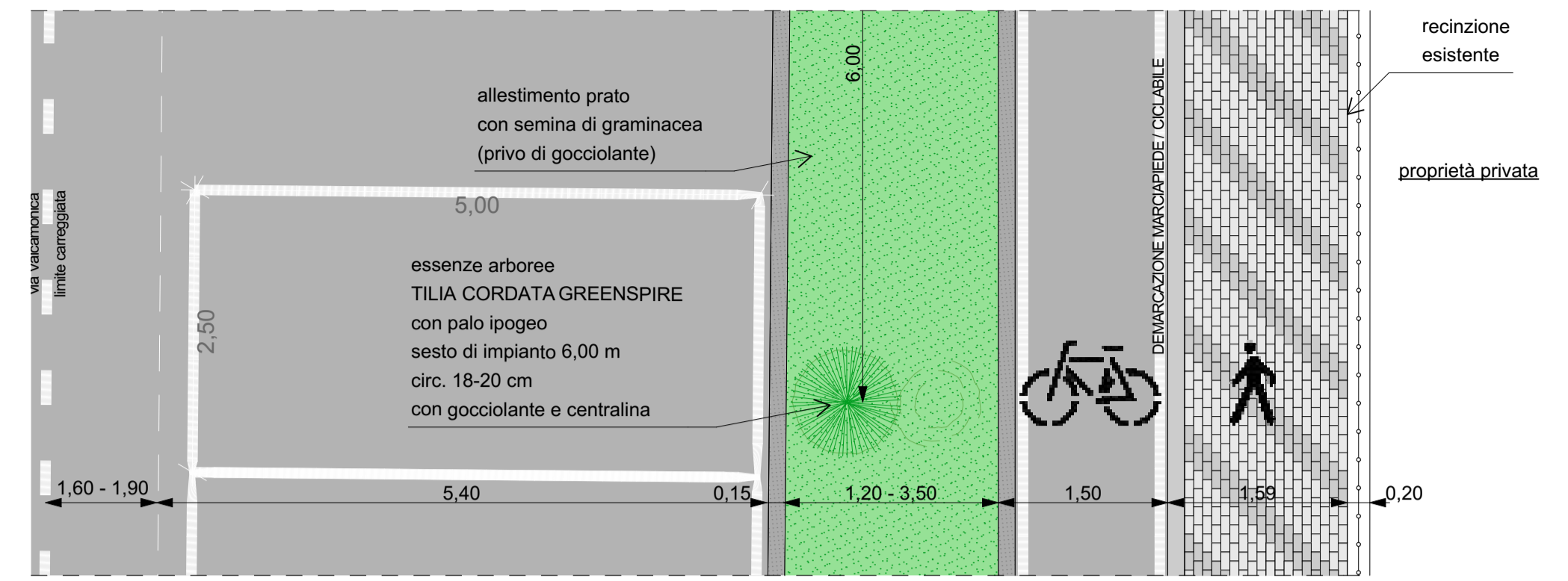
PARTICOLARE TIPO
scala 1:50



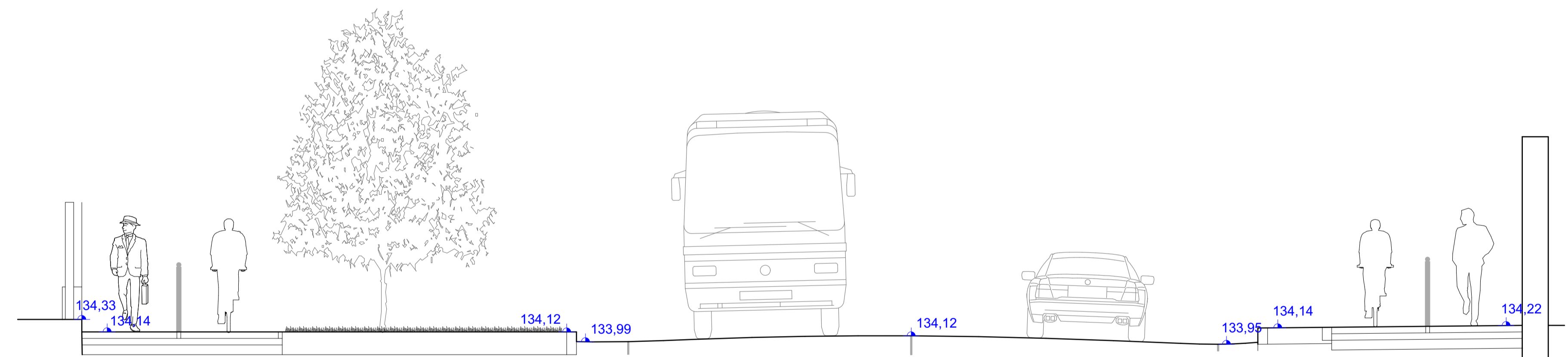
PARTICOLARE - tratto BC, CD
scala 1:50



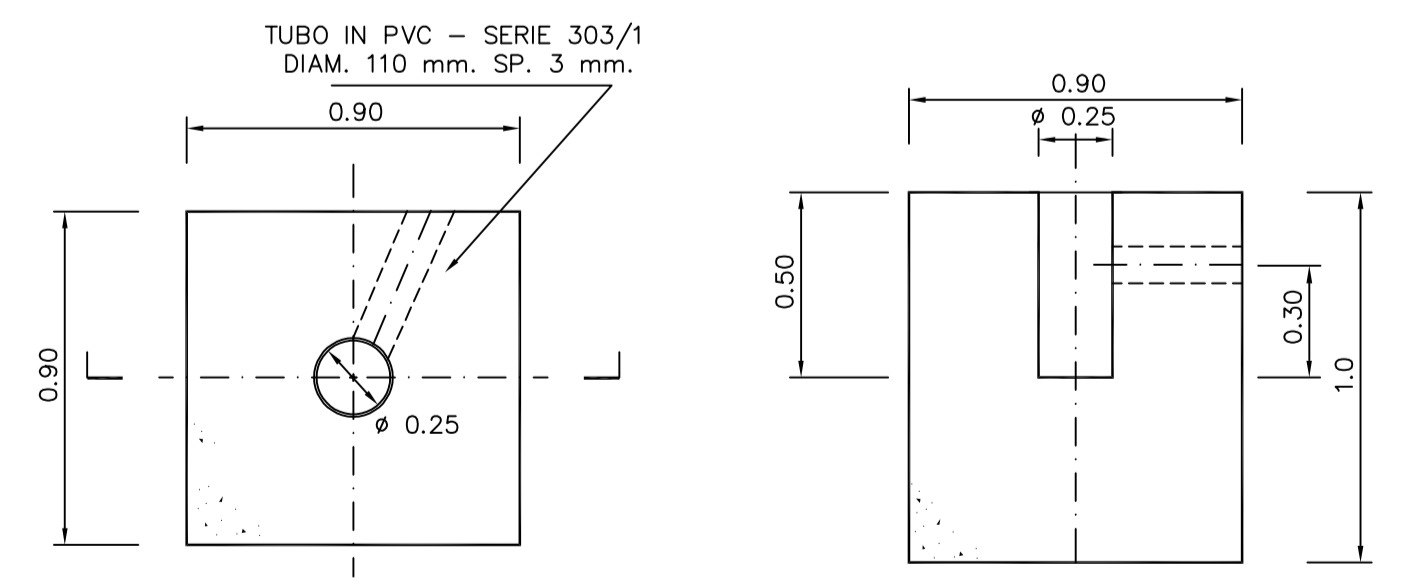
PARTICOLARE - tratto EF
scala 1:50



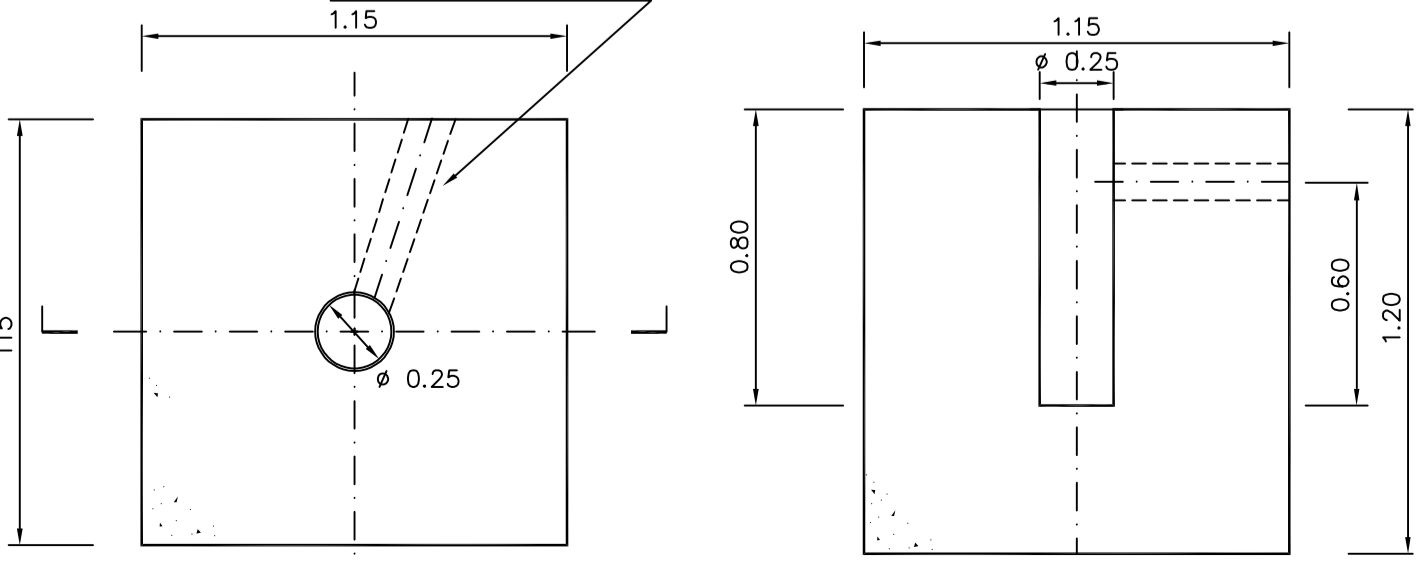
SEZIONE STRADALE - tratto CD-HI
scala 1:50



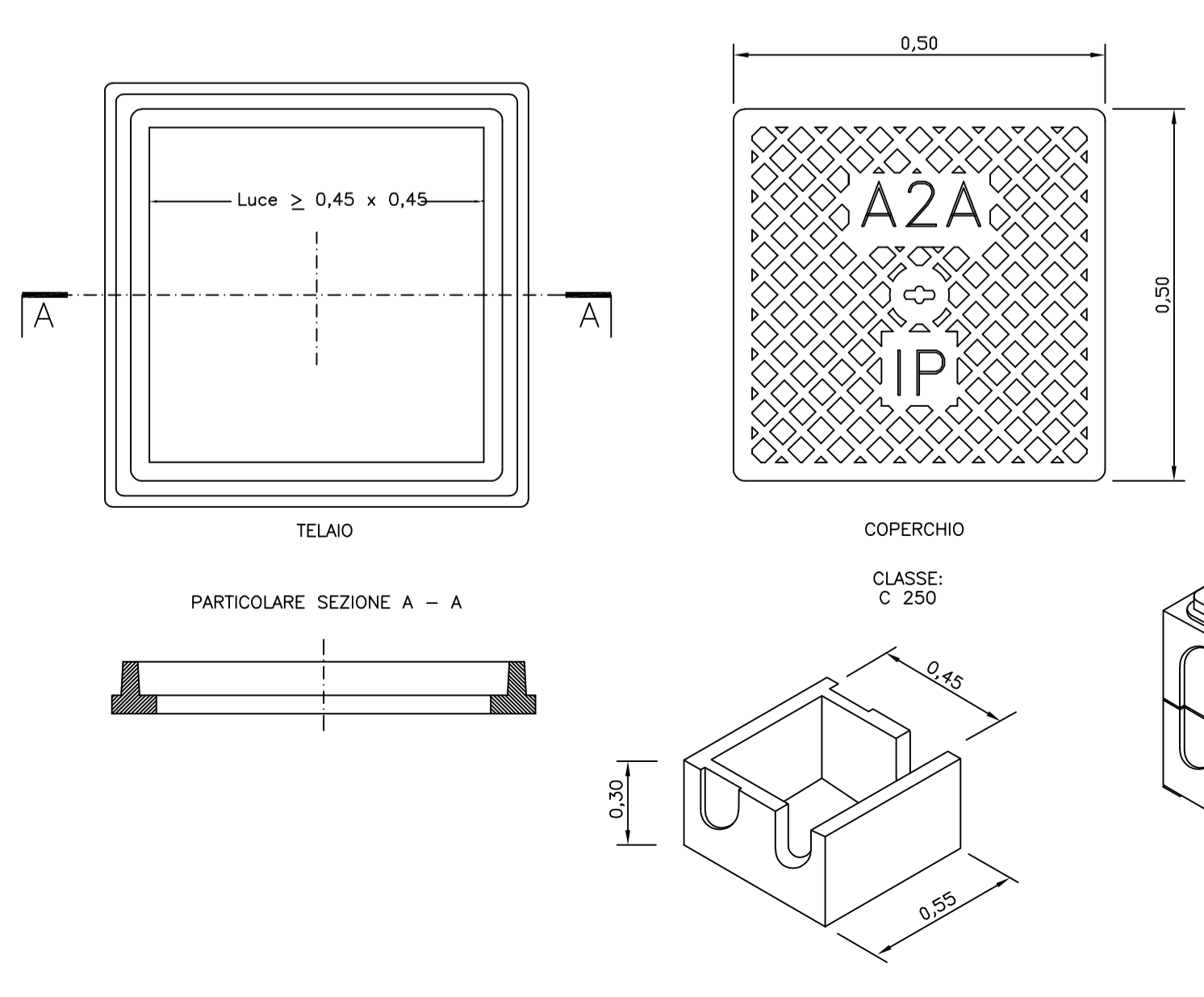
PARTICOLARE FONDAZIONI STANDARD PER PALI CONICI H 4.00 m



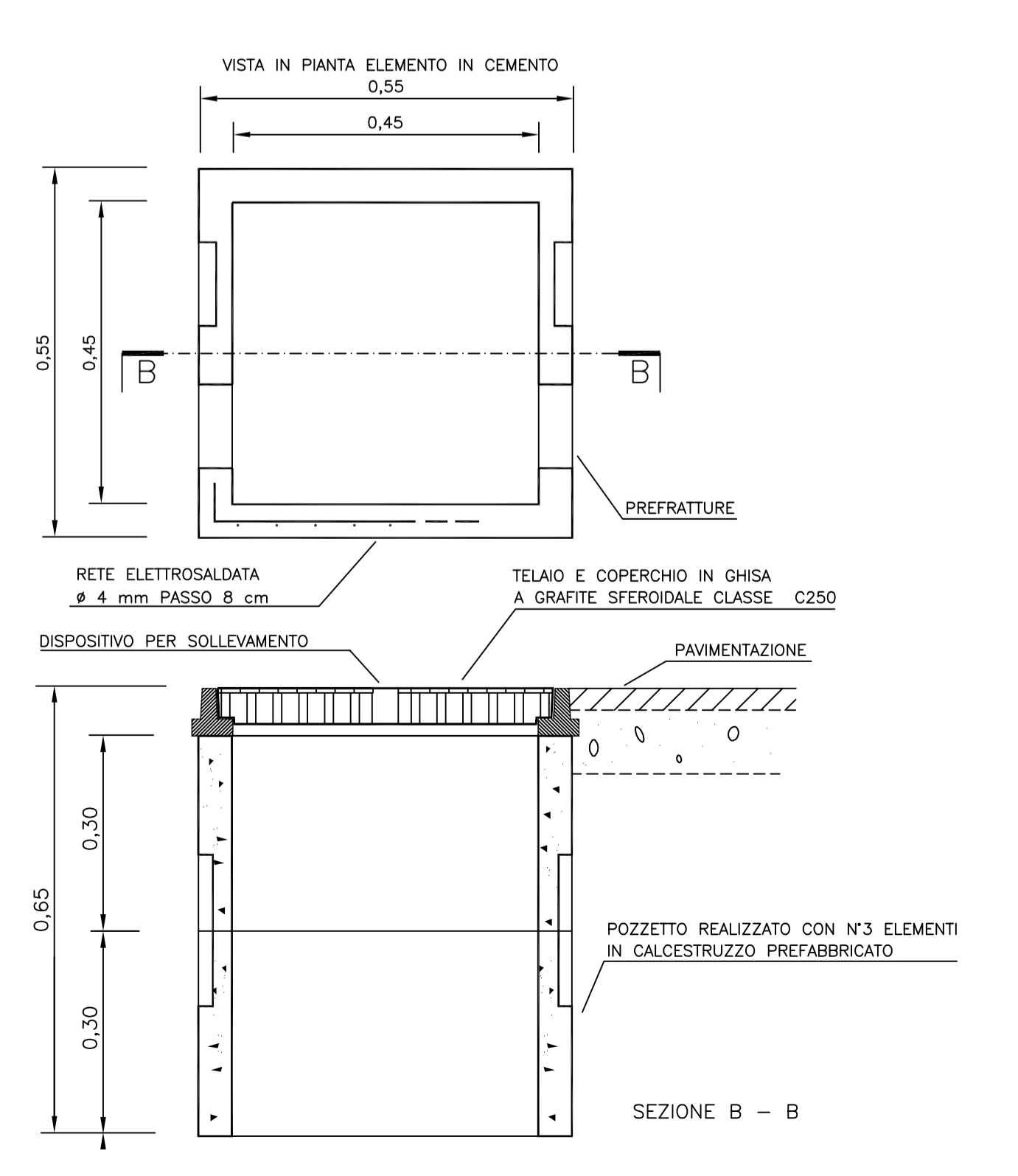
PALI CONICI H 8.00 m



PARTICOLARE I.P. : CHIUSINO



PARTICOLARE I.P. : POZZETTO



Comune di **BRESCIA** Provincia di **BS**
PIANO ATTUATIVO A DESTINAZIONE COMMERCIALE/ARTIGIANALE PER NUOVA FORMAZIONE DI CONCESSIONARIA AUTOMOBILI in via Vallecamonica n.19 (art.30 NTA del PGT vigente)
NUOVO TRATTO DI PISTA CICLOPEDONALE IN VIA VALCAMONICA

Committente:
GRUPPO BOSSONI SPA
Via G. Agnelli, 3 - 25034 Orzinuovi (BS)
P.IVA 00647400985 - C.F. 01678370170
Progetto Definitivo/Esecutivo
tavola
DETTAGLI **6.10**
scala 1:50
data FEBBRAIO 2021
STUDIO ARCHITETTO GIUSEPPE ROSSI
via San Pio di Pietrelcina 33 - 25034 Orzinuovi (BS)
P.Iva 01813370986
tel/fax 030 941533
e-mail: archgiusepperossi.studio@gmail.com