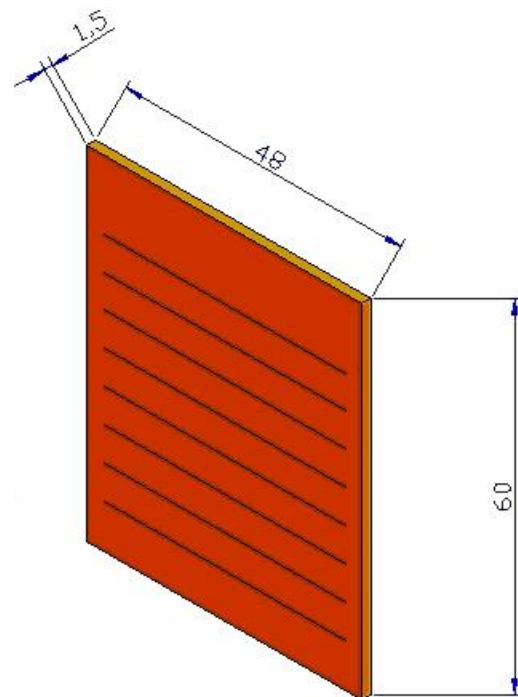
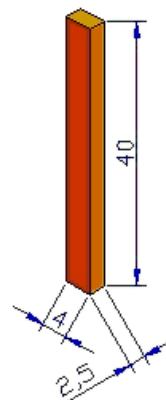


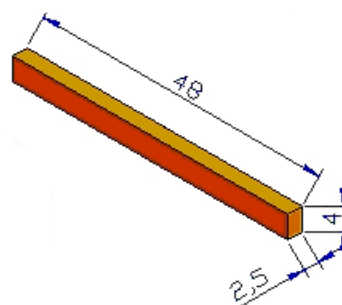
Pezzo A  
retro  
(cm 60x48x1.5)



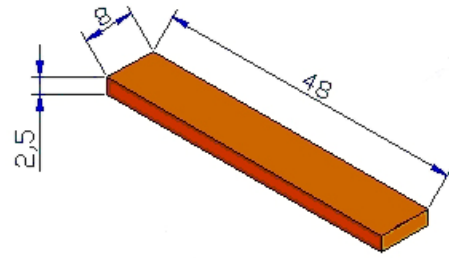
Pezzo B  
lateral  
(cm 40x4x2.5)



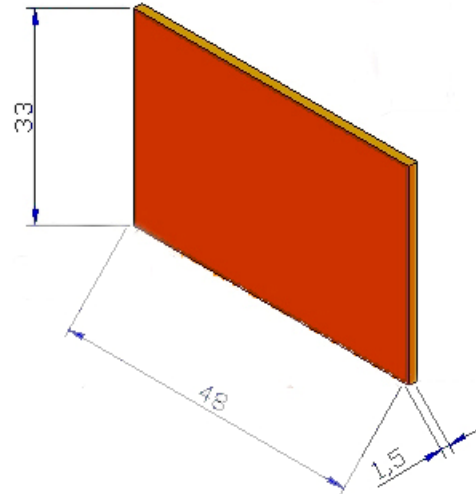
Pezzo C  
frontale  
(cm 48x4x2.5)



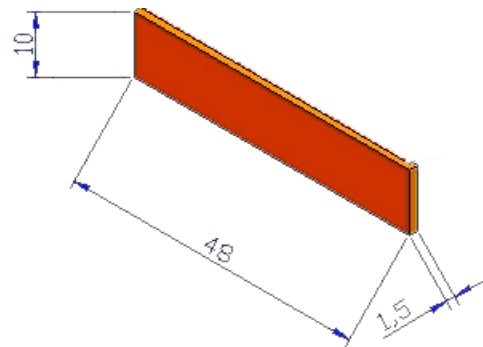
Pezzo D  
tetto  
(cm 48x8x2.5)



Pezzo E  
frontale parte superiore  
(cm 48x33x1.5)



Pezzo F  
frontale parte inferiore  
(cm 48x10x1.5)



Assemblaggio

