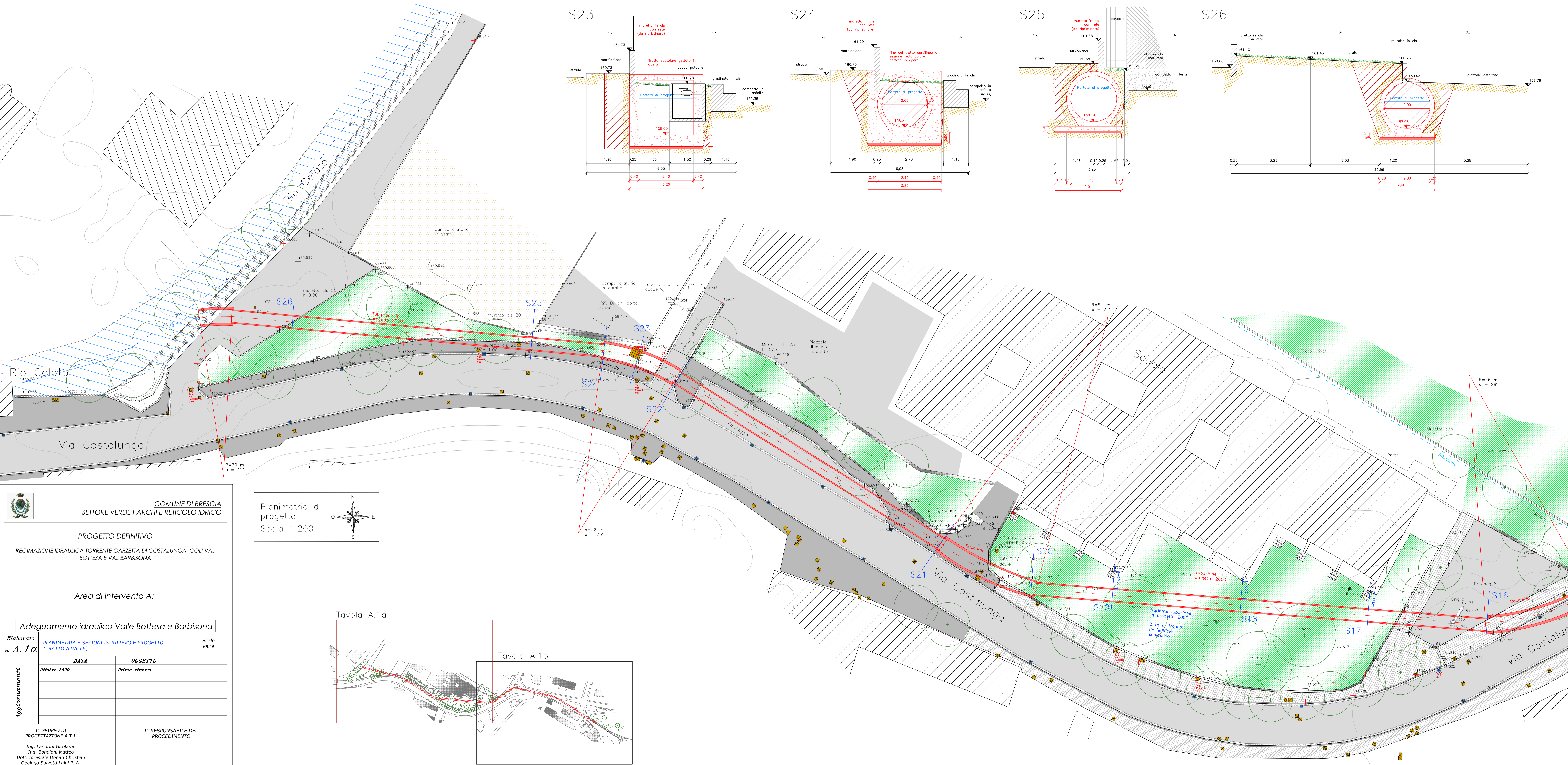
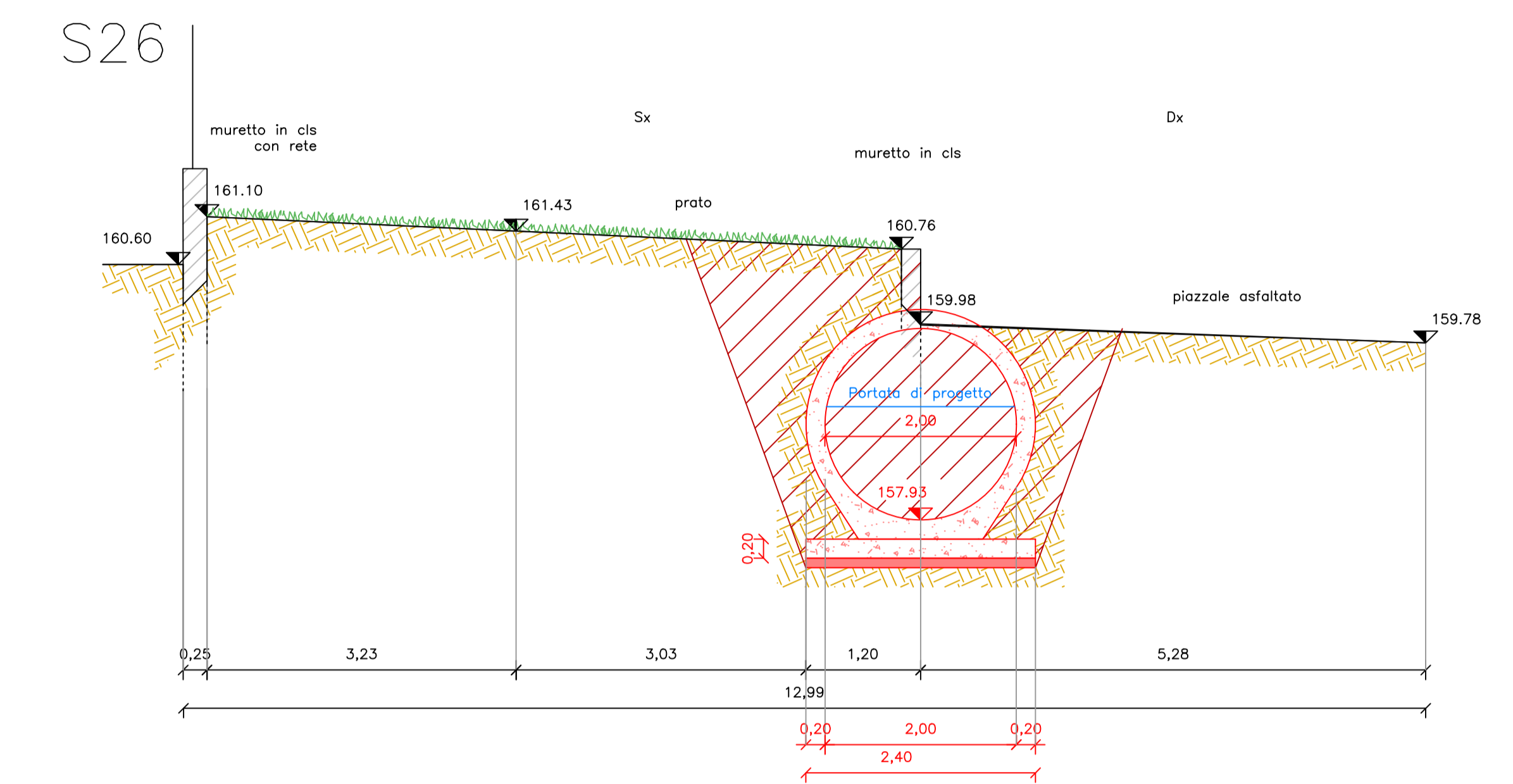
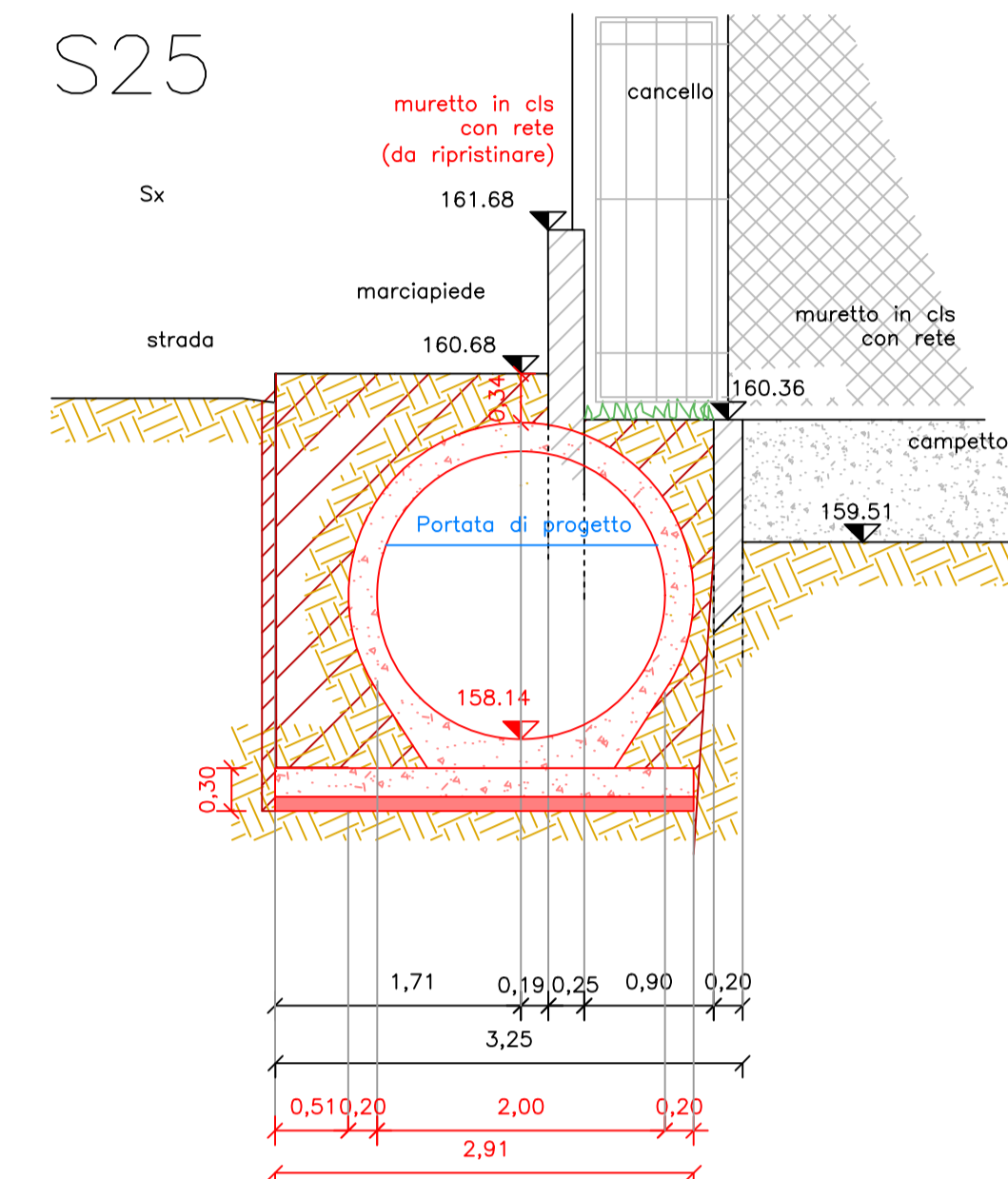
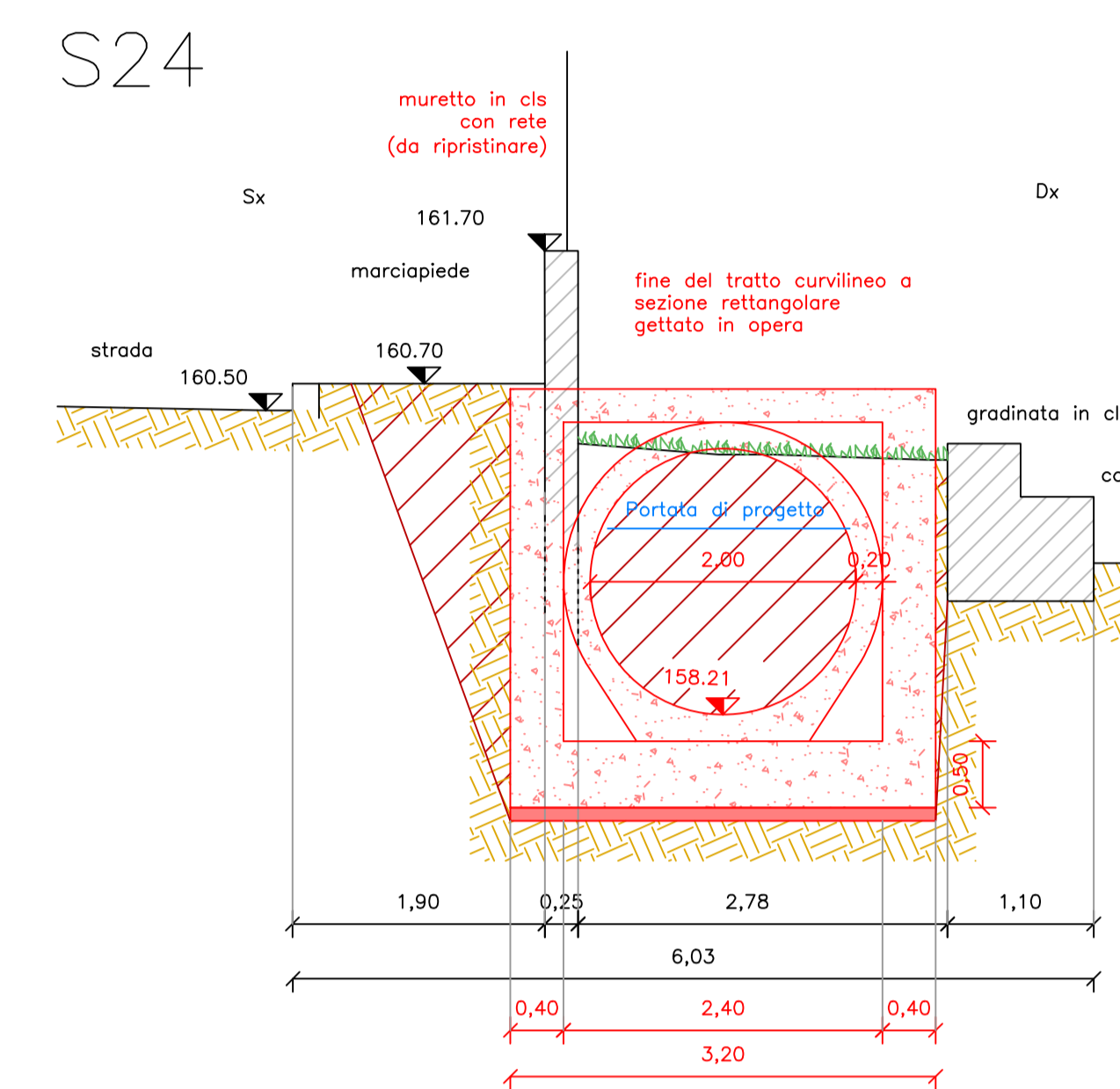
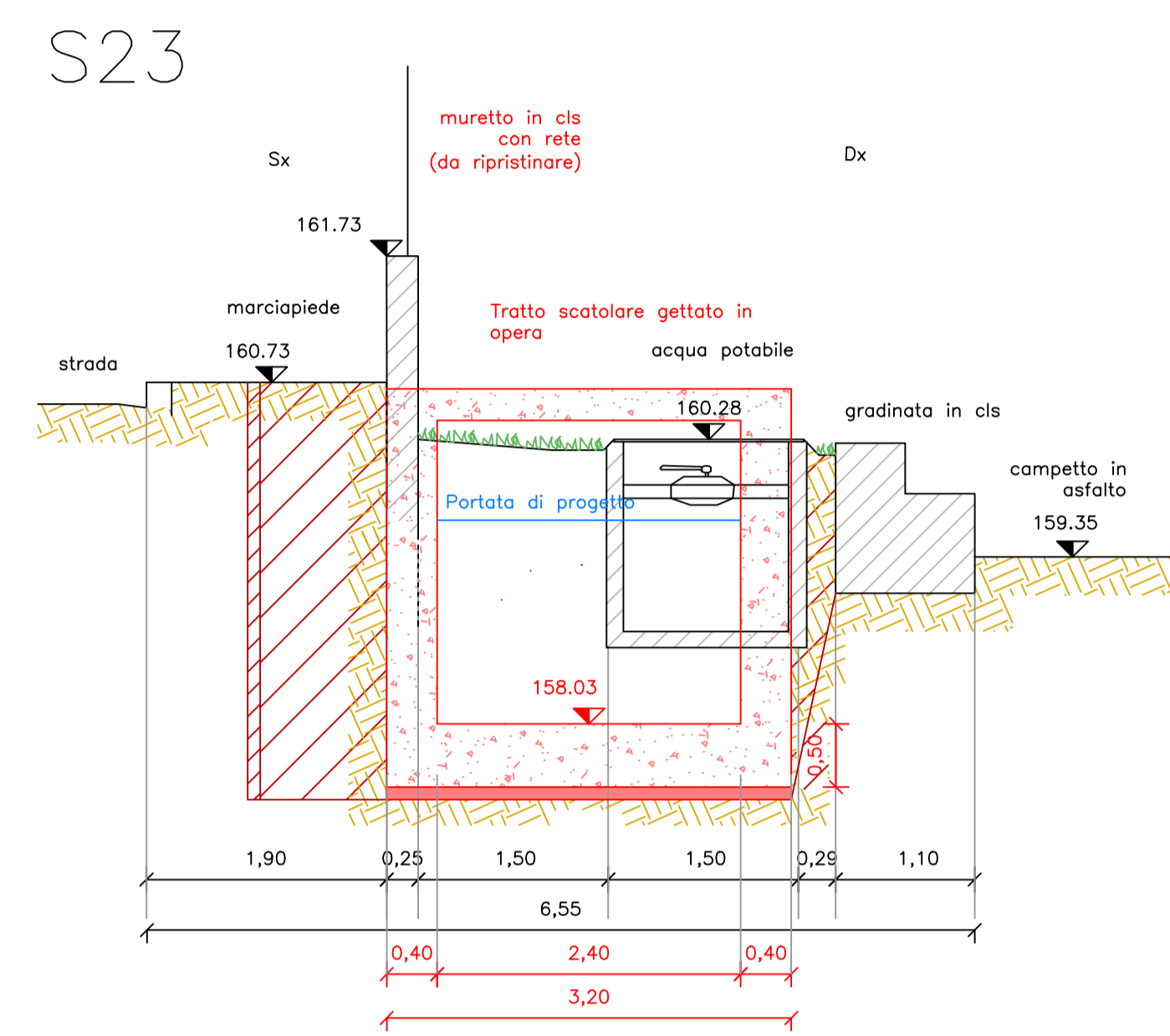
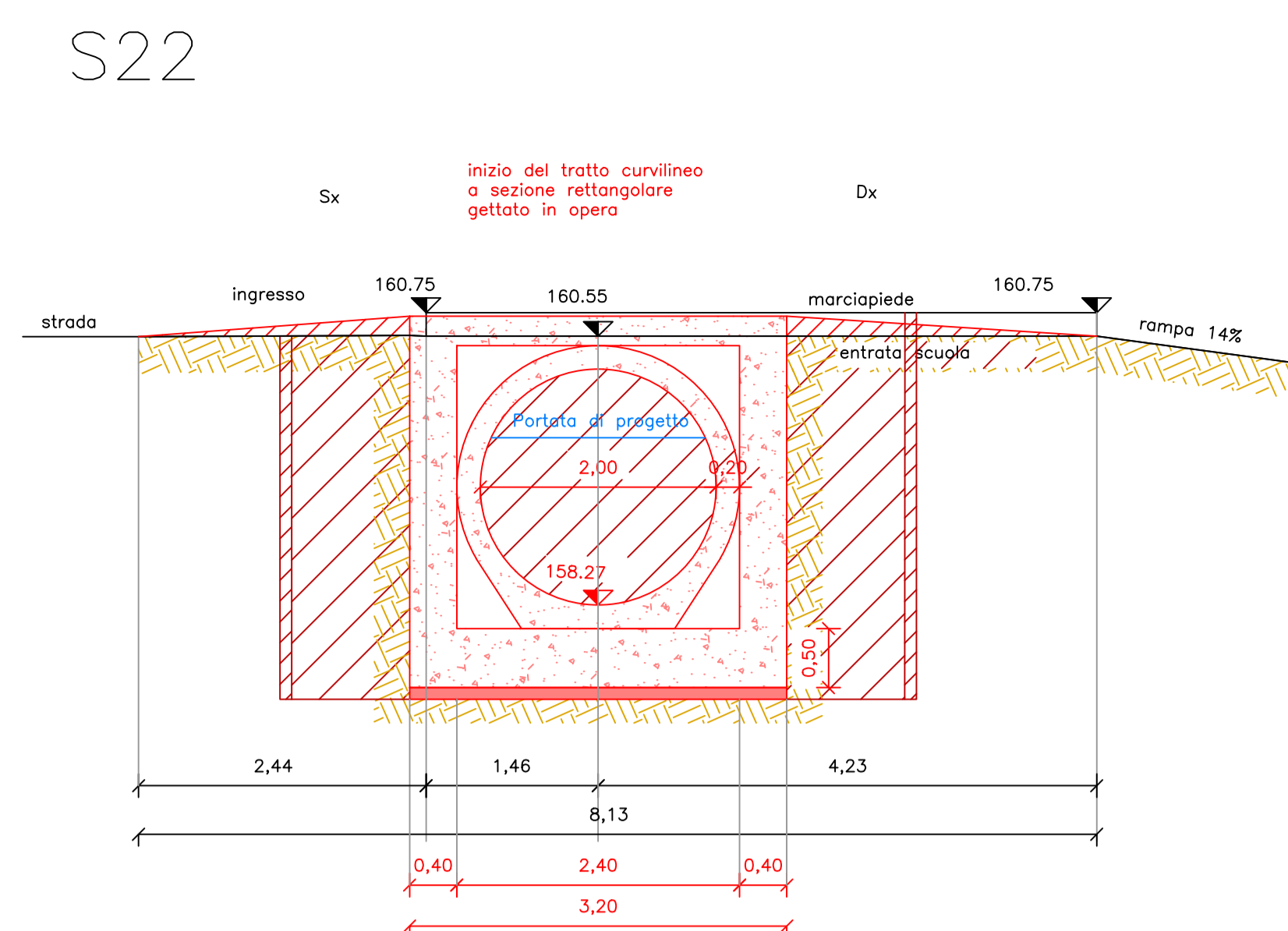
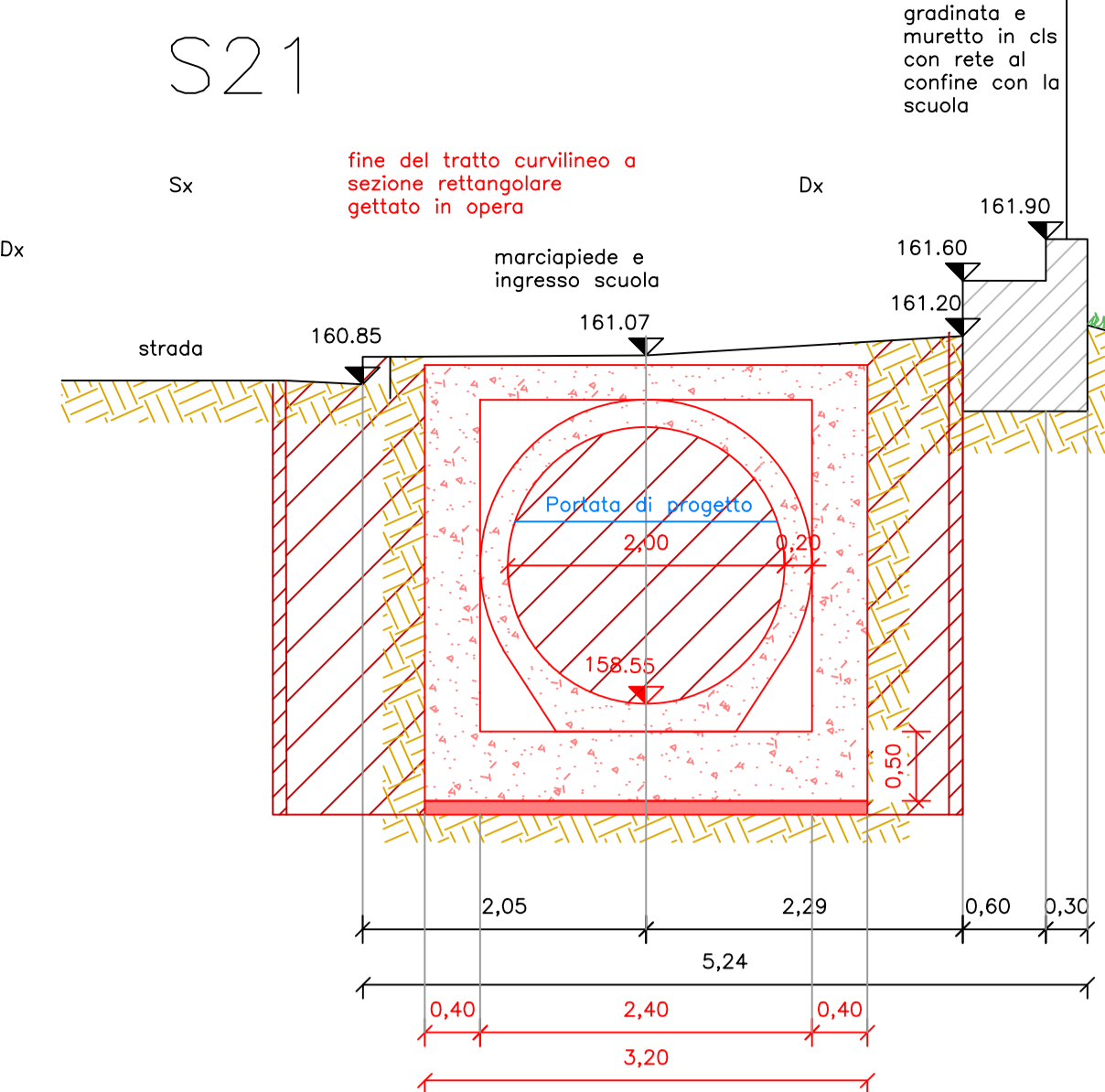
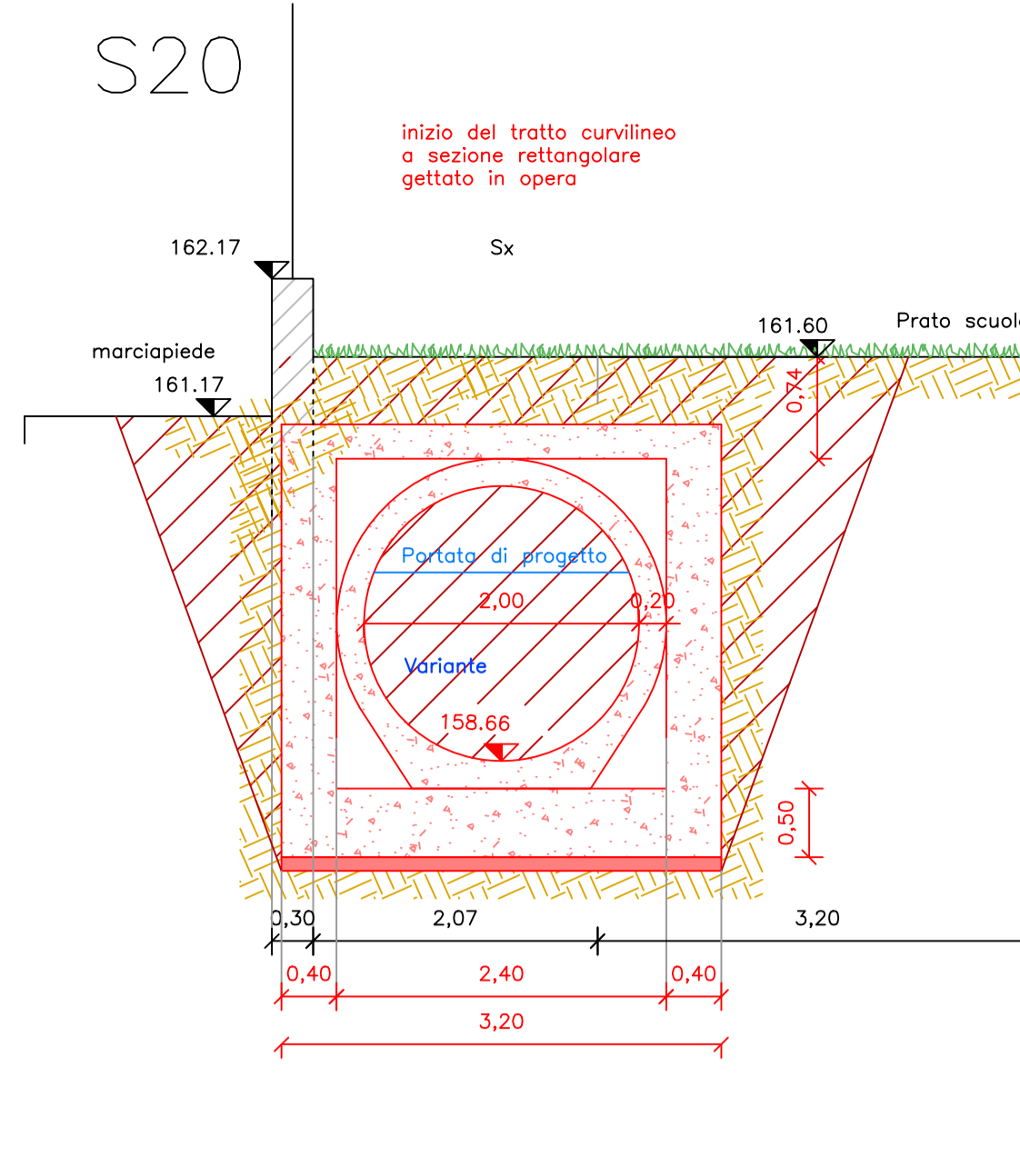
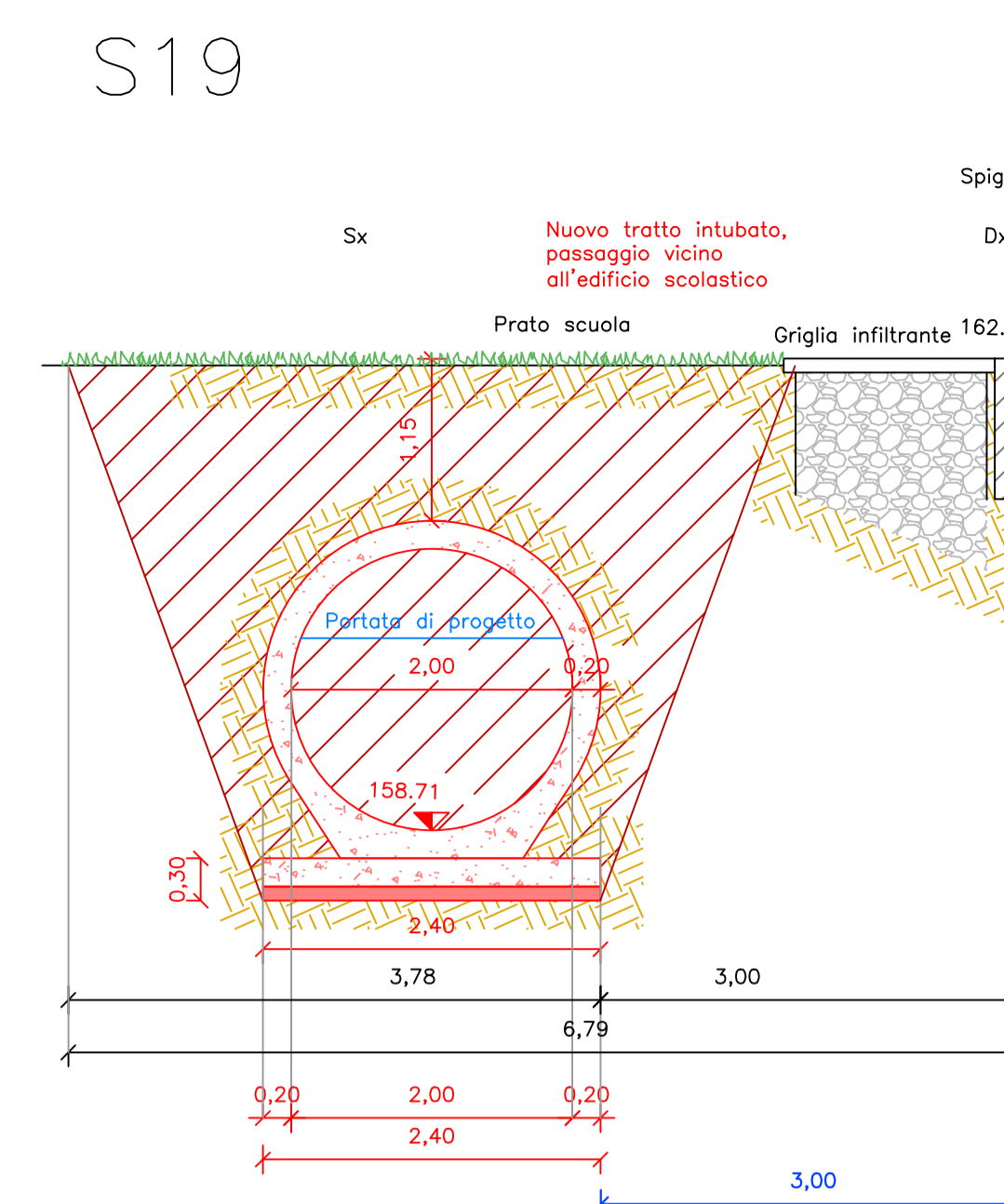
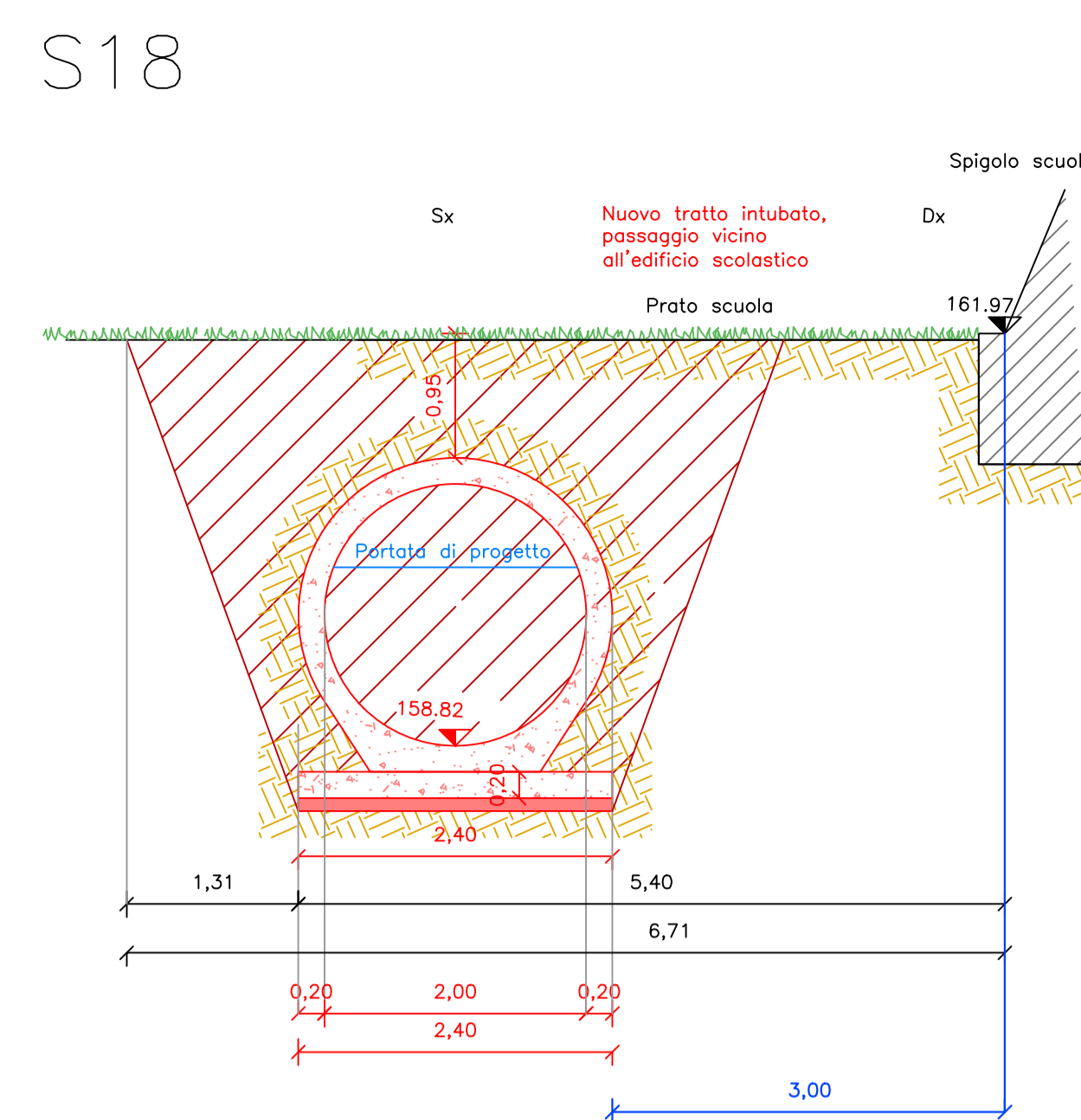
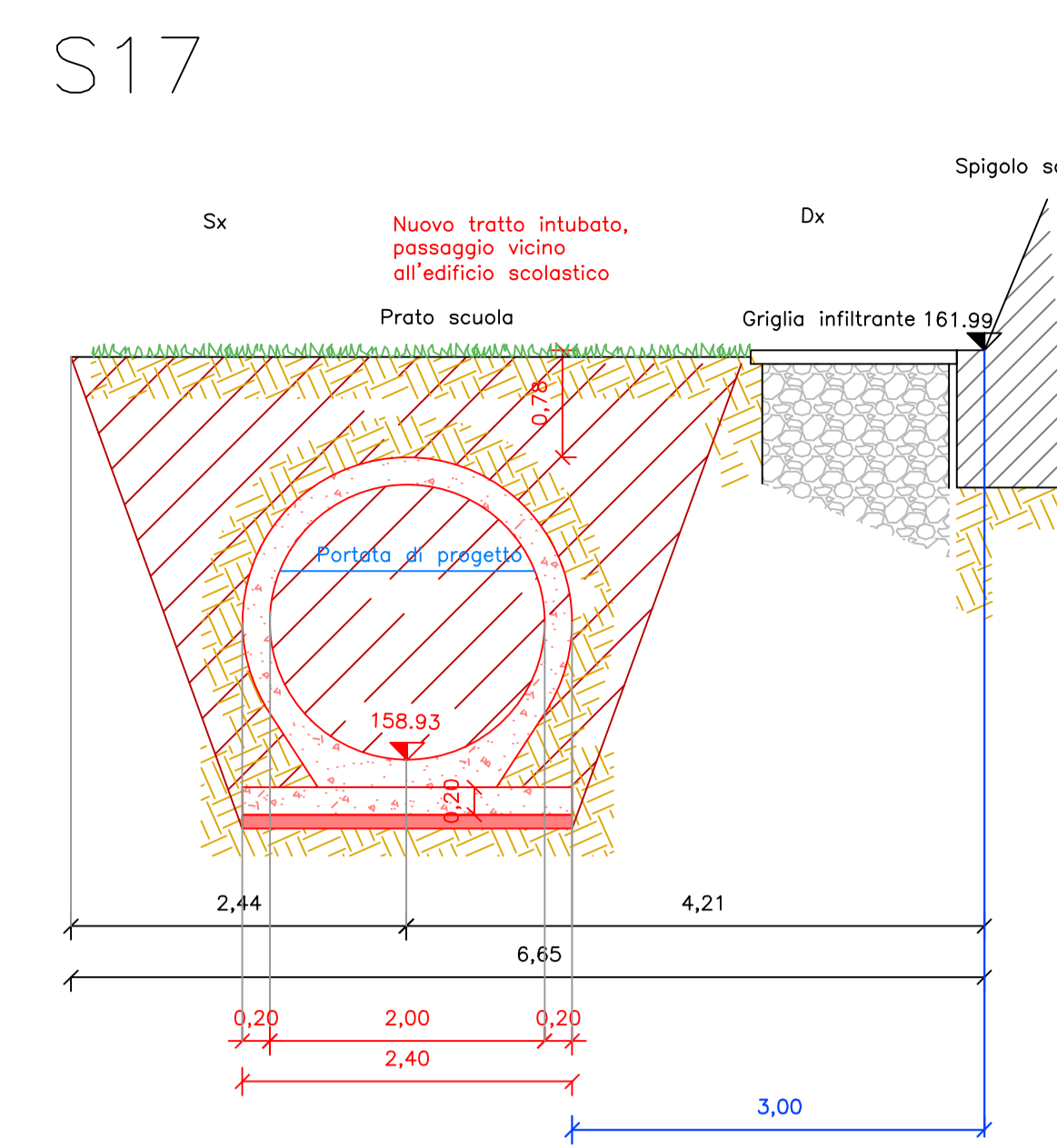
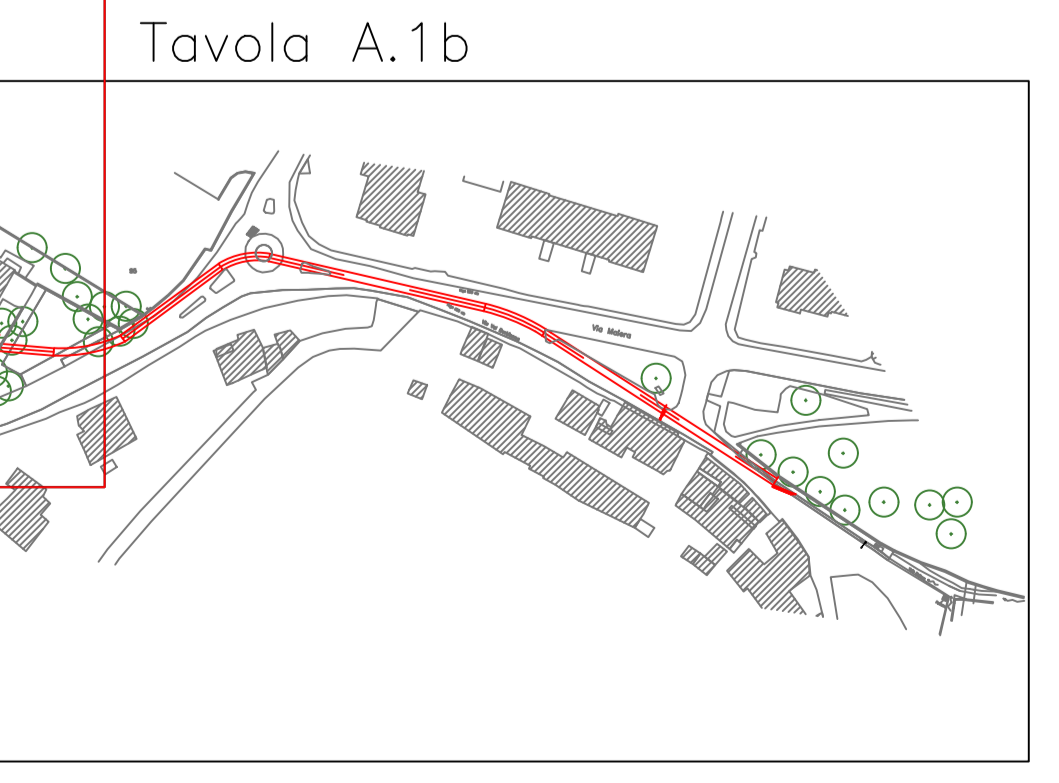
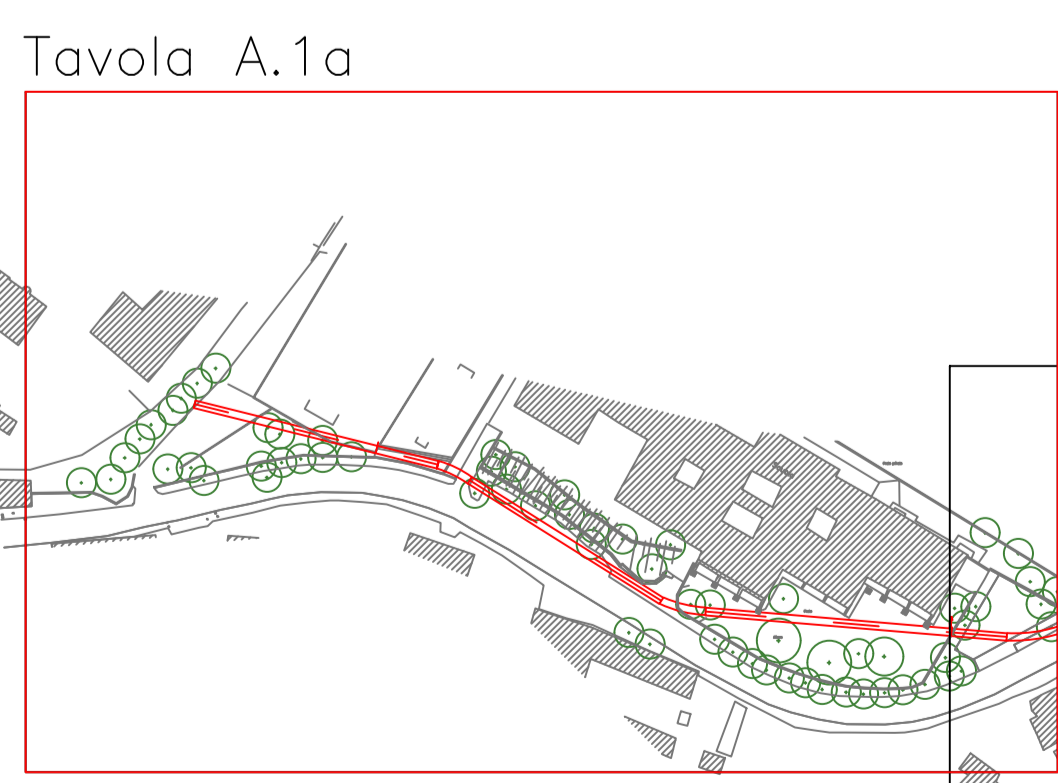


Sezioni di progetto da 17 a 25
Scala 1:50



Planimetria di progetto
Scala 1:200




COMUNE DI BRESCIA
 SETTORE VERDE PARCHI E RETICOLO IDRICO

PROGETTO DEFINITIVO
 REGIMAZIONE IDRAULICA TORRENTE GARZETTA DI COSTALUNGA, COLI VAL BOTTESA E VAL BARBISONA

Area di intervento A:

Adeguamento idraulico Valle Bottesa e Barbisona

Elaborato n. A.1a	PLANIMETRIA E SEZIONI DI RILIEVO E PROGETTO (TRATTO A VALLE)	Scale varie
DATA	OCGETTO	
Ottobre 2020	Prima stesura	

IL GRUPPO DI PROGETTAZIONE A.T.I. Ing. Landrini Girolamo Ing. Bondioni Matteo Dott. Forestale Donati Christian Geologo Salvetti Luigi P. N.	IL RESPONSABILE DEL PROCEDIMENTO
---	----------------------------------

Elaborazione dati e stesura progetto: STUDIO LANDRINI
 Via Carlo Tassara n°4 Breno (BS) Tel. e fax 0364/21076
 e-mail: landrini@LANDRINIGIROLAMO.191.IT