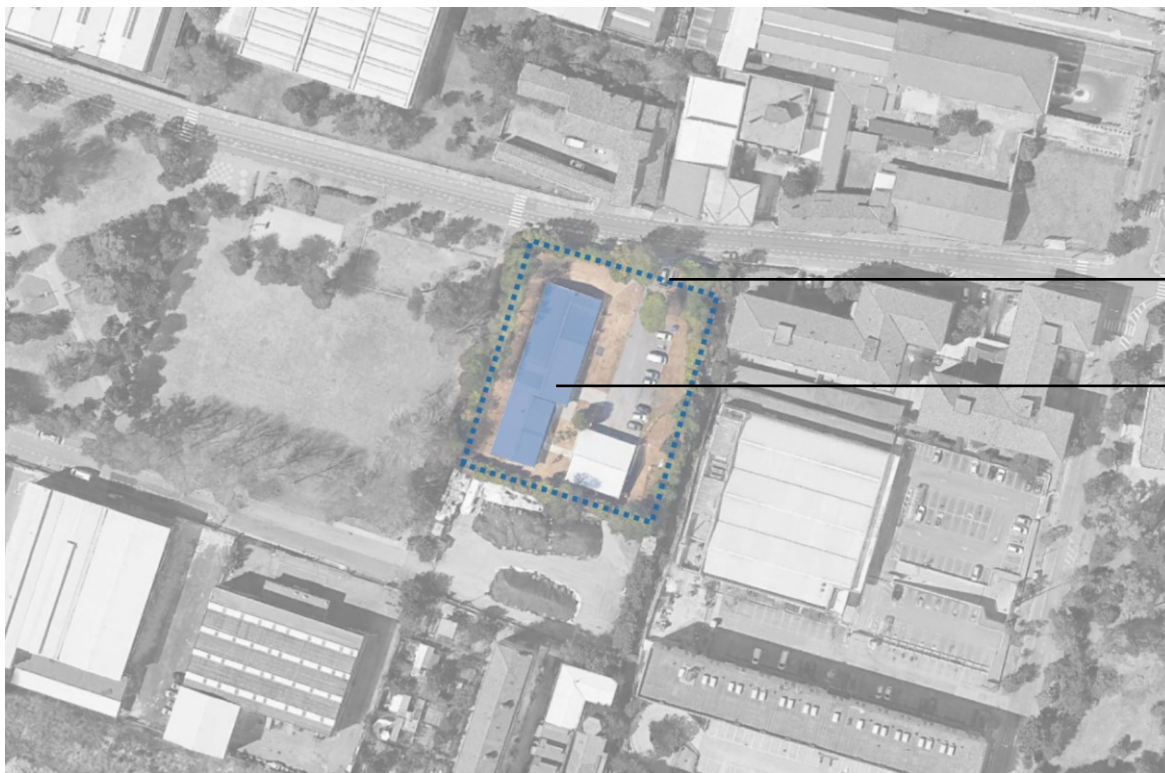


Una nuova Casa di accoglienza comunale



Inquadramento



→ Area oggetto di intervento

→ Edificio oggetto di intervento

Quadro esigenziale



Incremento **posti letto** di almeno 10 unità



Individuazione **spazio ufficio** con servizio igienico separato



Spazi interni **adattabili e versatili** e camere con servizi privati



Individuazione **spazio lavanderia** con almeno due lava-asciugatrici professionali



Individuazione **locale guardiania** all'ingresso, con accesso indipendente



Individuazione **locale polifunzionale** (spazi comuni, per il culto, attività ricreative, svago)



Individuazione **spazio cucina-mensa** opportunamente dimensionato



Fornitura di **dotazione minima impiantistica** agli ambienti

Numeri di progetto



32

Posti letto



14

Camere



700mq

Opera



1.670.000

Investimento



50,22 kW

Potenza fotovoltaico



32 kW

Fabbisogno energetico
necessario



NZEB

Edificio ad energia
quasi zero



4,05 kWh/mq anno

Classe energetica
post intervento



90 %

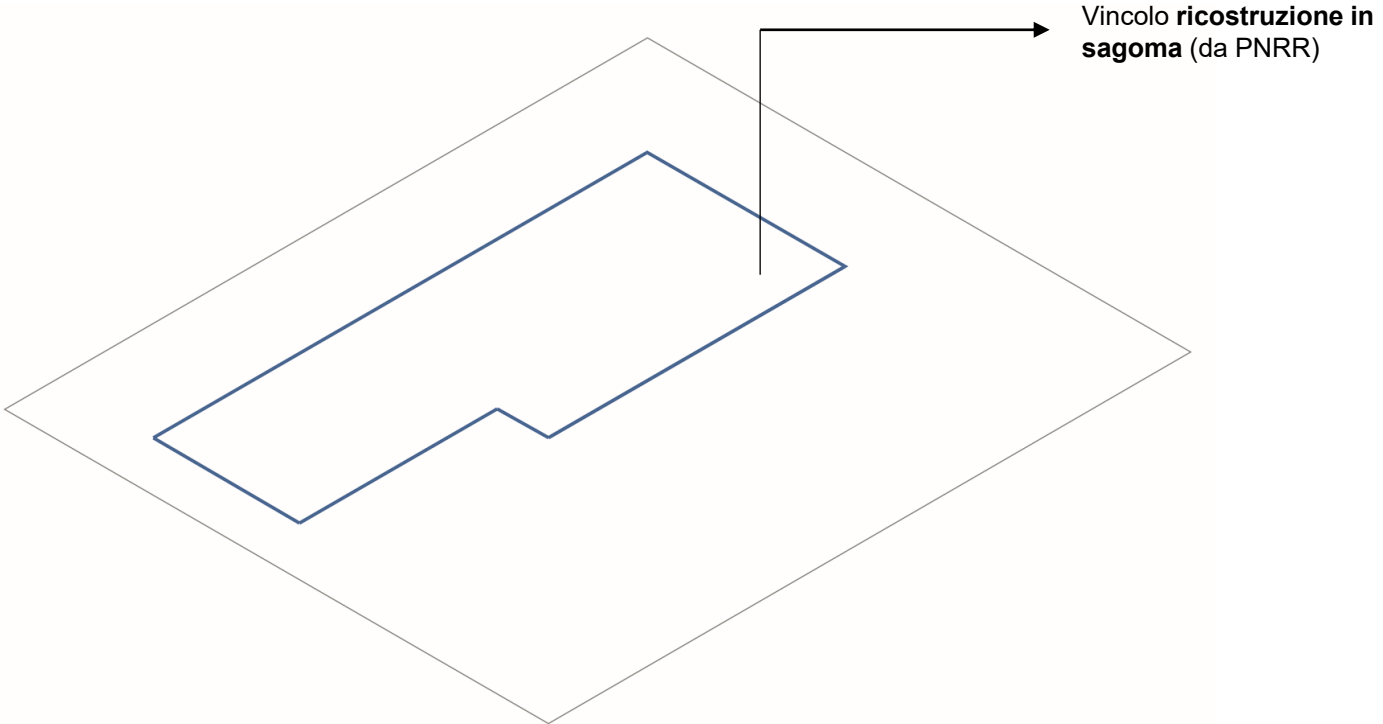
Diminuzione combustibili
fossili rispetto esistente



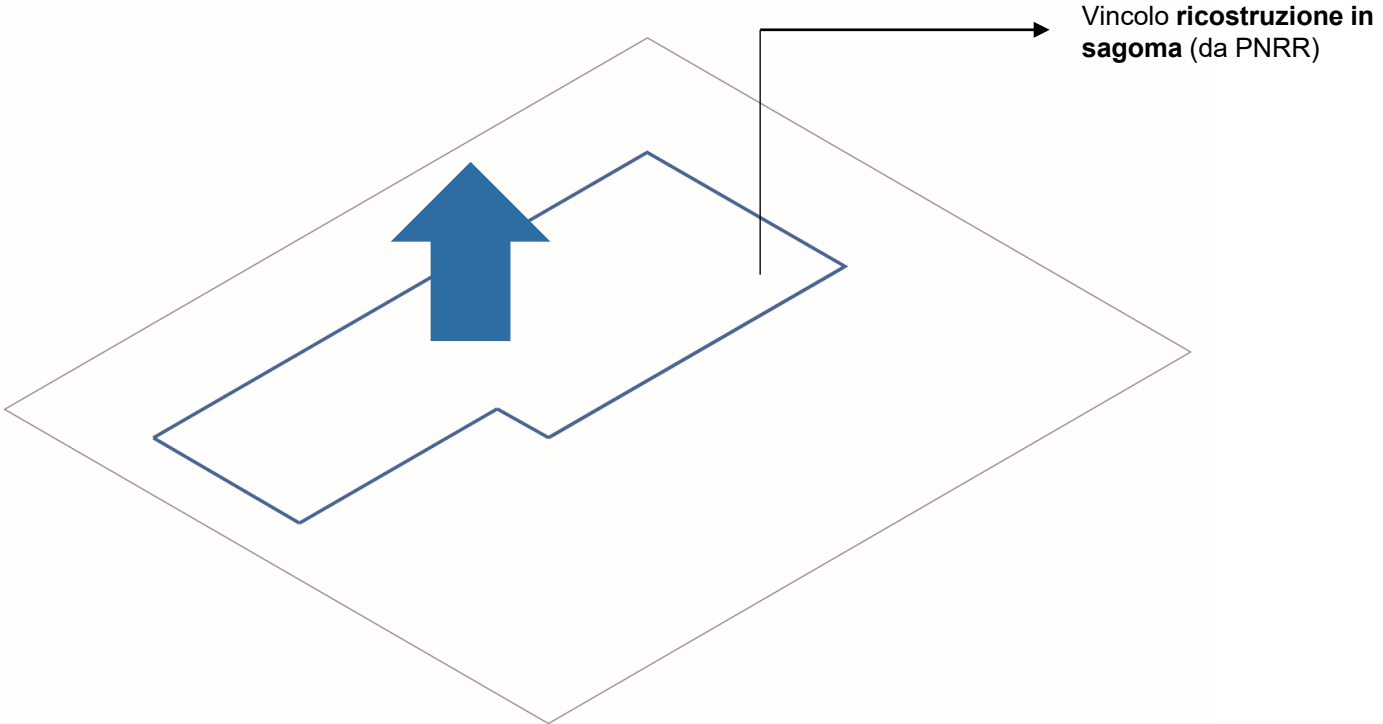
CAM

Materiali di progetto
rispecchiano requisiti CAM

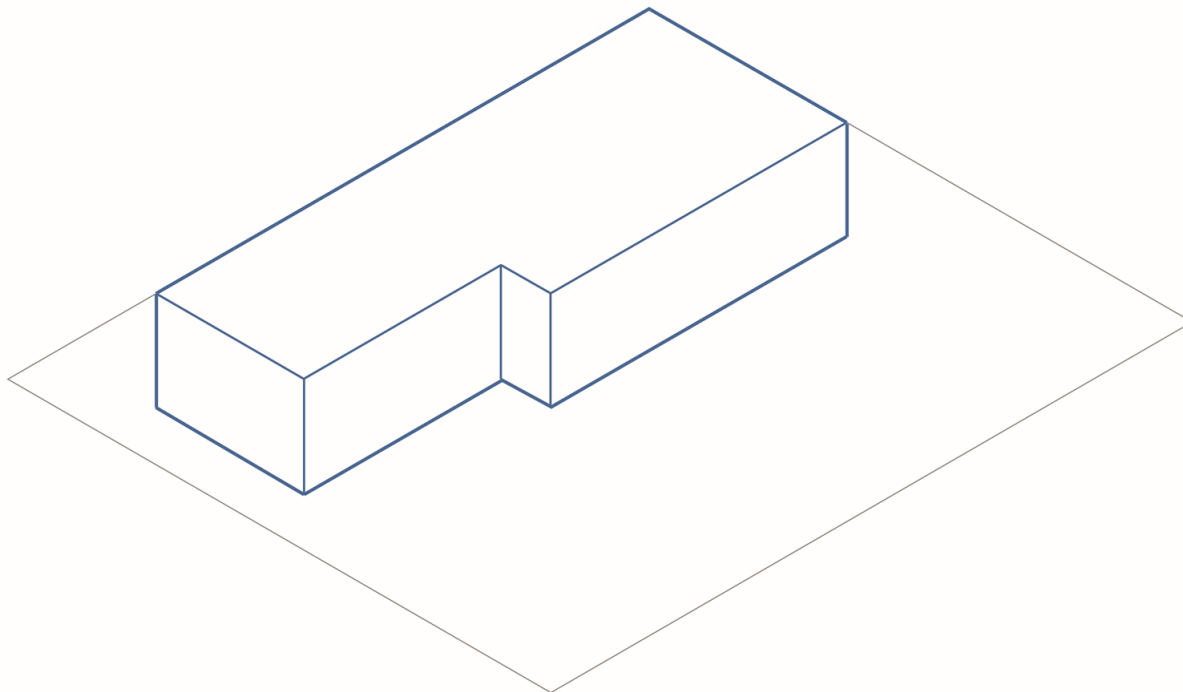
— Rigenerazione urbana



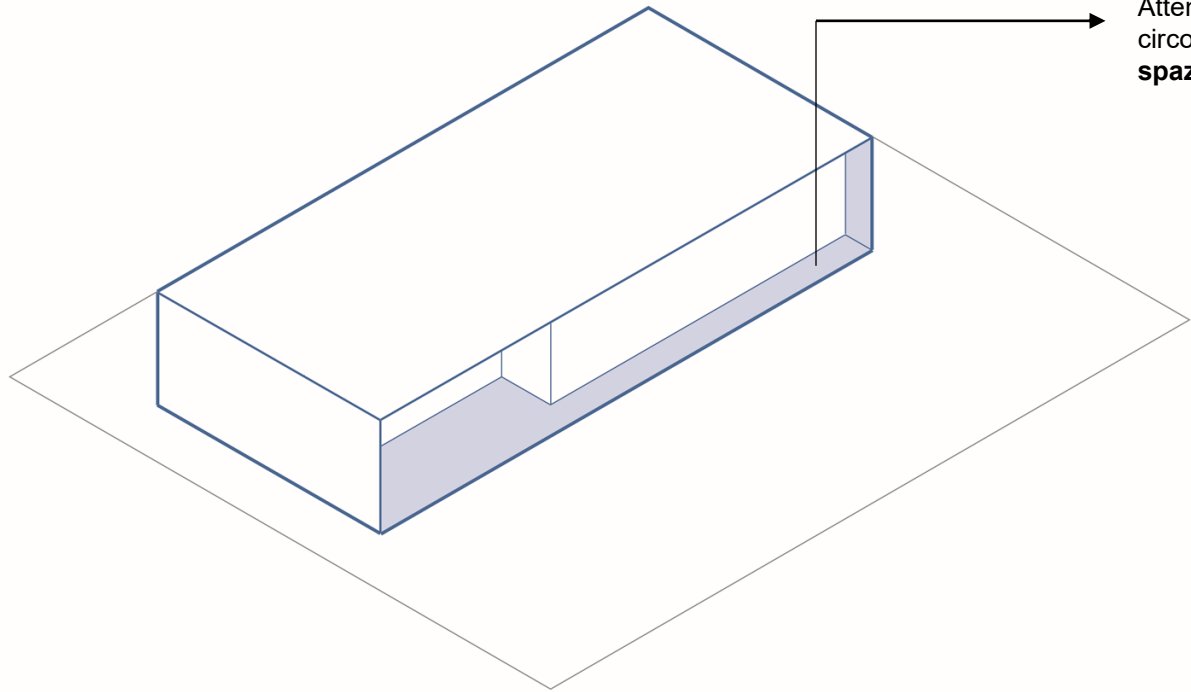
— Rigenerazione urbana



Rigenerazione urbana



— Rigenerazione urbana



Attenzione all'ambiente
circostante, realizzazione di
spazi esterni porticati

Fotoinserimento

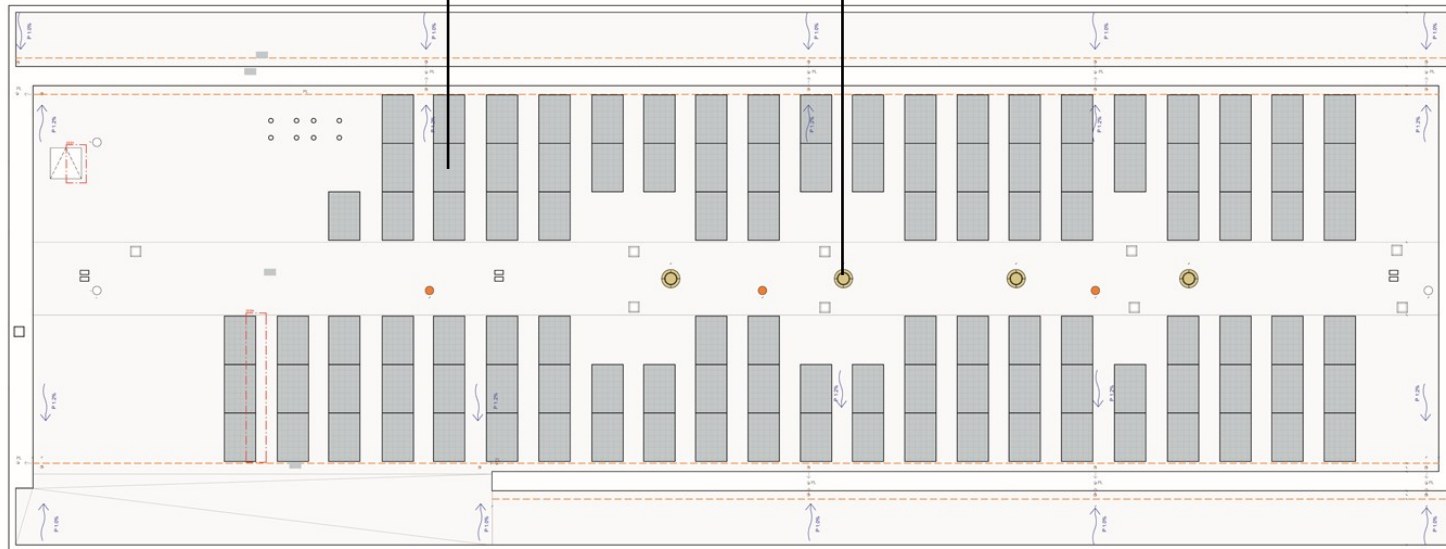


Pianta copertura



Pannelli fotovoltaici

Solar tube





Funzioni

- Locali tecnici
- Lavanderia
- Spazio comune
- Guardiana
- Ufficio
- Cucina/mensa
- Camere doppie/triple con bagno privato



Vista di progetto



Vista di progetto



L'utilizzo del colore in architettura



Giallo: colore stimolante e luminoso che trasmette **calore ed energia**.

"La tinta calda e brillante, con alto livello di luminosità, crea un'azione centrifuga dirigendo l'attenzione dell'osservatore all'esterno, verso lo spazio circostante. Tali ambientazioni **favoriscono il buon umore e un certo attivismo**."

Costa, M. (2009). Psicologia ambientale e architettonica. Come l'ambiente e l'architettura influenzano la mente e il comportamento

