

**INTERVENTI DI MESSA IN SICUREZZA IDRAULICA DELLA
METROPOLITANA DI BRESCIA NELL'AREA A SUD DEL
TORRENTE GARZA - LOCALITA' SAN POLO**

Finanziati dall'Autorità di Bacino del fiume Po con somme erogate dal Ministero dell'Ambiente
e della Tutela del Territorio e del Mare con decreto n.332 del 27/11/2018

CIG: Z982976F87 - CUP: D87C19000290005

PROGETTO DEFINITIVO

ELABORATO:

T16

**MANUFATTO IDRAULICO SUL
COLATORE BIOCCHIO**

Pianta e sezioni di progetto
scale varie

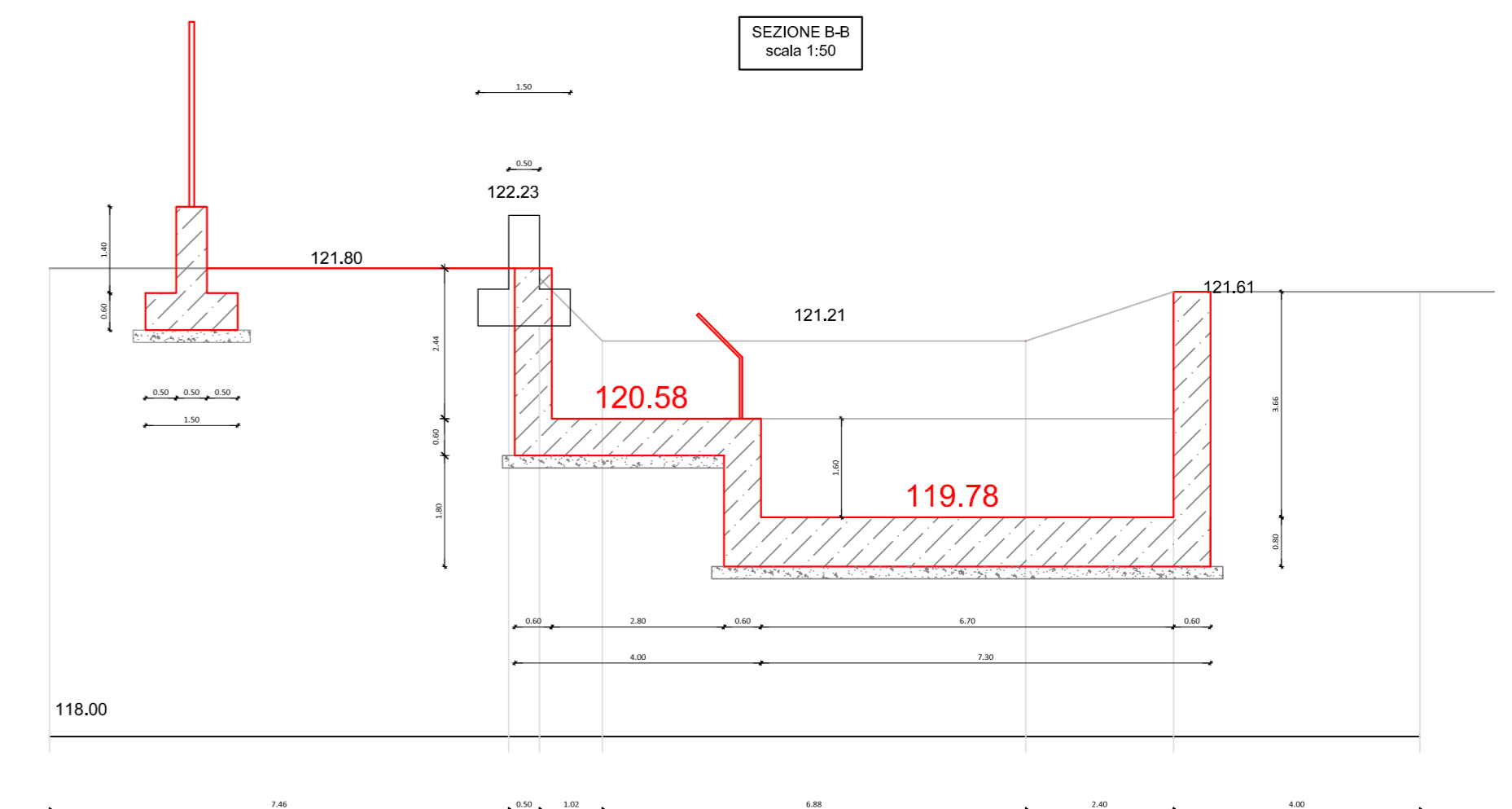
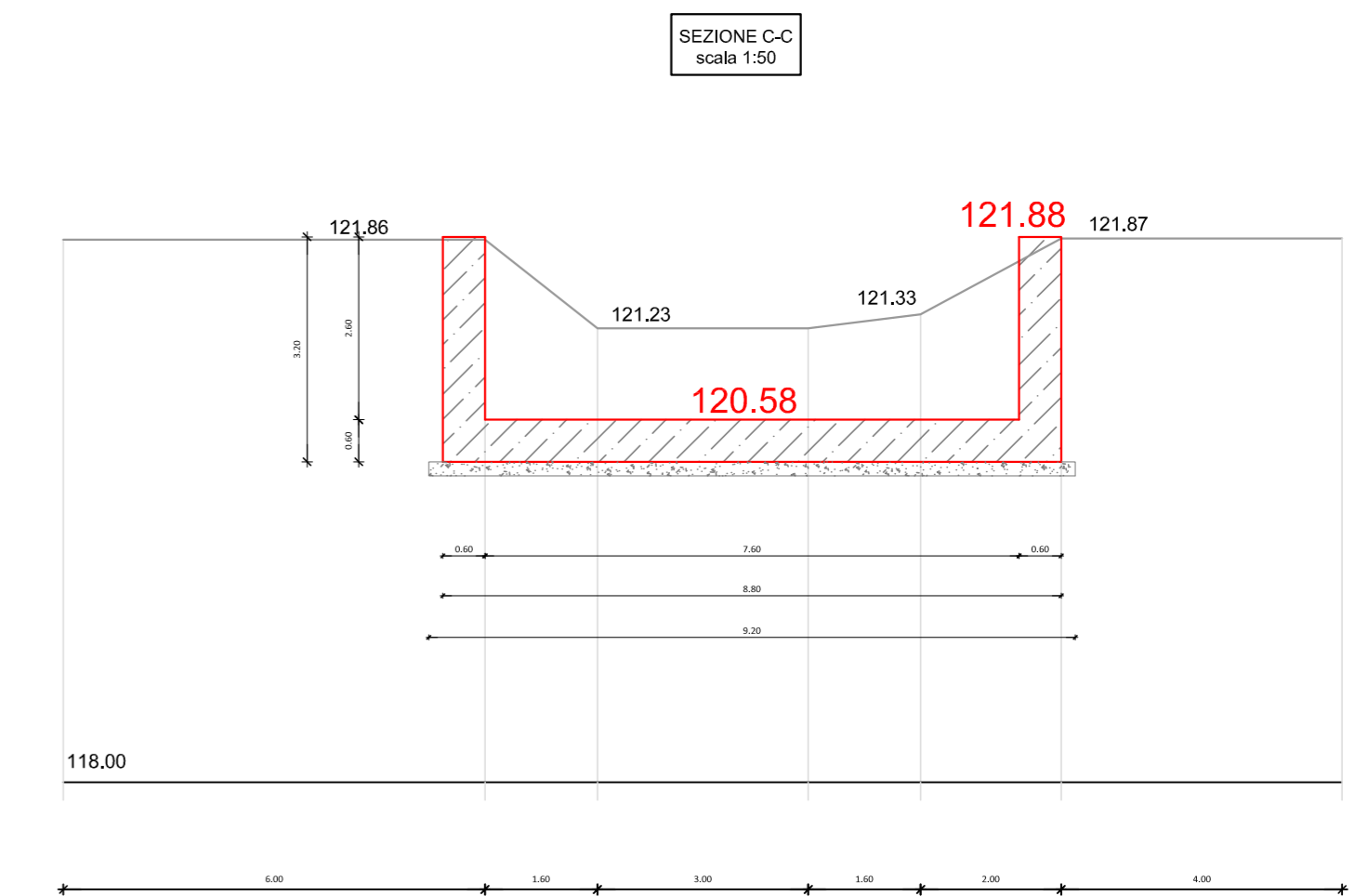
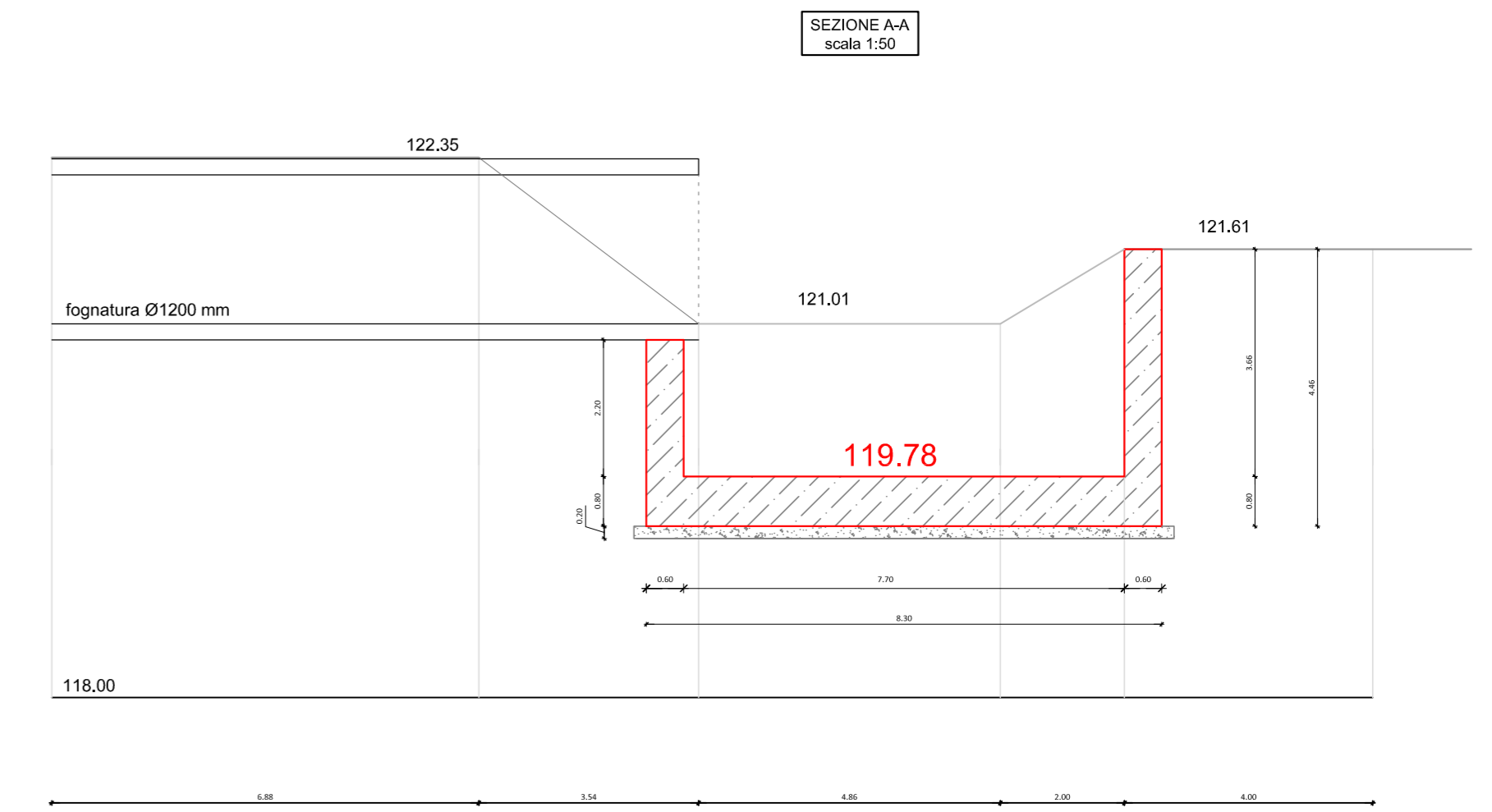
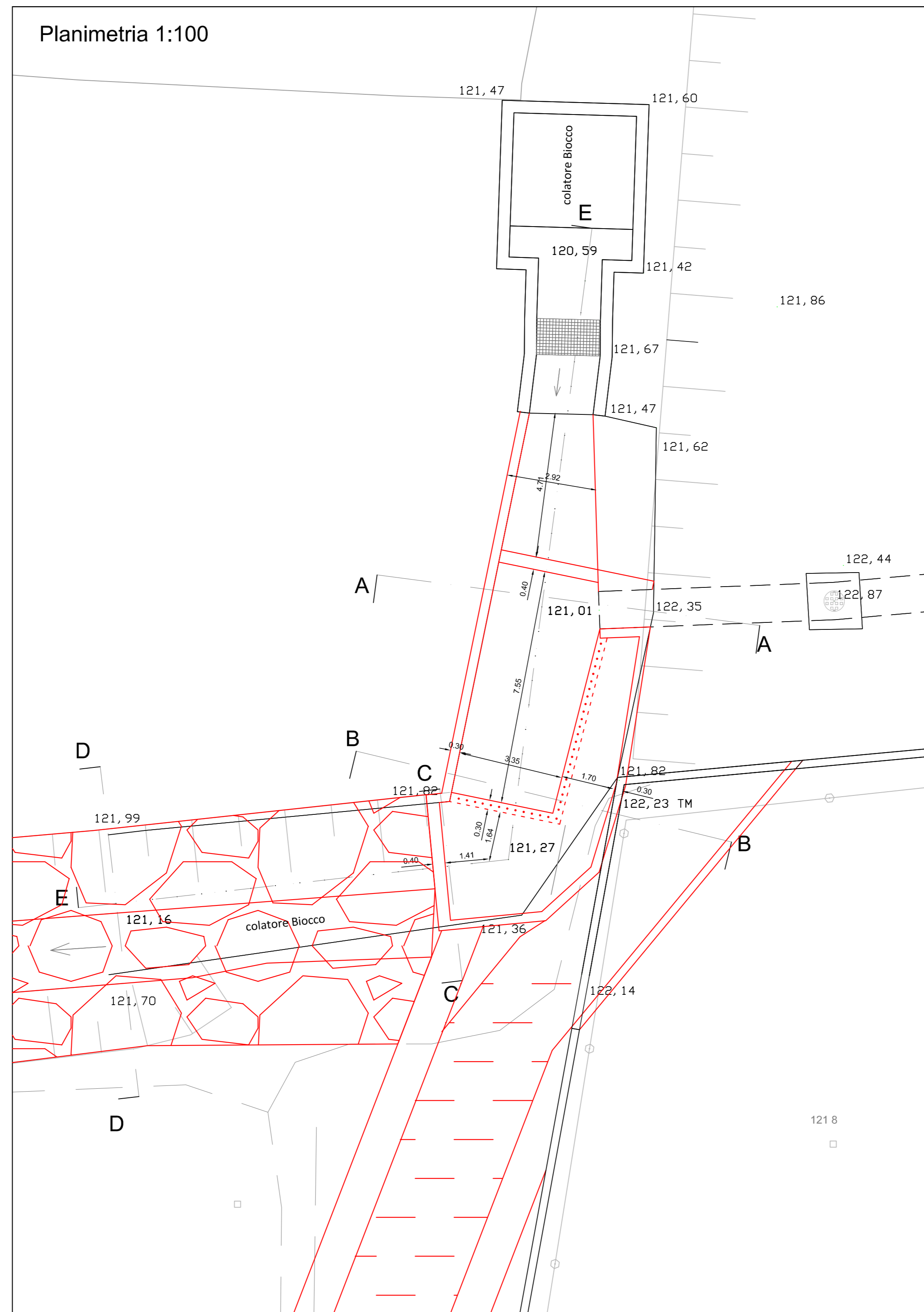
Data Progetto: OTTOBRE 2021 Data Aggiornamento:

PROGETTAZIONE:

Figura professionale	
Progettazione generale	Dott. Ing. Giuseppe Rossi - Albo Ing. Prov. Di Brescia n. 1383
Relazione geologica	Dott. Rinaldo Bussola - Albo Geologi Trentino Alto Adige n. 45
Progettazione strutturale	Dott. Ing. Raffaele Ferrari - Albo Ing. Prov. Di Trento n. 1114

Responsabile unico
del procedimento

Planimetria 1:100



Sezione E-E longitudinale
scala 1:100

