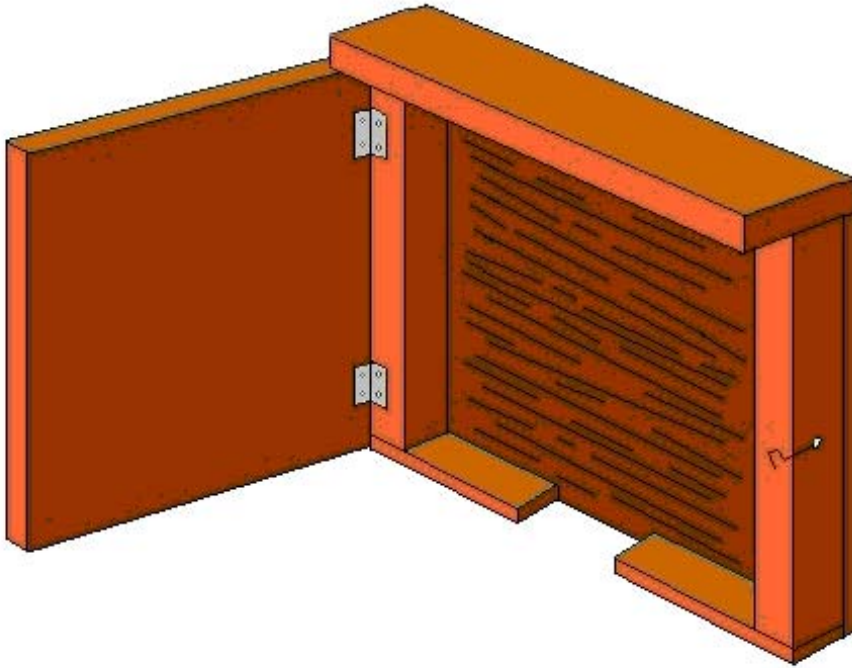


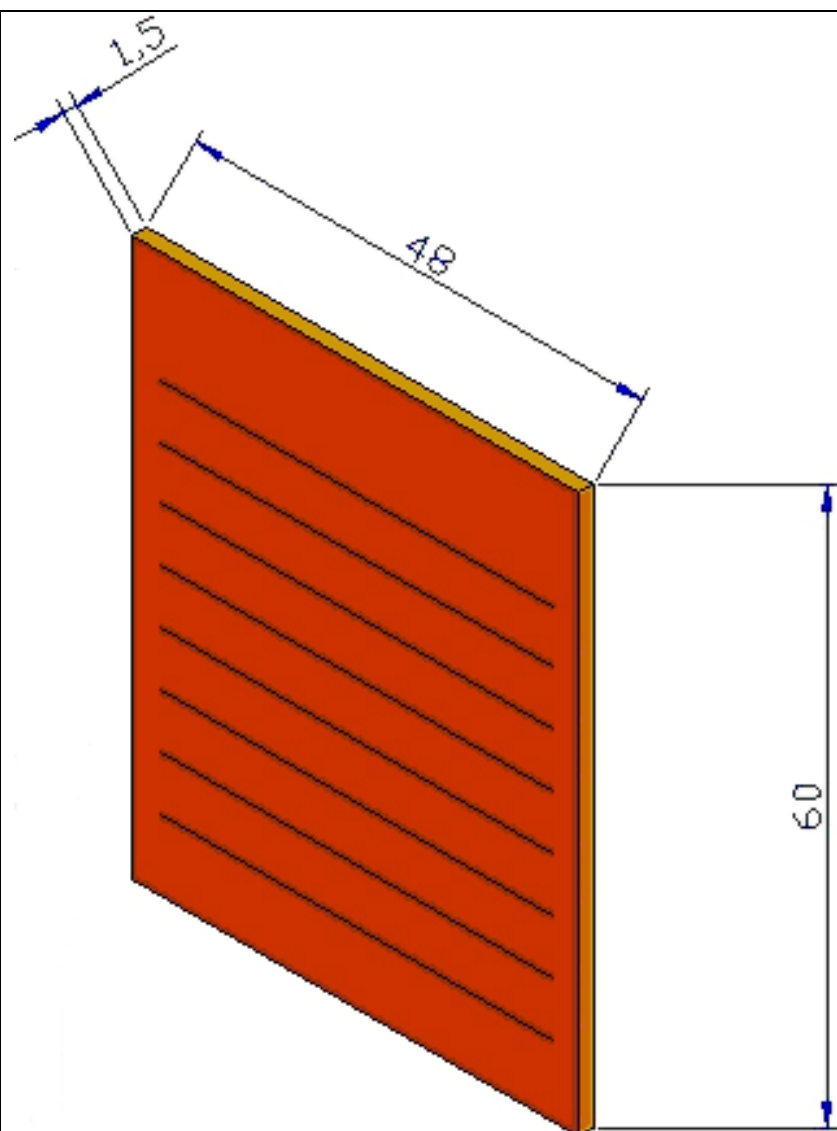
COSTRUIRE UNA BAT-BOX



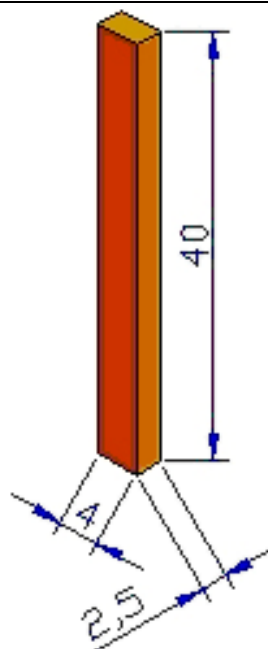
Per costruire una BAT BOX serve del legno che possa superare le intemperie invernali, è sufficiente anche del legno marino, che si trova facilmente in falegnameria.

Fatevelo tagliare dal falegname con le misure come da elenco

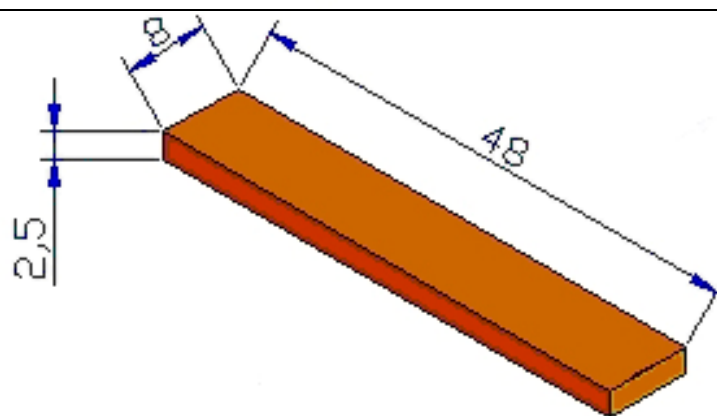
1 Pezzo



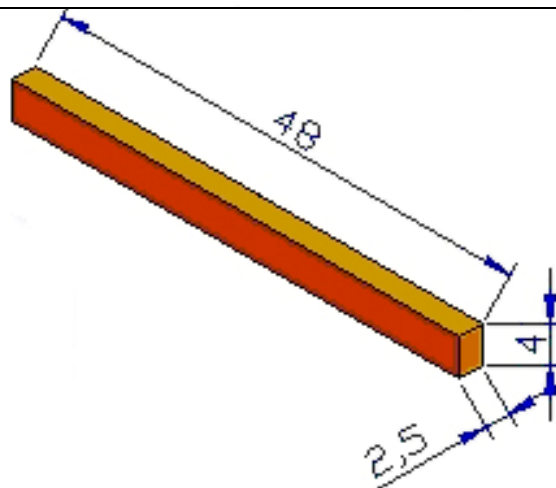
2 Pezzi



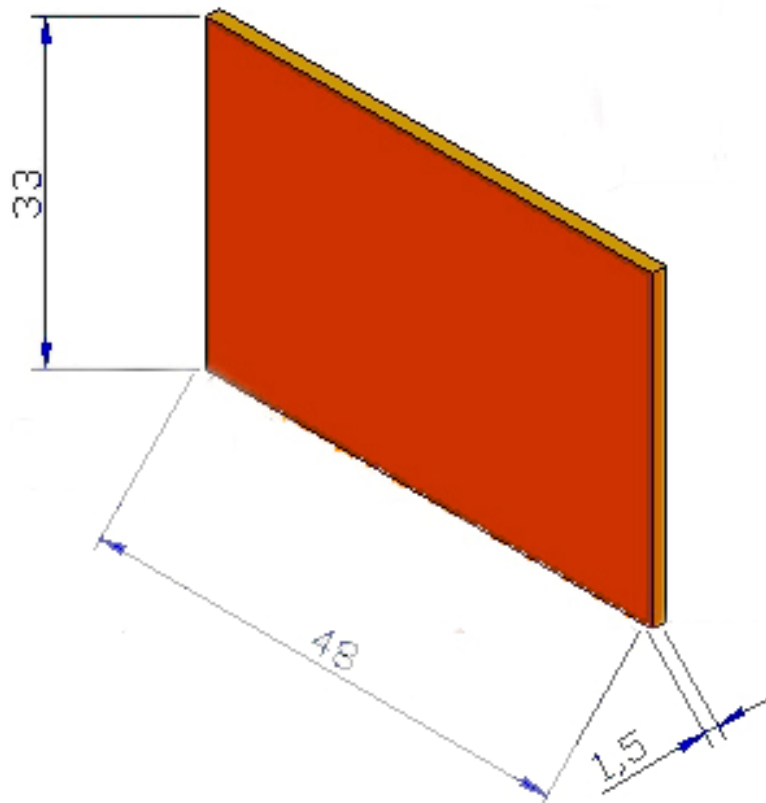
1 Pezzo



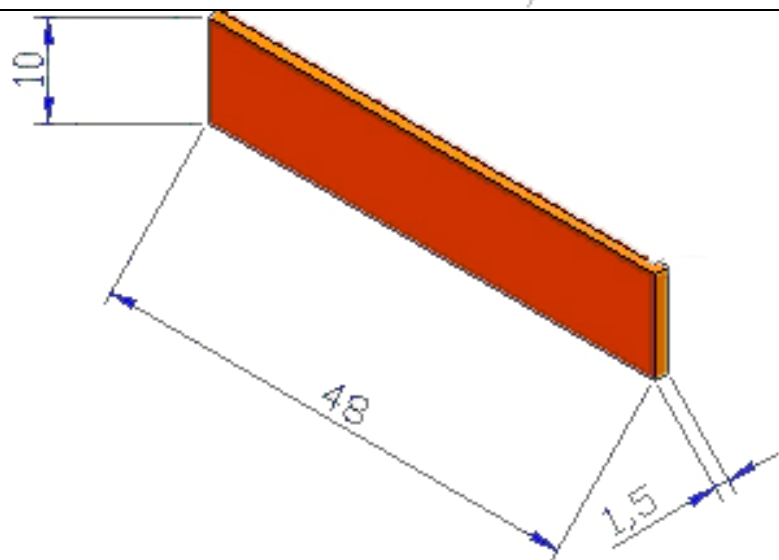
1 Pezzo



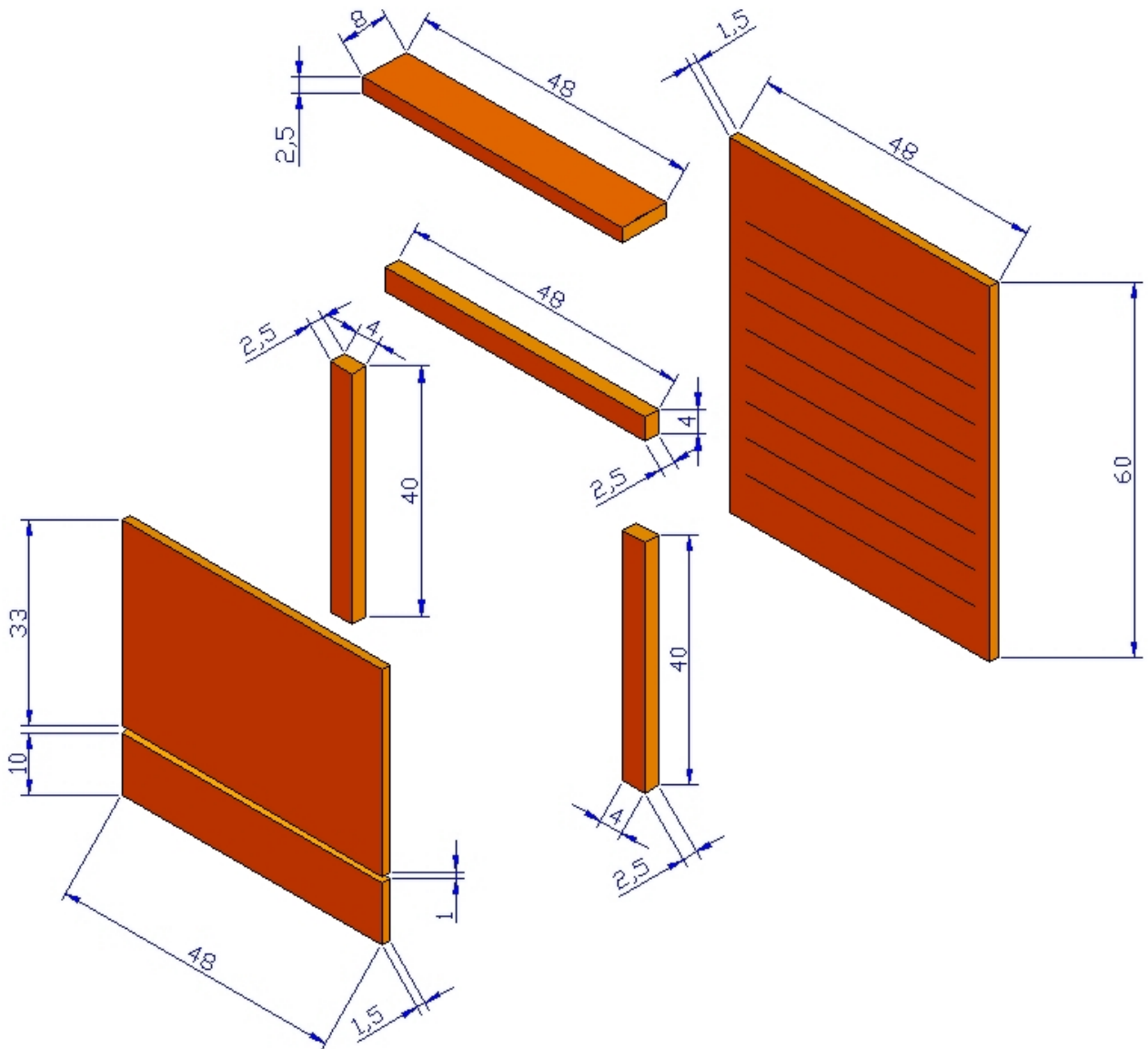
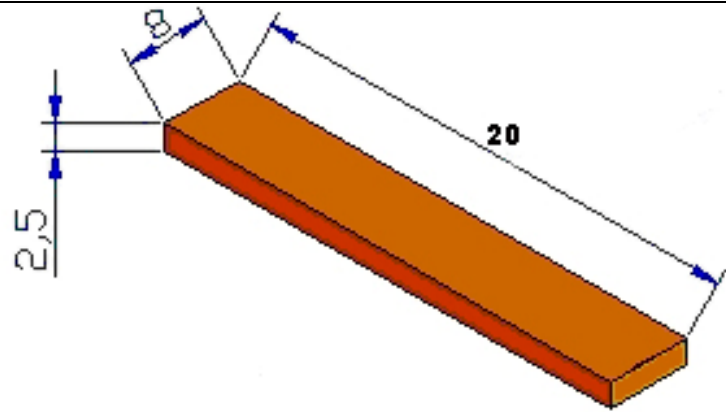
1 Pezzo



1 Pezzo



1 Pezzo



Usate viti e soprattutto quando dovete montarlo scegliete un'esposizione non troppo a nord e non troppo esposto alla pioggia e possibilmente il più alto possibile. Internamente potete fare delle piccole incisioni orizzontali, in modo da facilitare l'appiglio dei pipistrelli.

