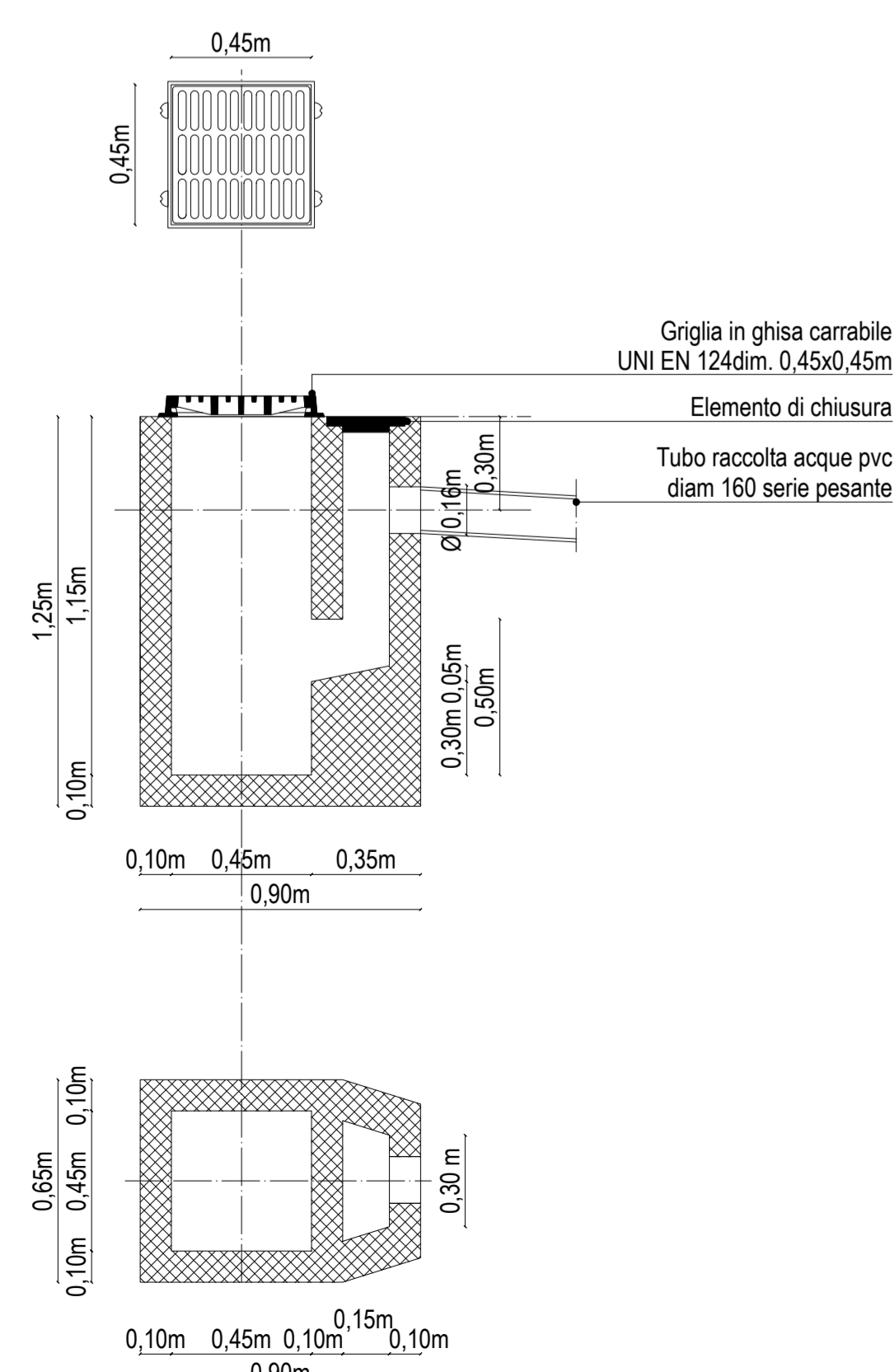
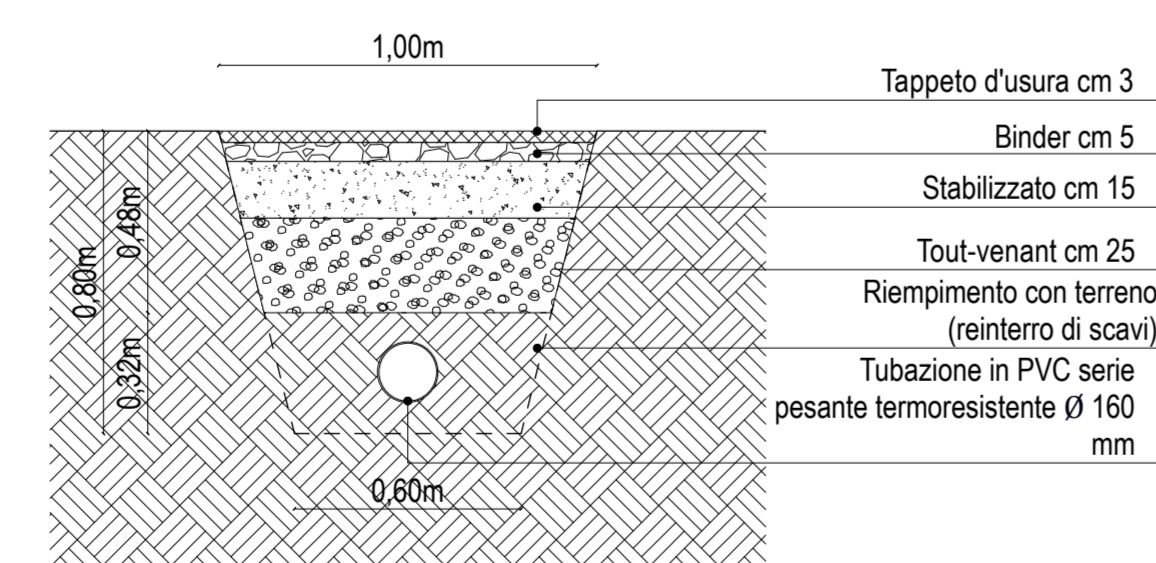




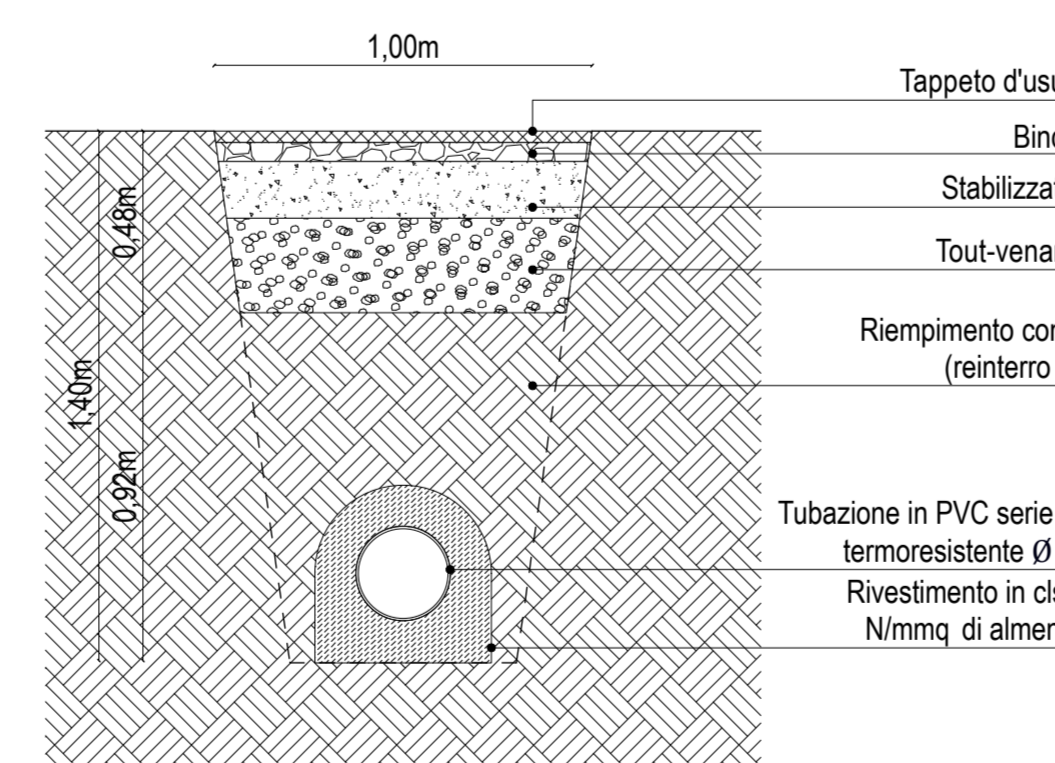
DETTAGLIO CADITOIA STRADALE CARRABILE scala 1:20



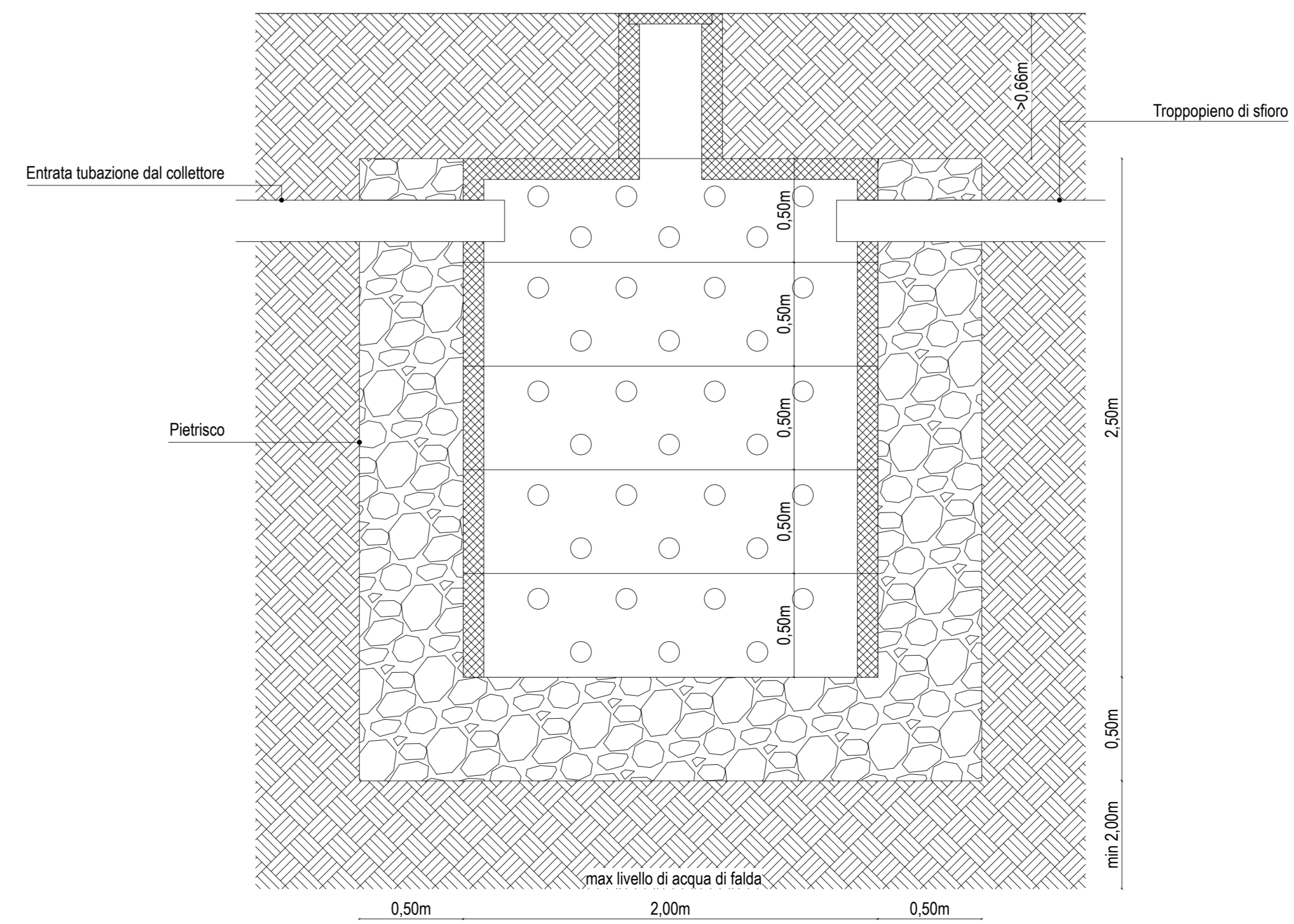
DETTAGLIO SEZIONE DI SCAVO TIPO TUBO Ø160 scala 1:20



DETTAGLIO SEZIONE DI SCAVO TIPO TUBO Ø250 scala 1:20



DETTAGLIO POZZO PERDENTE scala 1:20



COMUNE DI BRESCIA A.T. e P.N. ex P.R.G. 2004 art. 63 delle NTA

PERMESSO DI COSTRUIRE CONVENZIONATO IN VARIANTE AL PdC 008751/2005

Progettista
ARCHI
Via Massimo d'Azeglio, 23
25128 Brescia
T. +39 030 385610
F. +39 030 382210
info@archi.it
archi@pec.it

Committente
THRE srl
Via Don Milani n° 60
25020 FLERO (BS)
Tel. +39 030 2540081
Cell. +39 348 2814608

Proprietà
THRE srl
Via Don Milani n° 60
25020 FLERO (BS)
Tel. +39 030 2540081
Cell. +39 348 2814608

Progetto
COMPLESSO COMMERCIALE
Via Bose - Brescia

Legenda
Superficie territoriale 11.114,91 mq
Limite opere di urbanizzazione
Rete Acqua
Rete Fognatura Esistente
Rete Fognatura Progetto
Pozzetto Ispezione
Caldone prefabbricato in c.a. con chiusura in ghisa Ø 0,45x0,45m
1.5% Diffusore acque meteoriche
1.5% Linee di pendenza stradale
Canale irriguo ribattuto

Titolo
PROGETTO ESECUTIVO OPERE DI URBANIZZAZIONE
OPERE PUBBLICHE DI INTERESSE PUBBLICO E SOTTOSERVIZI: Planimetria Generale Acque Meteoriche

Documento serie P.C.
Tavola
PdC 702
Data: Agosto 2015
Scala: 1:500 - 1:20
Disegnato da: Arch. Paolo Scaroni
Revisione: RD
Nome file: REL_PdC_T02_V001_PdC_Acque_Servizi